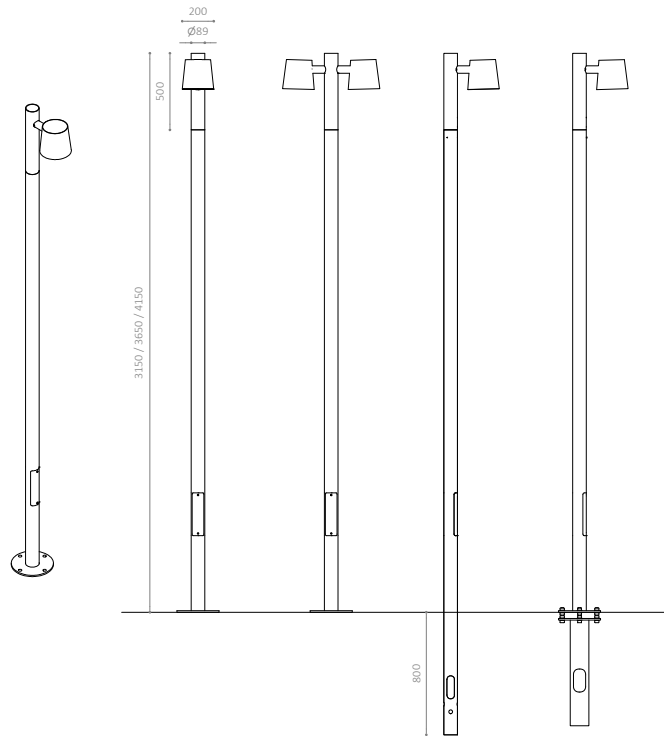


ANTO L1014





ANTO L1014 - PARKLAMPE MED CYLINDRISK MAST

DESIGN: VE2

LYSFORDELING

Direkte, symmetrisk eller asymmetrisk lysfordeling. Mulighed for projektilpasset lysfordeling via et bredt udvalg af lysfordelingslinser og reflektorer.

MATERIALE

Lampehoved: Ubehandlet cortenstål, varmgalvaniseret stål eller pulverlakeret, varmgalvaniseret stål

Afskærmning: Slagfast polycarbonat i klar eller opalhvid

Mast: Ubehandlet cortenstål, varmgalvaniseret stål eller pulverlakeret, varmgalvaniseret stål

DIMENSIONER

Højde: 3150 / 3650 / 4150 mm
 Mast: Ø88,9 mm
 Lampehoved: Ø206 mm. Dybde 365 mm
 Vægt: 41 / 46 / 51 kg

LYSSTRØM

Luminous efficacy: >134 Lm/W
 Lumen, 70 Ra: 3000K: 1206-3216LM,
 4000K: 1264-3372LM

LYSKILDE

LED type: Philips Fortimo FastFlex G4+
 Operationel levetid: >120.000 timer v/Ta 25° C. L80B10
 Systemforbrug: Default 15W (9-24W)
 Farvetemperatur: 3000K, 4000K
 Farvegengivelse: CRI>70
 Farvenøjagtighed: 3 steps SDCM

DRIVER

Driver type: Philips Xitanium
 Operationel levetid: >100.000 timer
 Transientbeskyttelse: >10 kV
 Styring: Kompatibel med Dynadimmer,
 1-10V som standard. Kompatibel
 med DALI, Zhaga book 18 som tilkøb

MONTERING

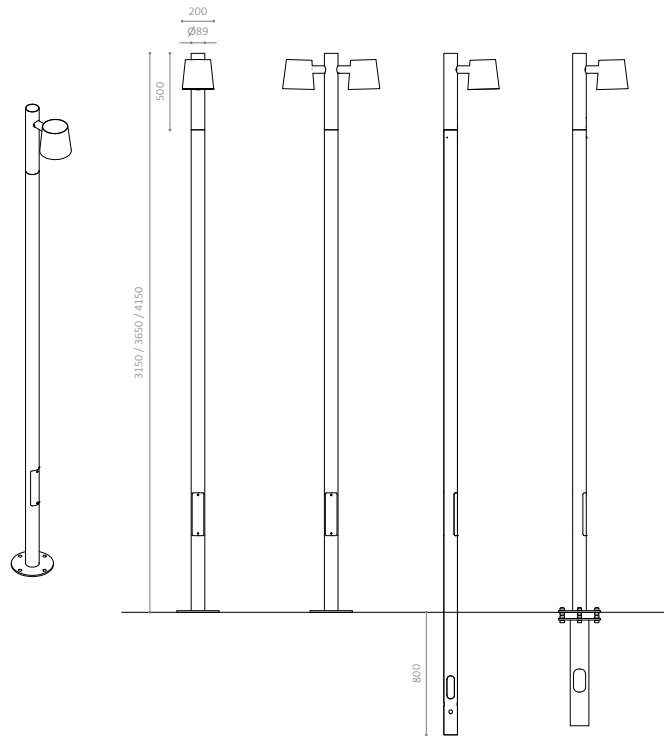
Nedstøbning eller flangemontering

TILSLUTNING

3 kabler max 5 x 10 mm². Sikringsboks og sikring medfølger

KLASSIFICERING

IP66, IK10, Isolationsklasse II



ANTO L1014 - PARKLAMPE MED KONISK MAST

DESIGN: VE2

LYSFORDELING

Direkte, symmetrisk eller asymmetrisk lysfordeling. Mulighed for projektilpasset lysfordeling via et bredt udvalg af lysfordelingslinser og reflektorer

MATERIALE

Lampehoved: Varmgalvaniseret stål eller pulverlakeret, varmgalvaniseret stål

Afskærmning: Slagfast polycarbonat i klar eller opalhvid

Mast: Varmgalvaniseret stål eller pulverlakeret, varmgalvaniseret stål

DIMENSIONER

Højde: 3200 / 3700 / 4200 mm
 Mast: Ø60,3 mm
 Lampehoved: Ø206 mm. Dybde 345 mm
 Vægt: 41 / 46 / 51 kg.

LYSSTRØM

Luminous efficacy: >134 Lm/W
 Lumen, 70 Ra: 3000K: 1206-3216LM,
 4000K: 1264-3372LM

LYSKILDE

LED type: Philips Fortimo FastFlex G4+
 Operationel levetid: >120.000 timer v/Ta 25° C. L80B10
 Systemforbrug: Default 15W (9-24W)
 Farvetemperatur: 3000K, 4000K
 Farvegengivelse: CRI>70
 Farvenøjagtighed: 3 steps SDCM

DRIVER

Driver type: Philips Xitanium
 Operationel levetid: >100.000 timer
 Transientbeskyttelse: >10 kV
 Styring: Kompatibel med Dynadimmer, 1-10V som standard. Kompatibel med DALI, Zhaga book 18 som tilkøb

MONTERING

Nedstøbning eller flangemontering

TILSLUTNING

3 kabler max 5 x 10 mm². Sikringsboks og sikring medfølger

KLASSIFICERING

IP66, IK10, Isolationsklasse II