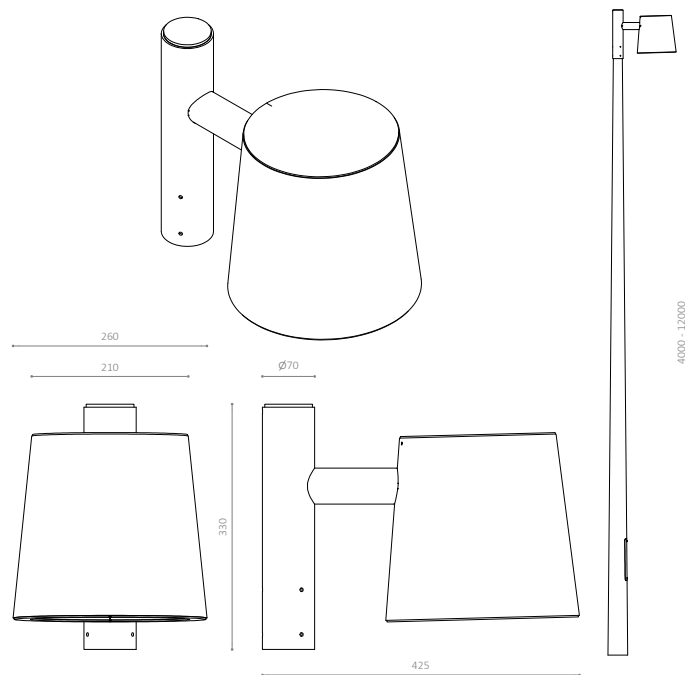


ANTO L1018





ANTO L1018 - VEJARMATUR

DESIGN: VE2

LYSFORDELING

Direkte, symmetrisk eller asymmetrisk lysfordeling. Mulighed for projektilpasset lysfordeling via et bredt udvalg af lysfordelingslinser. Opalhvid afskærmning kan tilvælges eller eftermonteres.

MATERIALE

Lampehoved: Varmgalvaniseret stål eller pulverlakeret, varmgalvaniseret stål

Afskærmning: Klar akryl. UV-bestandigt

Afskærmningsmulighed: Opalhvid akryl. UV-bestandig

DIMENSIONER

Lampehoved: Ø260 mm. Højde 330 mm.
Dybde 425 mm

Vægt: 8,3 kg

LYSSTRØM

Luminous efficacy: 109,3 Lm/W @3000K, 80Ra

Lumen: >5465LM @3000K, 80Ra

LYSKILDE

LED type: Philips Fortimo Fastflex
Operationel levetid: >120.000 timer ved Ta 25° C.
L80B10

Systemforbrug: Standard 30W (max 50W)
Farvetemperatur*: 2200K, 2700K, 3000K, 4000K
Farvegengivelse: CRI>70
Farvenøjagtighed: 5 steps SDCM

*DarkSky certificeret med 3000K eller lavere

DRIVERDATA

Driver type: Philips Xitanium
Operationel levetid: >100.000 timer
Transientbeskyttelse: >10 kV
Styring: Kompatibel med Dynadimmer, 1-10V som standard. Kompatibel med DALI, Zhaga book 18 som tilkøb

MONTERING

Til topmontering. Passer til Ø60 mm mastetop

TILSLUTNING

Leveres med 8M kabel 2x1 mm²

KLASSIFICERING

CE, IP56, IK10, Isolationsklasse II

CERTIFICERING

ANTO L1018 er Dark Sky certificeret af DarkSky International. For at leve op til kriterierne i certificeringen skal lampen

1. kunne dæmpes til 10% af fuld kapacitet og
2. være udstyret med en lyskilde i 3000K eller lavere og
3. have mulighed for opalhvid afskærmning før/efter montering

Findes som 3D i Archicad BIM biblioteket

Lampas



lampas.dk