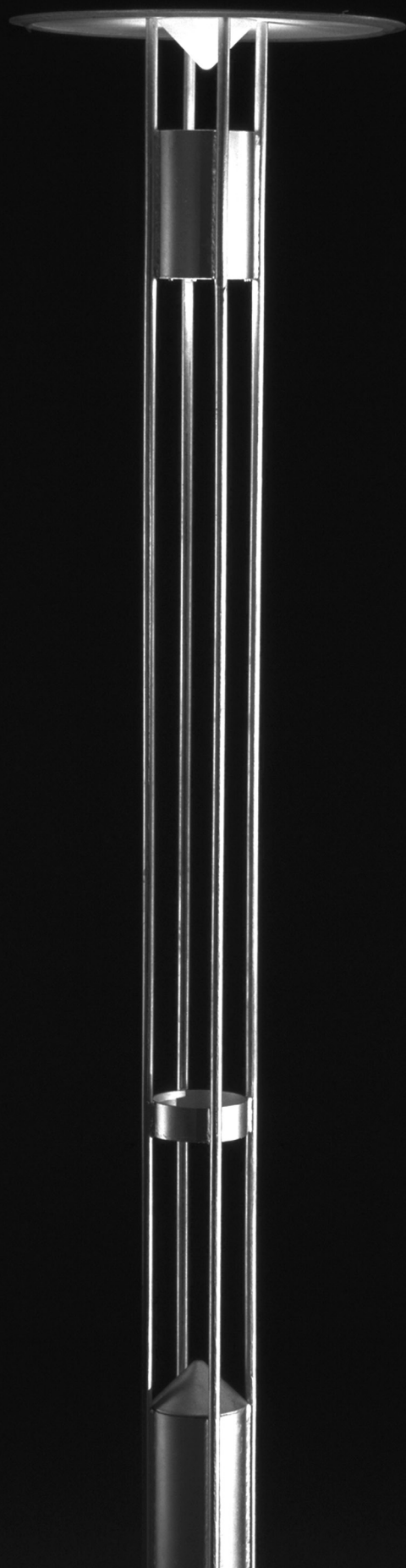
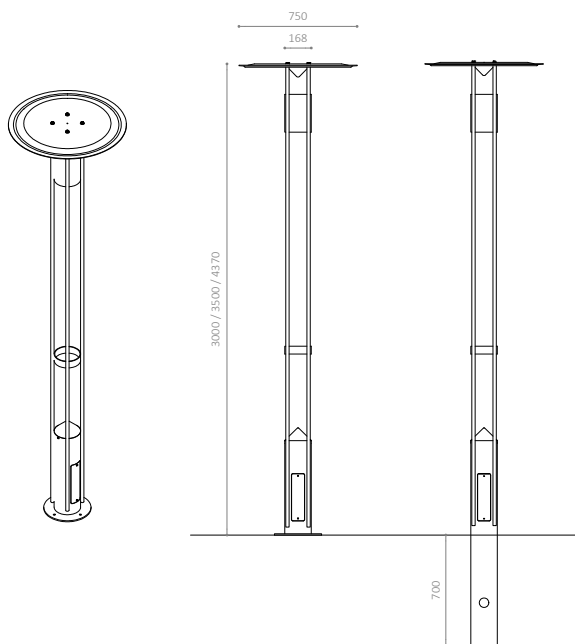


KONUS L1202





KONUS L1202 - PARKLAMPE

DESIGN: TORBEN RIX, OLE BRUHN

LYSFORDELING

Direkte og rotationssymmetrisk lysfordeling

MATERIALE

Lampehoved: Varmgalvaniseret stål eller pulverlakeret, varmgalvaniseret stål

Afskærmning: Polycarbonat, klar. UV-beständig

DIMENSIONER

Højde: 3000 / 3500 / 4370 mm

Lampehoved: Ø750 mm

Vægt: 54 / 57 / 87 kg

LYSKILDE

Type: E27. Lyskilde medfølger ikke og skal bestilles separat

MONTERING

Nedstøbning eller flangemontering

TILSLUTNING

3 kabler max 5 x 10 mm². Sikringsboks og sikring medfølger

KLASSIFICERING

IP44, IK10, Isolationsklasse II