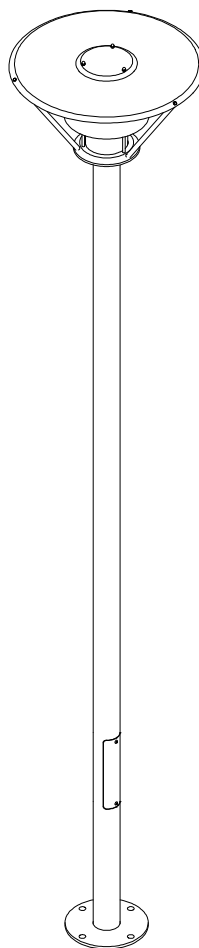


# ANDERSEN L207

Parklampe / Post lights / Mastleuchte / Lyktstolper

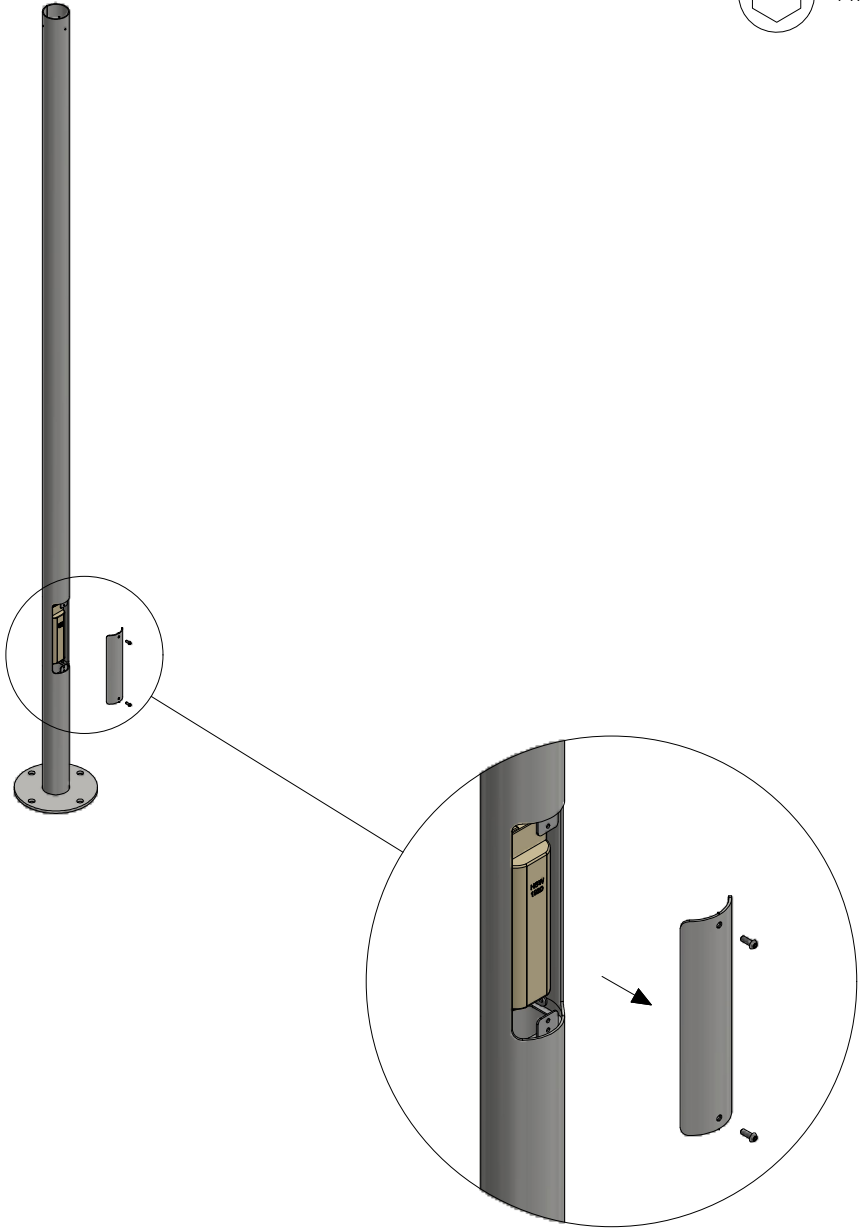


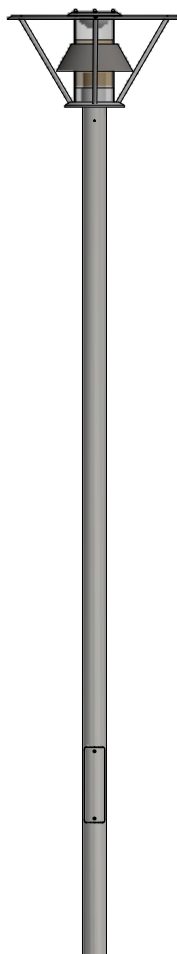
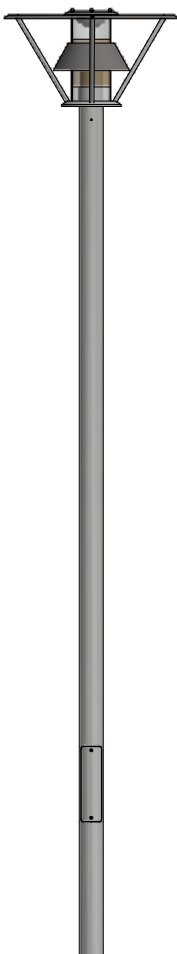
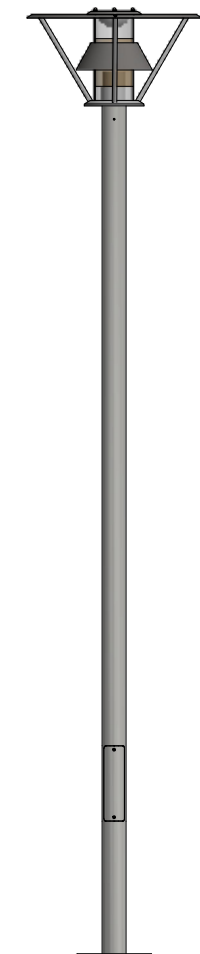
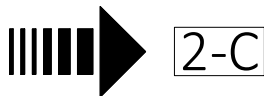
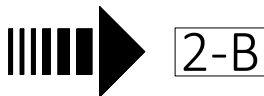
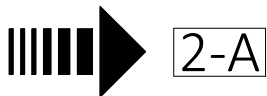
Monteringsvejledning / Mounting instructions /  
Installationsanleitung / Installationsinstruktioner



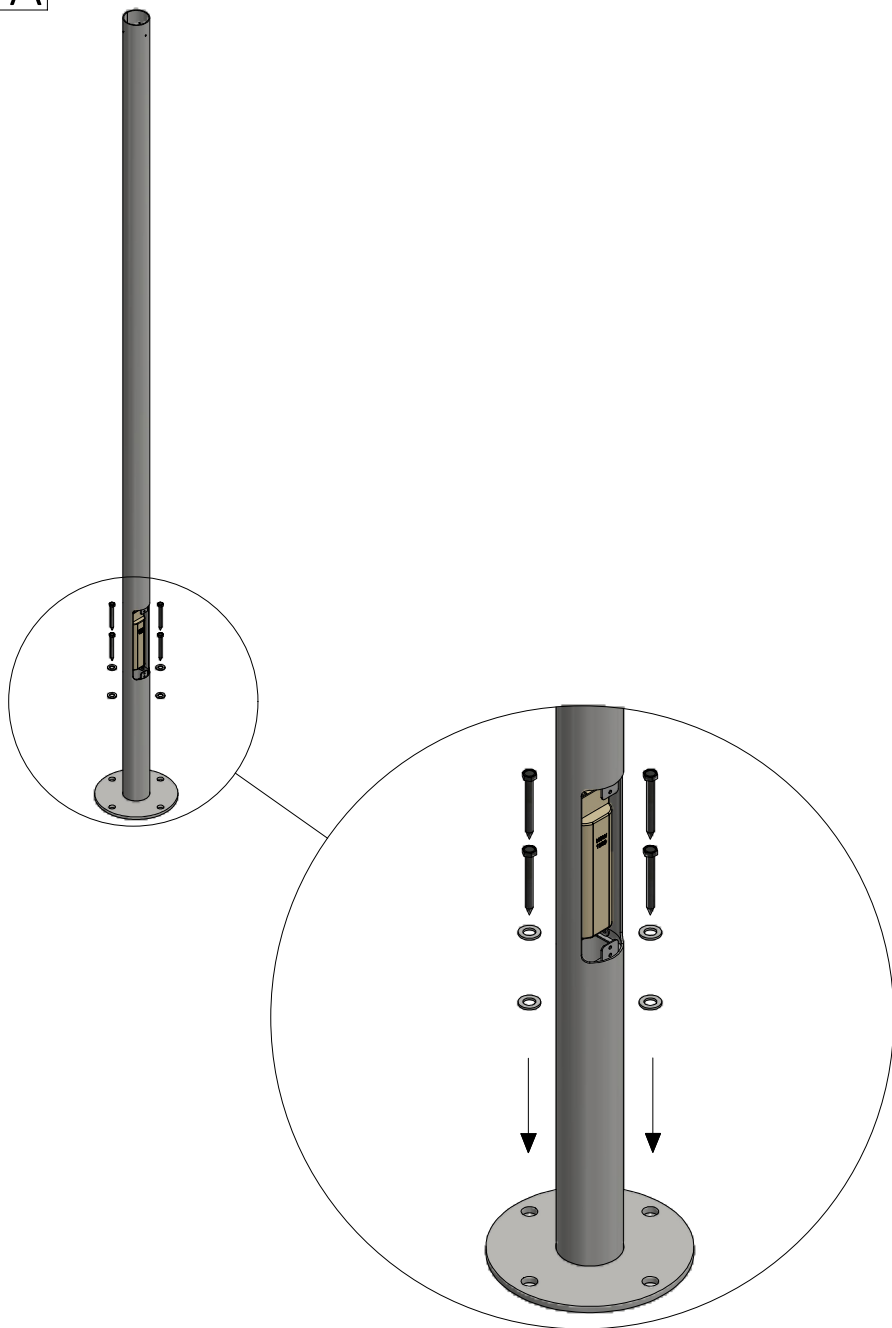
1

 4 mm

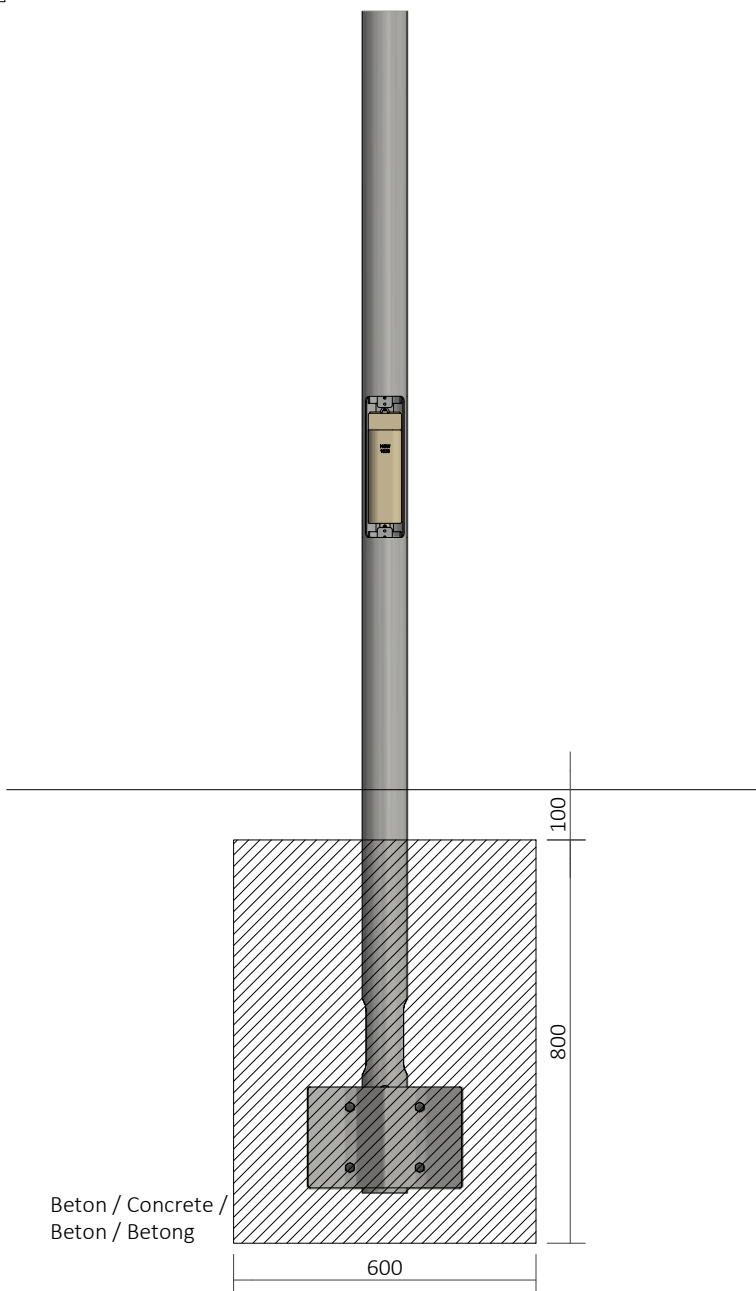




2-A

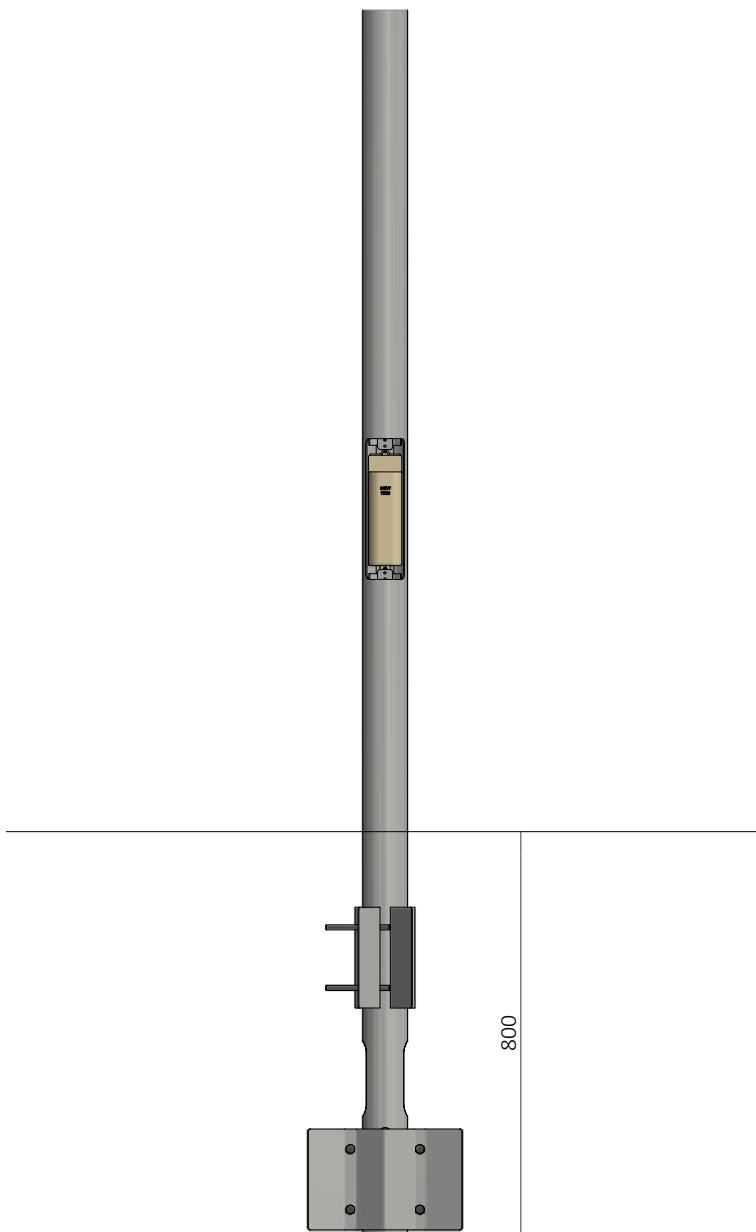


2-B



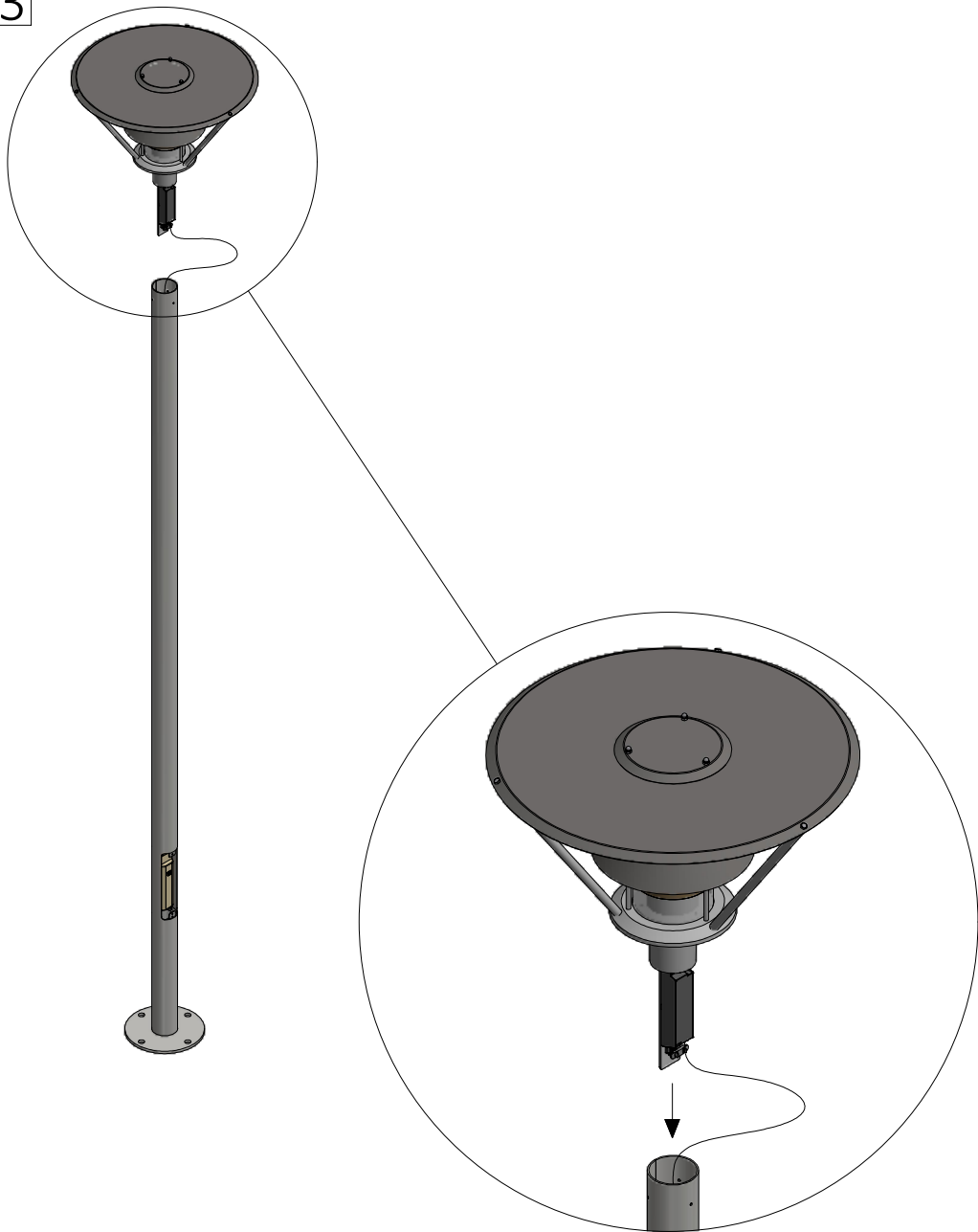
Se monteringsvejledning / See mounting instructions / Siehe  
Installationsanleitung / Se Installationsinstruktioner nr. 19651000-96

2-C



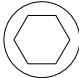
Se monteringsvejledning / See mounting instructions / Siehe  
Installationsanleitung / Se Installationsinstruktioner nr. 19651000-95

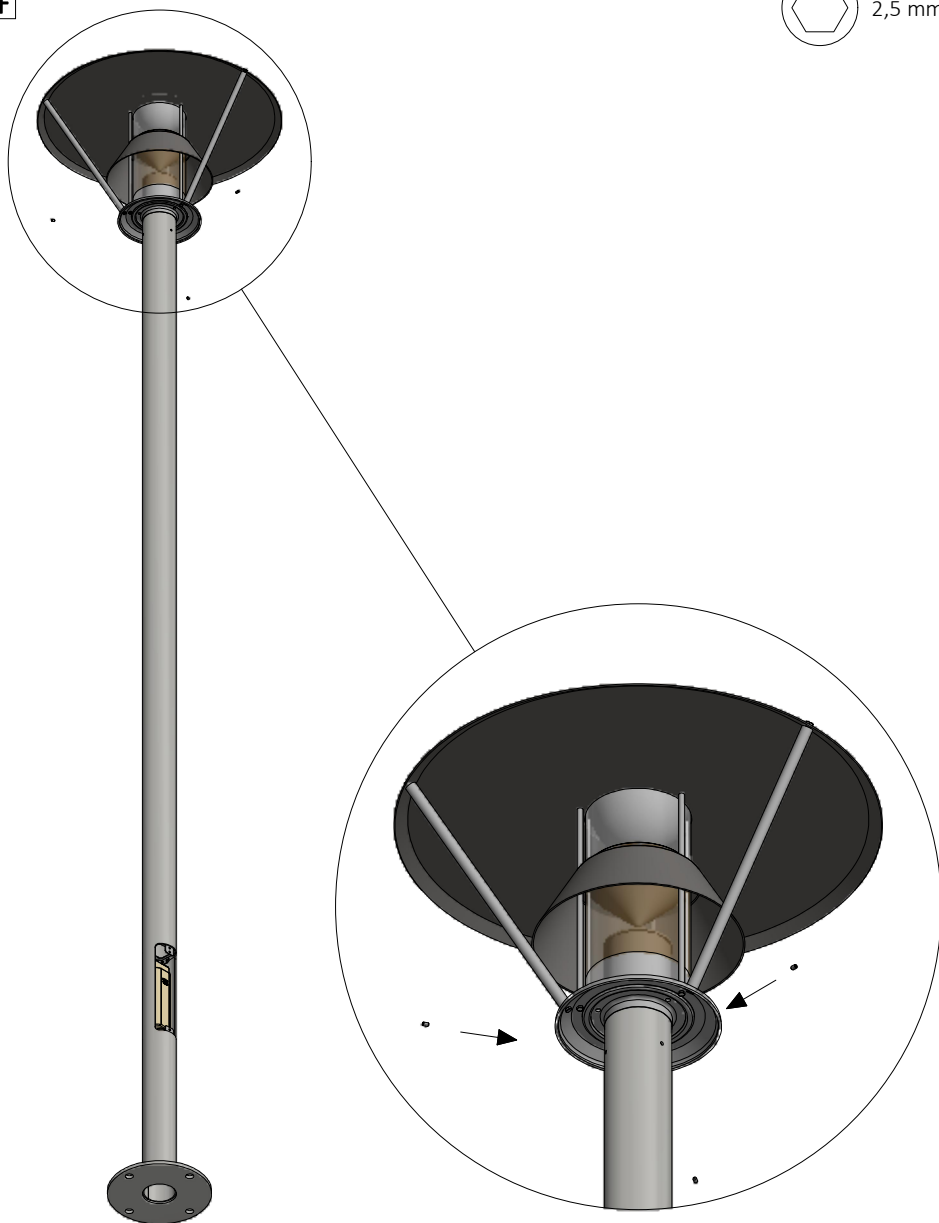
3



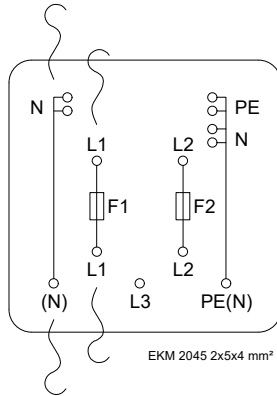
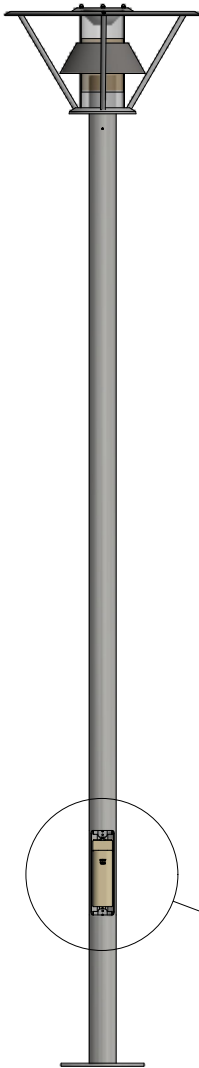


4

 2,5 mm

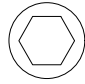


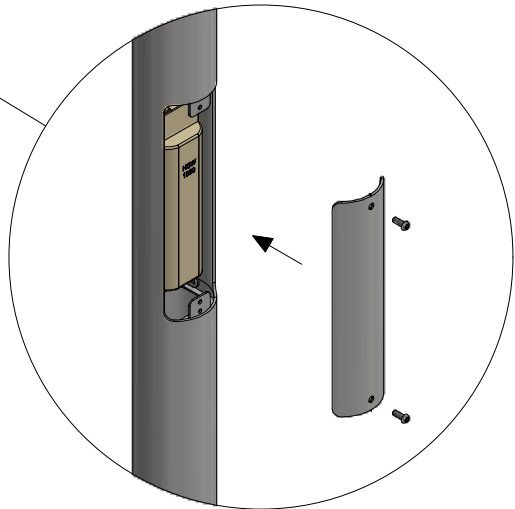
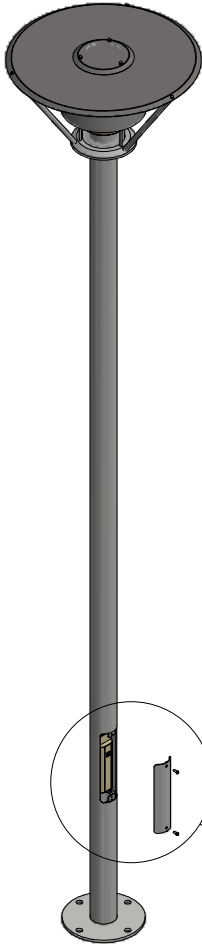
5


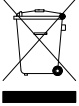










Isolationsklasse II / Insulation class II /  
Schutzklasse II / Isolationsklass II

6

 4 mm



			
	LED		
	Isolationsklasse II / Insulation class II / Schutzklasse II / Isolationsklass II		
	IP56		
<b>IK</b>	IK10		
	35 / 40 / 45 kg		
	Se vedligeholdelses vejledning / See maintenance instructions / Siehe Wartungsanweisungen / Se underhållsinstruktioner		
	Montering/udskiftning må kun udføres af producenten eller aut. el-installatør / Installation/replacement must only be carried out by the manufacturer or by an electrician / Die Installation/der Austausch darf nur vom Hersteller oder von einem Elektriker durchgeführt werden / Installation / utbyte får endast utföras av tillverkaren eller av en behörig elektriker		

# Lampas