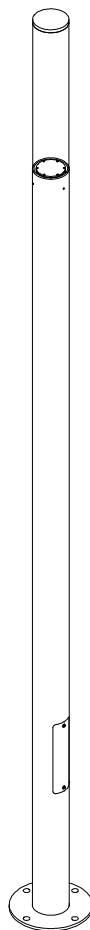
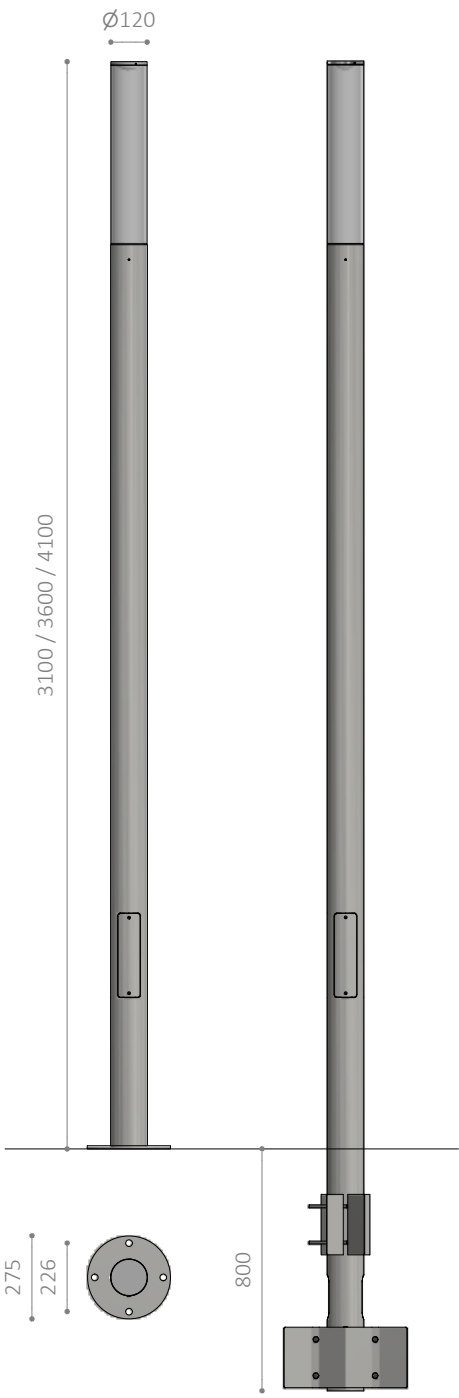


COVER L303

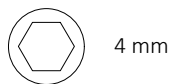
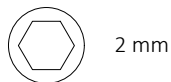
Parklampe / Post lights / Mastleuchte / Lyktstolper



Monteringsvejledning / Mounting instructions /
Installationsanleitung / Installationsinstruktioner



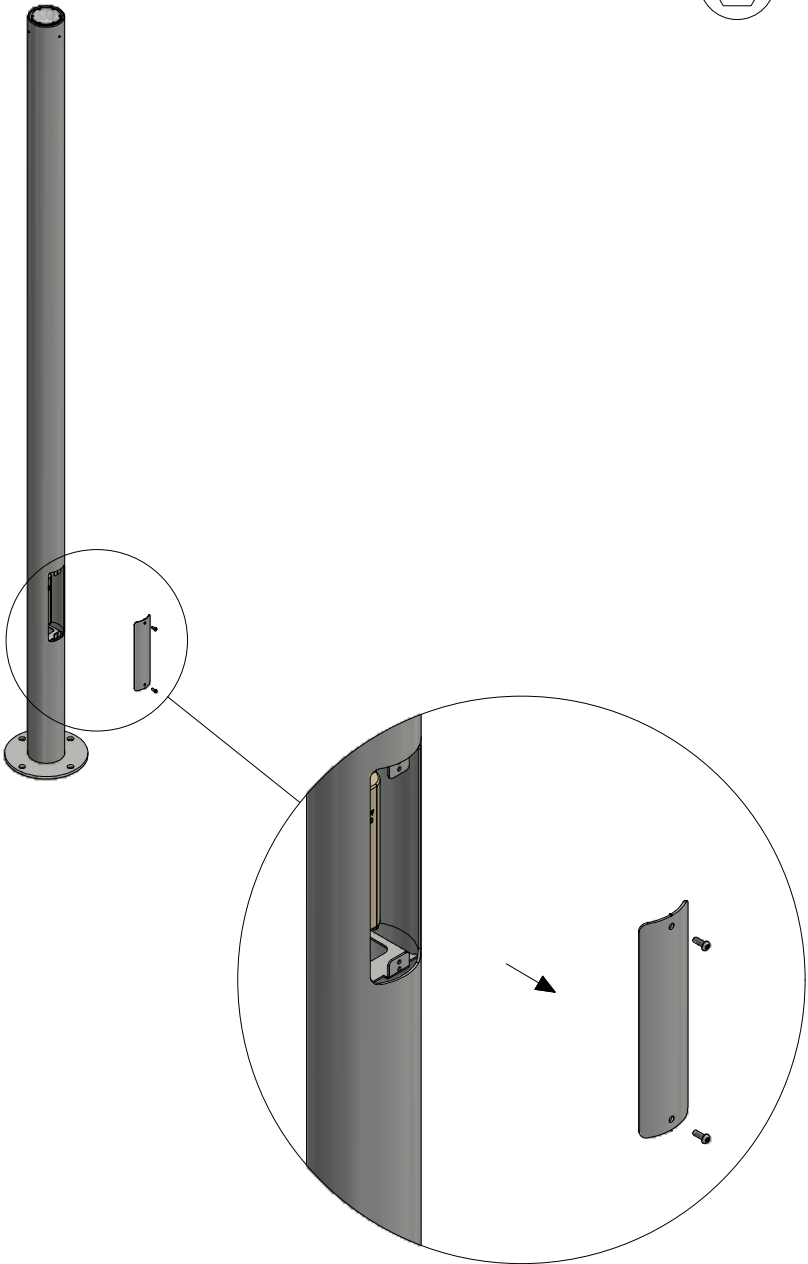
Værktøj / Tool / Werkzeug / Verktøy:



1

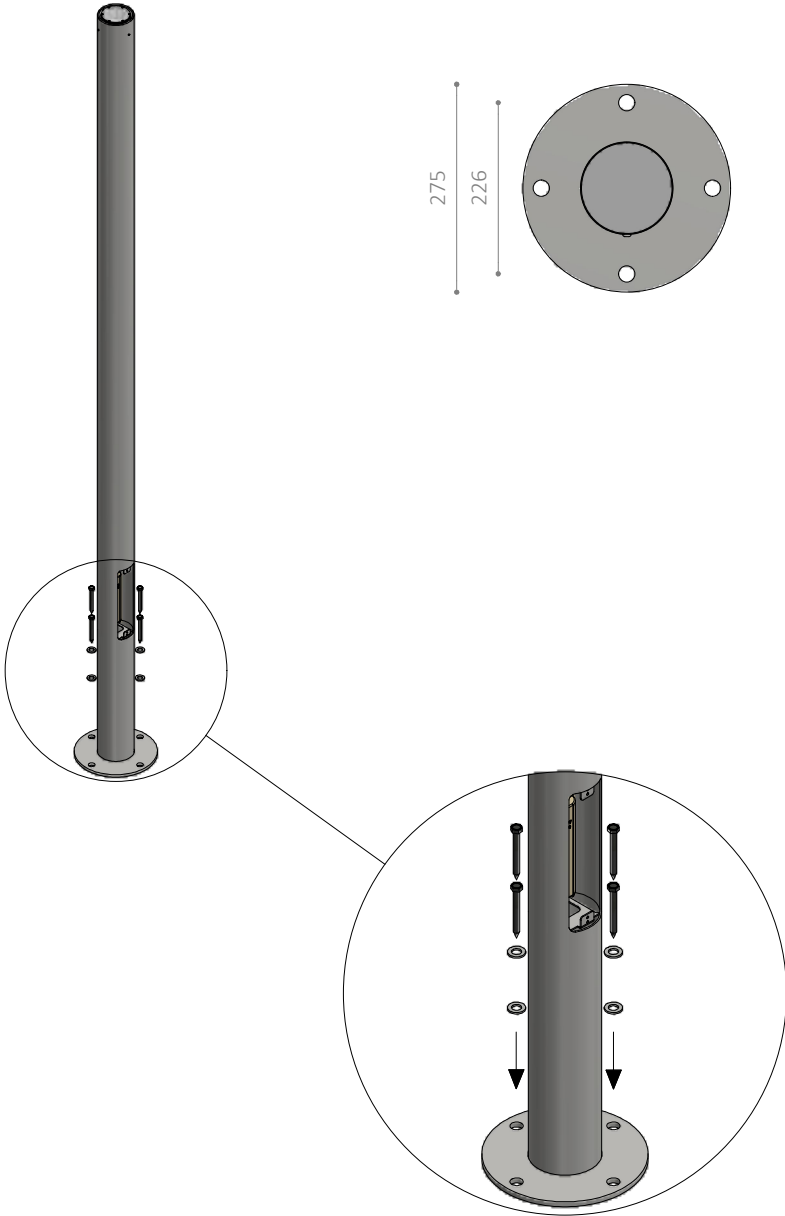


4 mm

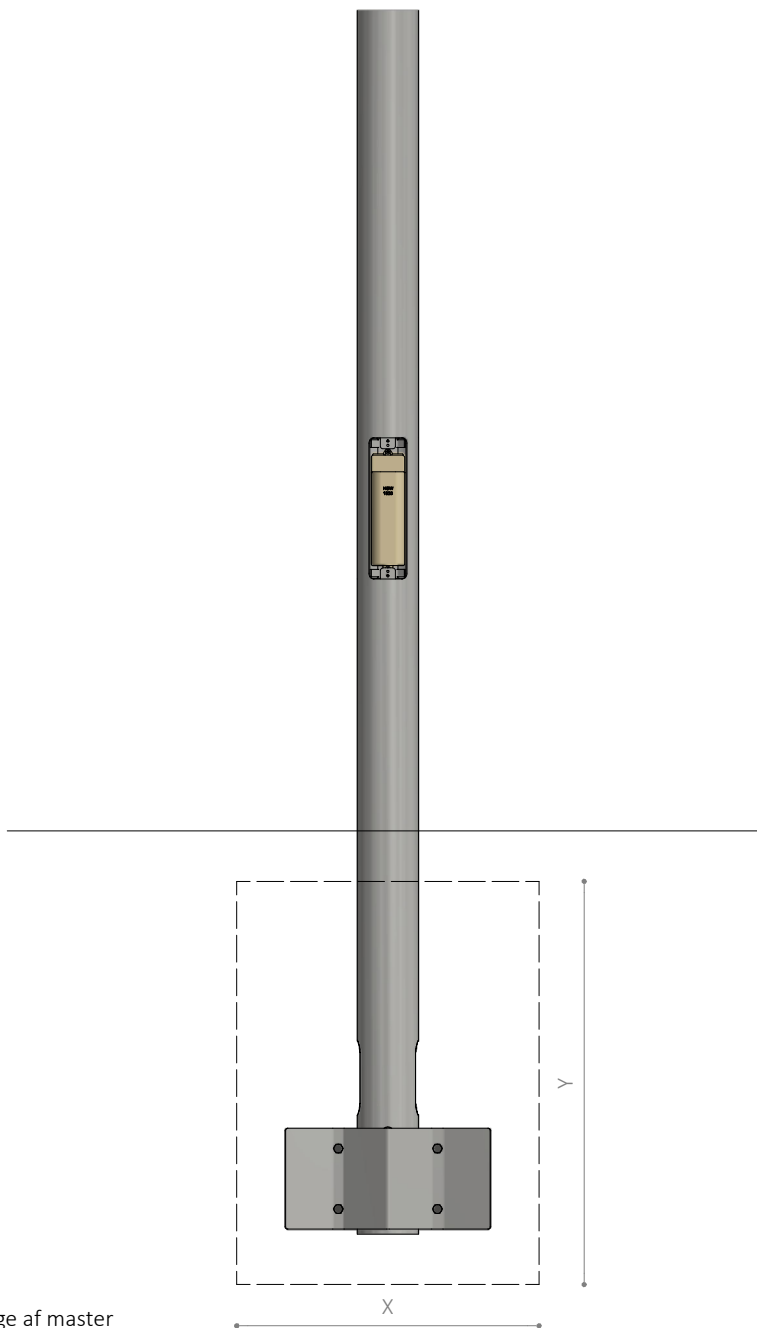




2-A



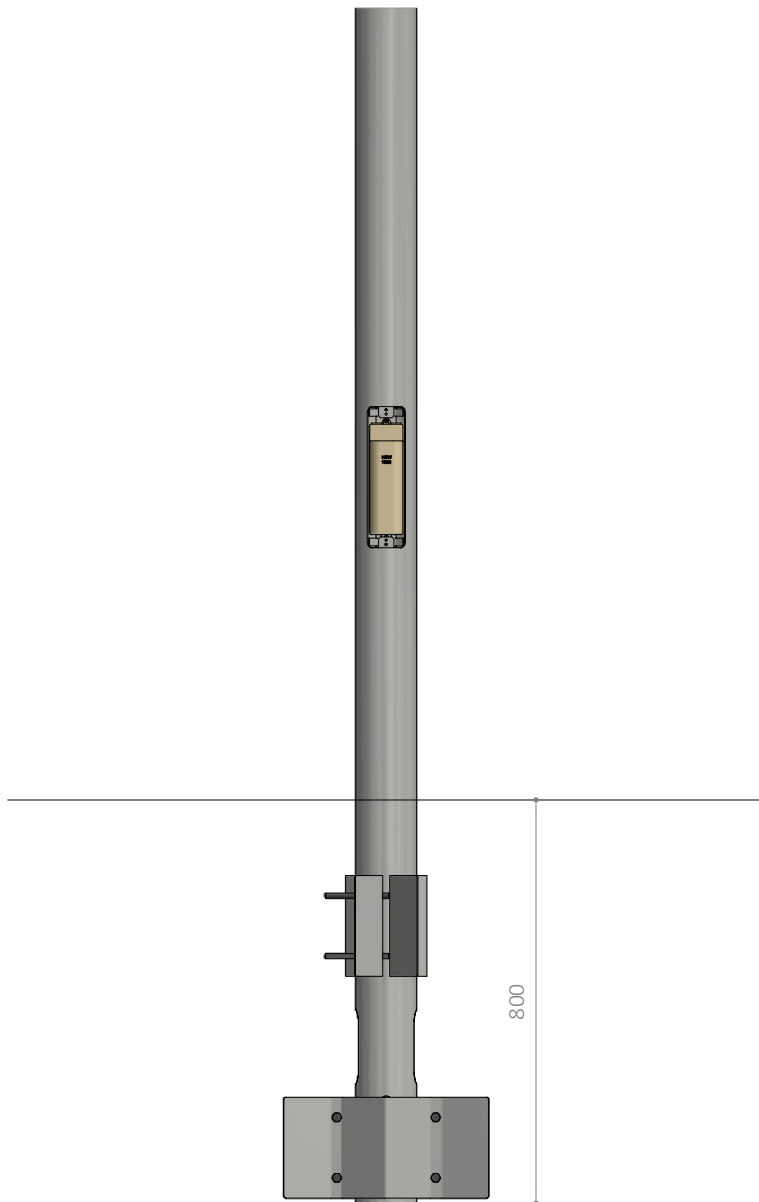
2-B



Se montage af master

Se monteringsvejledning / See mounting instructions / Siehe
Installationsanleitung / Se Installationsinstruktioner nr. 19651000-96

2-C

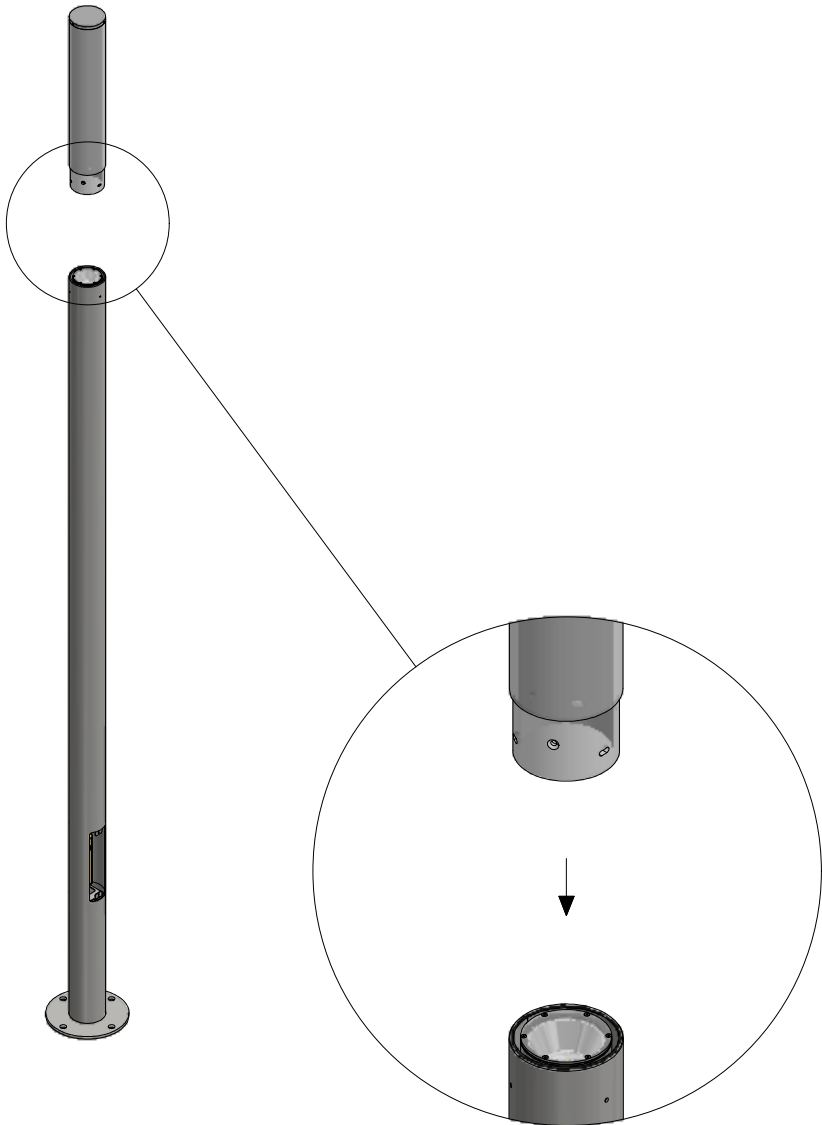


Se monteringsvejledning / See mounting instructions / Siehe
Installationsanleitung / Se Installationsinstruktioner nr. 19651000-96

Lampas A/S, Albuen 37, 6000 Kolding, T +45 6916 0300, info@lampas.dk, www.lampas.dk

Mont. vejl. nr. 2020652400-95 B

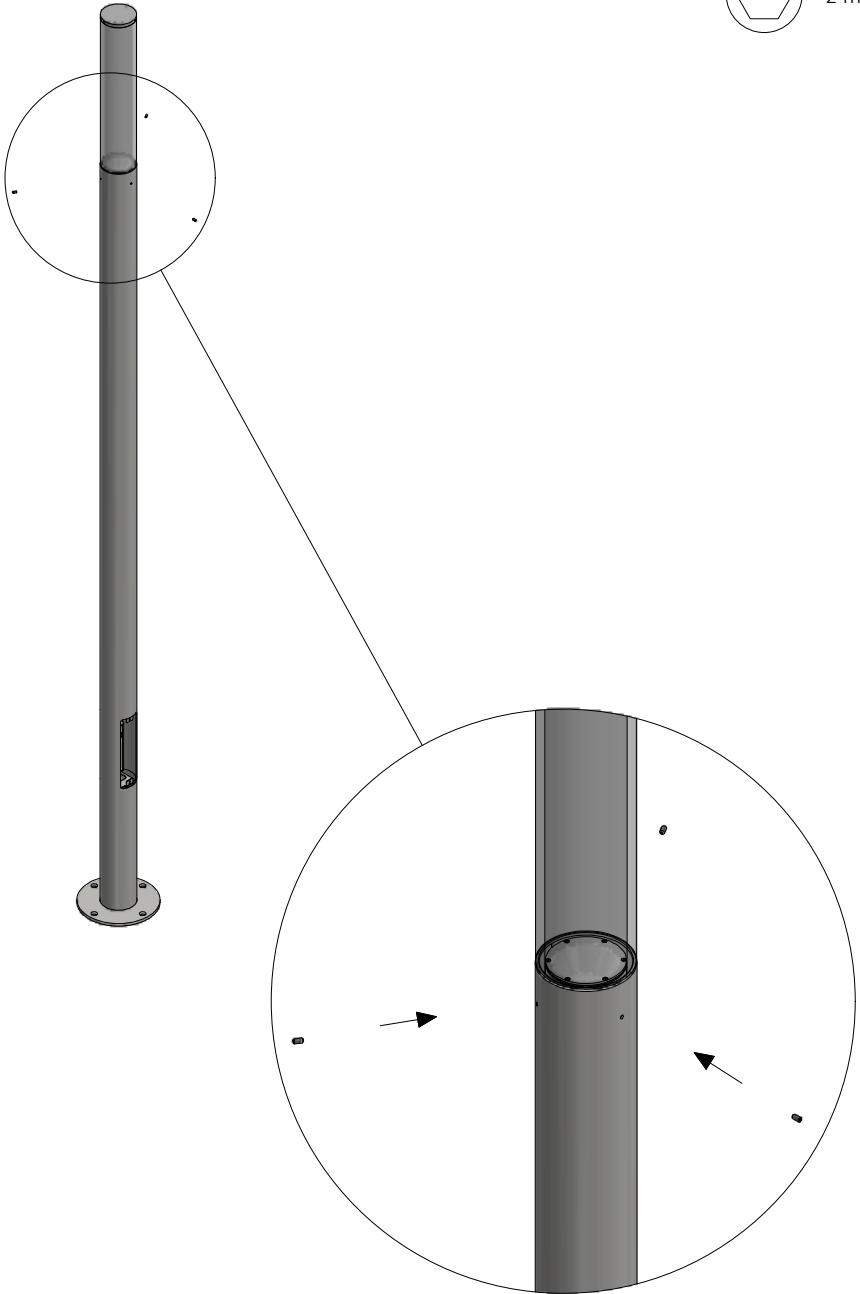
3



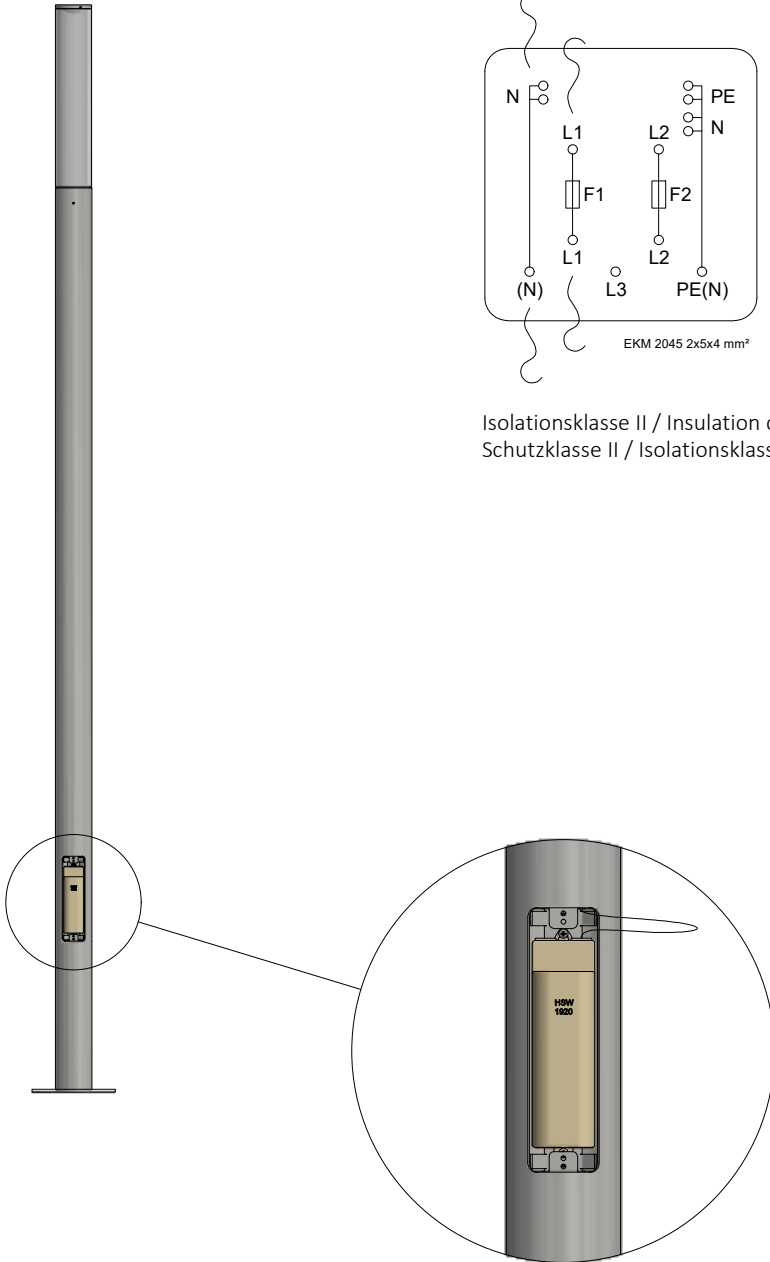
4



2 mm



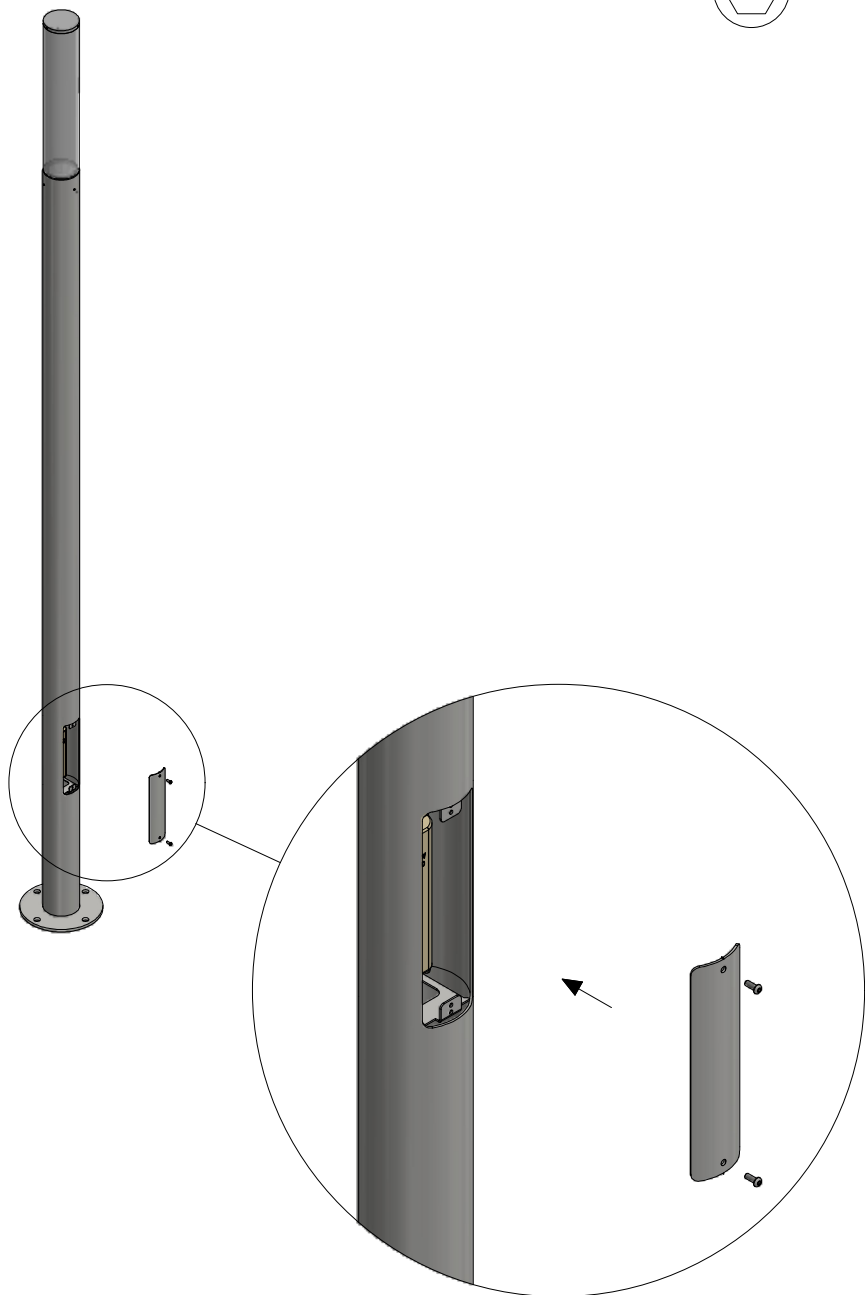
5



6



4 mm





LED



220-240 V 50-60 Hz



Isolationsklasse II / Insulation class II / Schutzklasse II / Isolationsklass II



IP54

IK

IK10



38 / 42 / 46 kg



Se vedligeholdelses vejledning / See maintenance instructions / Siehe
Wartungsanweisungen / Se underhållsinstruktioner



Montering/udskiftning må kun udføres af producenten eller aut. el-installatør /
Installation/replacement must only be carried out by the manufacturer or by
an electrician / Die Installation/der Austausch darf nur vom Hersteller oder von
einem Elektriker durchgeführt werden / Installation / utbyte får endast utföras
av tillverkaren eller av en behörig elektriker

Lampas