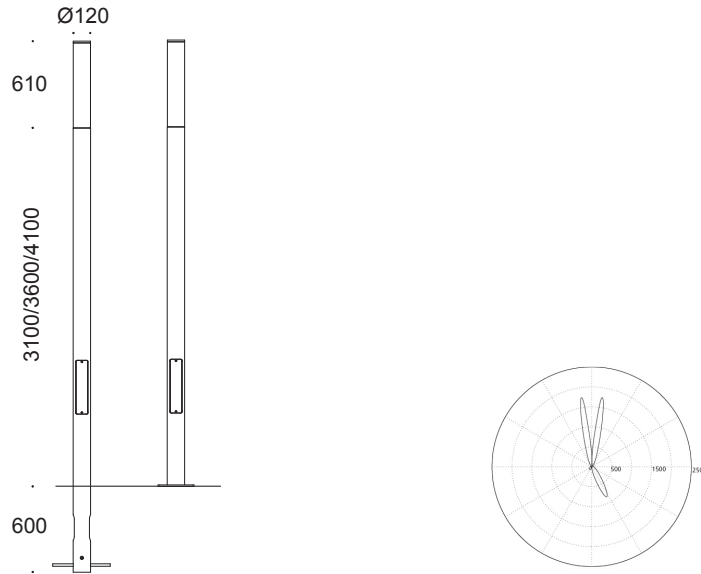


COVER L303





COVER L303 - PARKLAMPE

Design: Luplau & Poulsen Arkitekter

Lysfordeling	Smal lysstråle til indirekte og symmetrisk eller asymmetrisk lysfordeling
Materialer	Mast i varmgalvaniseret stål eller pulverlakeret, varmgalvaniseret stål Pulverlakeret top RAL9007
Optik/reflektor	Klar slagfast akrylafsikring. UV-beständig Poleret reflektor for symmetrisk eller asymmetrisk lysfordeling
Højde	3100 mm / 3600 mm / 4100 mm
Lyskilde	LED 29W/830/3737Lm. 50Khrs
Montering	Til nedstøbning eller flangemontering. Jordspyd eller flange medfølger
Tilslutning	3 kabler maks. 5x10 mm ² Sikringsboks og sikring medfølger
CE	
Klassificering	IP54. IK10. Isolationsklasse II
Vægt	40 / 45 / 50 kg.

Lampas