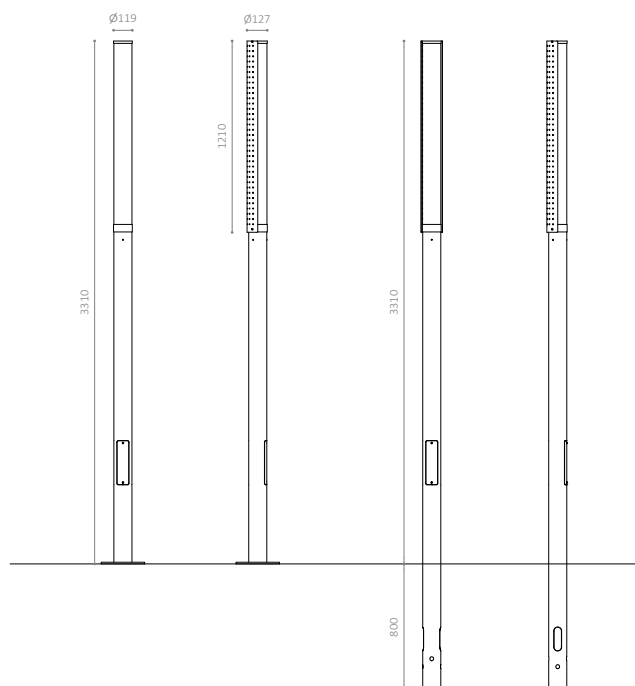


PIN L304





PIN L304 - PARKLAMPE

DESIGN: LUPLAU POULSEN ARKITEKTER

LYSFORDELING

Direkte og rotationssymmetrisk lysfordeling. Perforeret halv-afskærmning giver en asymmetrisk lysfordeling (tilkøb)

MATERIALE

Lampehoved: Lampebund og -top i naturanodiseret eller pulverlakeret aluminium. Perforeret halvafskærmning i varmgalvaniseret stål eller pulverlakeret, varmgalvaniseret stål

Afskærmning: PMMA satiné. UV-stabiliseret

Mast: Varmgalvaniseret stål eller pulverlakeret varmgalvaniseret stål

DIMENSIONER

Højde: 3310 mm
 Mast: Ø114,3 mm
 Lampehoved: Ø119 mm. Højde 1210 mm
 Vægt: 45 kg.

LYSSTRØM

Luminous efficacy: >142 Lm/W
 Lumen, 80 Ra: 3000K: 1619-3642LM,
 4000K: 1704-3834LM

LYSKILDE

LED type: Philips Fortimo LEDstrip gen5
 Operationel levetid: >70.000 timer v/Ta 25° C. L80B10
 Systemforbrug: Standard 20W (12-27W)
 Farvetemperatur: 3000K, 4000K
 Farvegengivelse: CRI >80
 Farvenøjagtighed: 3 steps SDCM

DRIVERDATA

Driver type: Philips Xitanium
 Operationel levetid: >100.000 timer
 Transientbeskyttelse: >10 kV
 Styling: Kompatibel med Dynadimmer, 1-10V som standard. Kompatibel med DALI som tilkøb

MONTERING

Nedstøbning eller flangemontering

TILSLUTNING

3 kabler max 5 x 10 mm². Sikringsboks og sikring medfølger

KLASSIFICERING

IP56, IK10, Isolationsklasse II