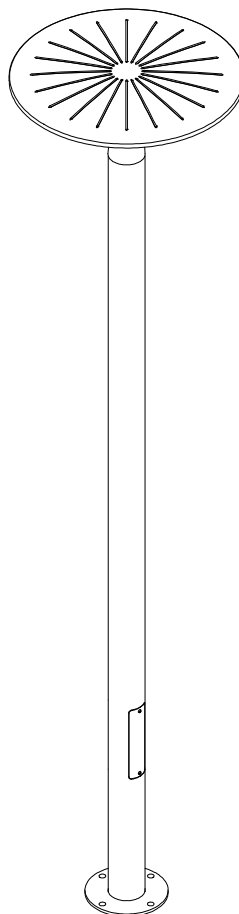


QUINTUS L500

Parklampe / Post lights / Mastleuchte / Lyktstolper



Monteringsvejledning / Mounting instructions /
Installationsanleitung / Installationsinstruktioner



Værktøj / Tool /
Werkzeug / Verktyg:



4 mm

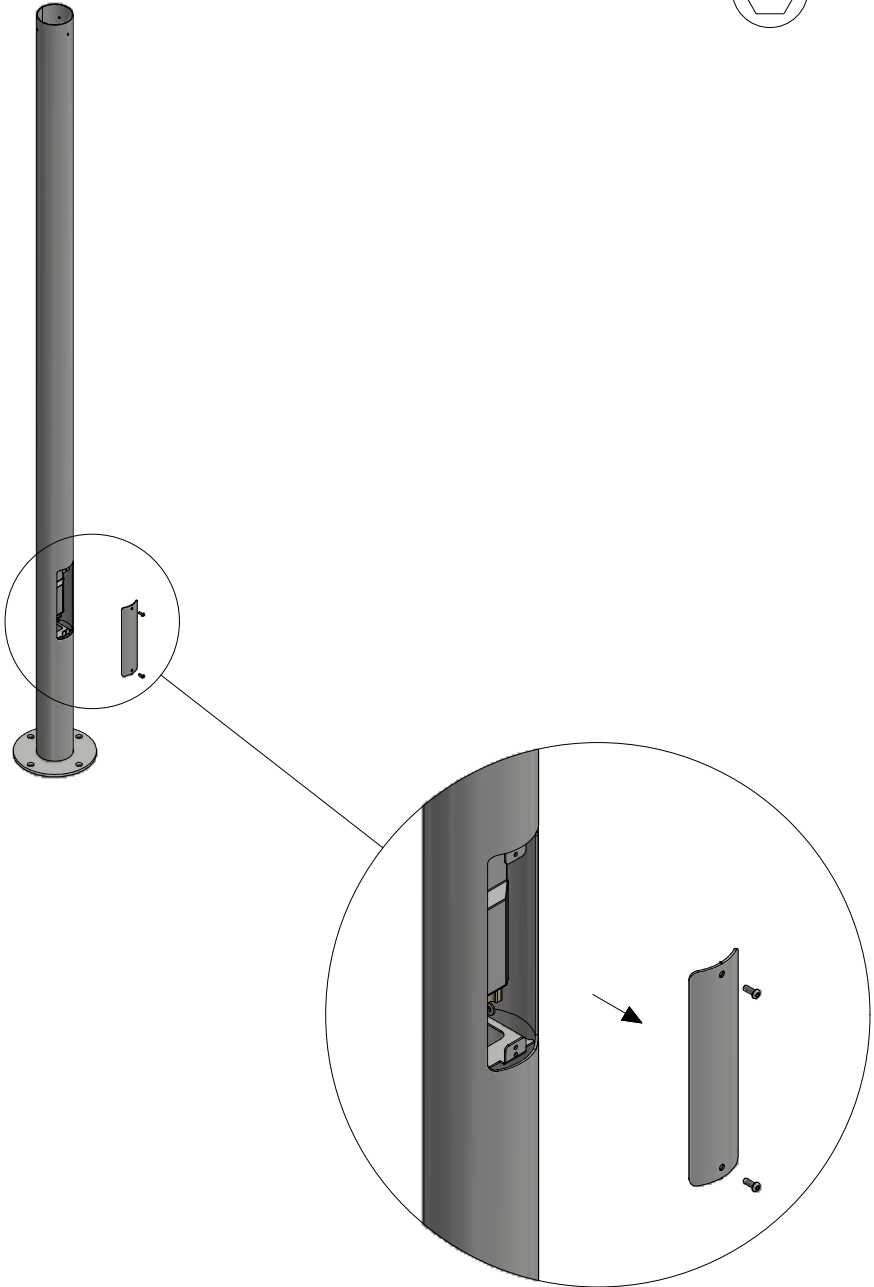


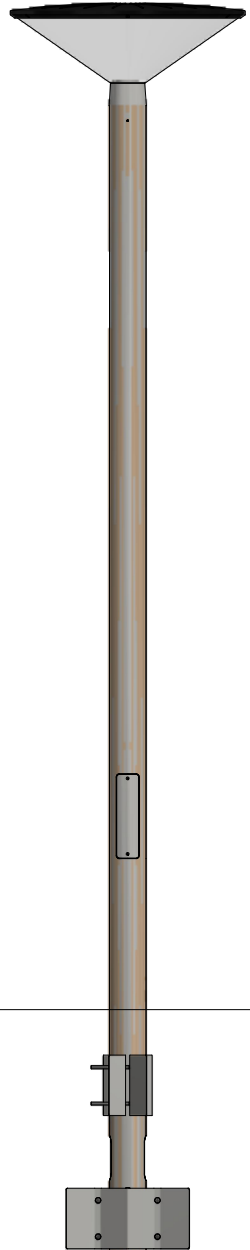
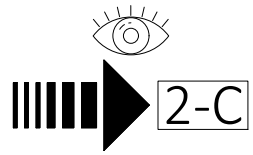
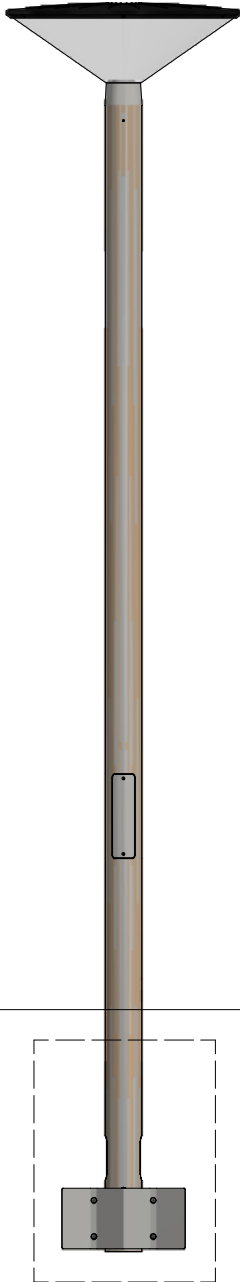
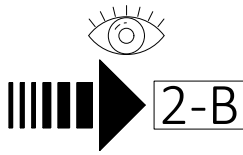
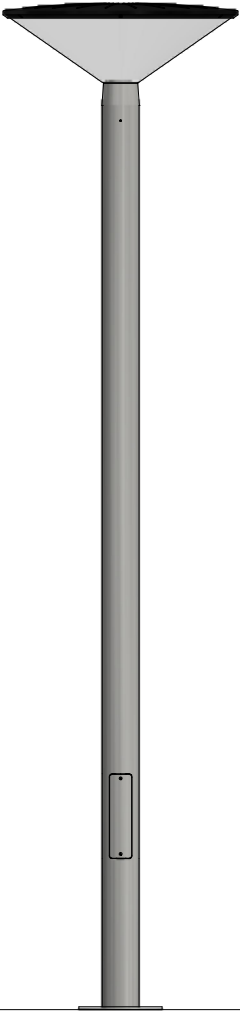
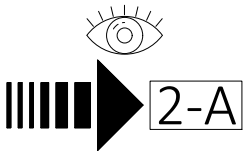
3 mm

1

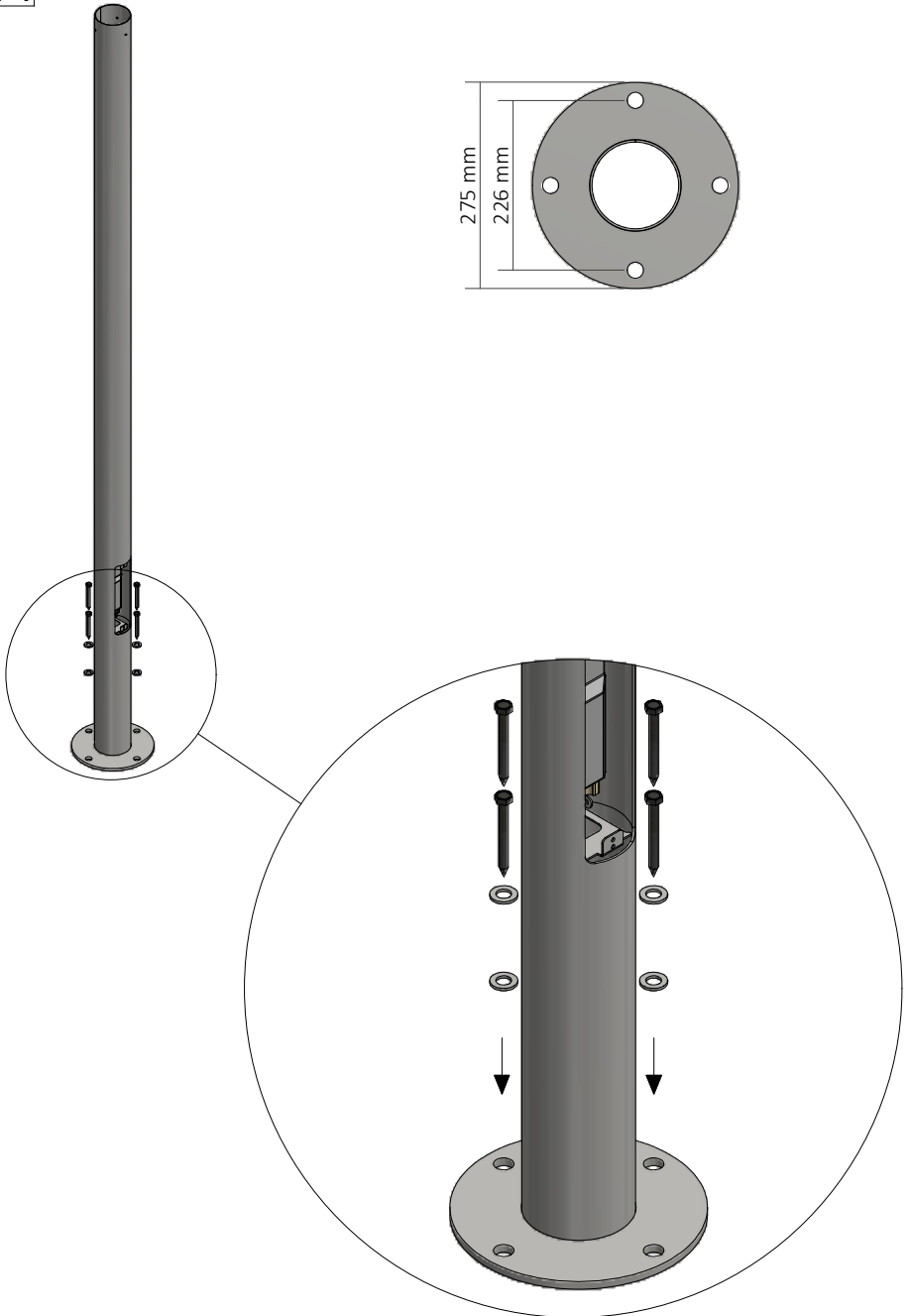


4 mm

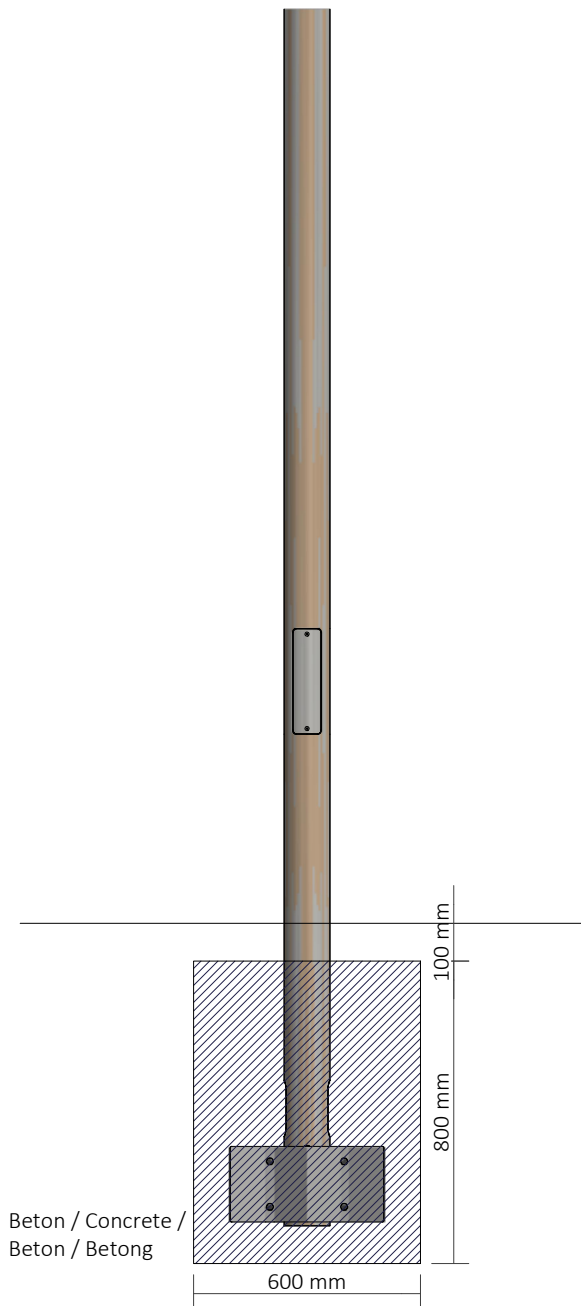




2-A

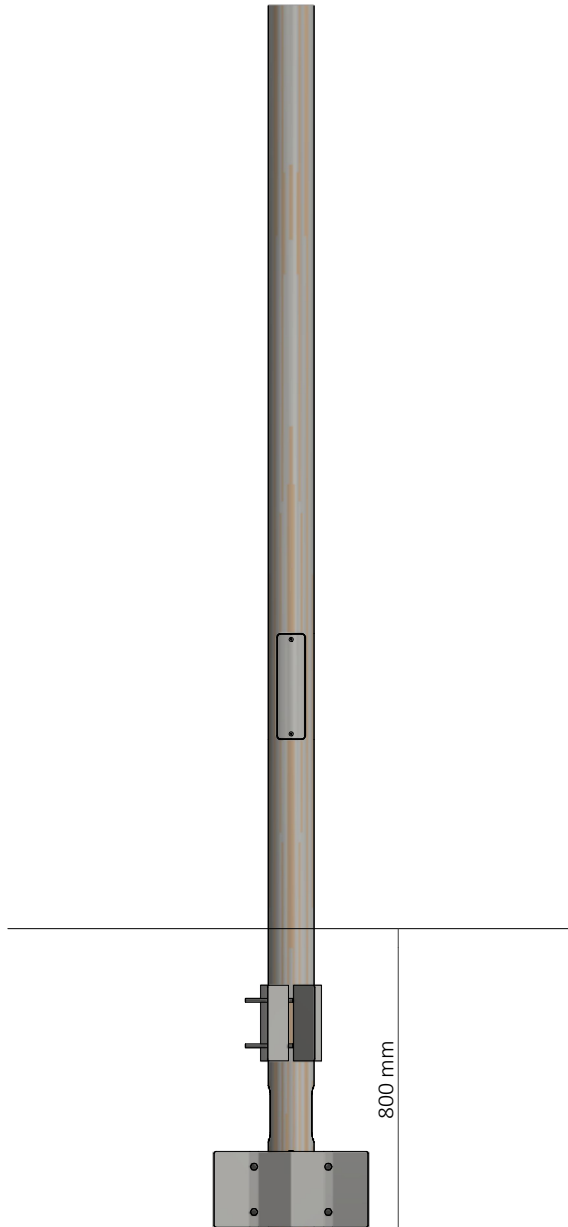


2-B



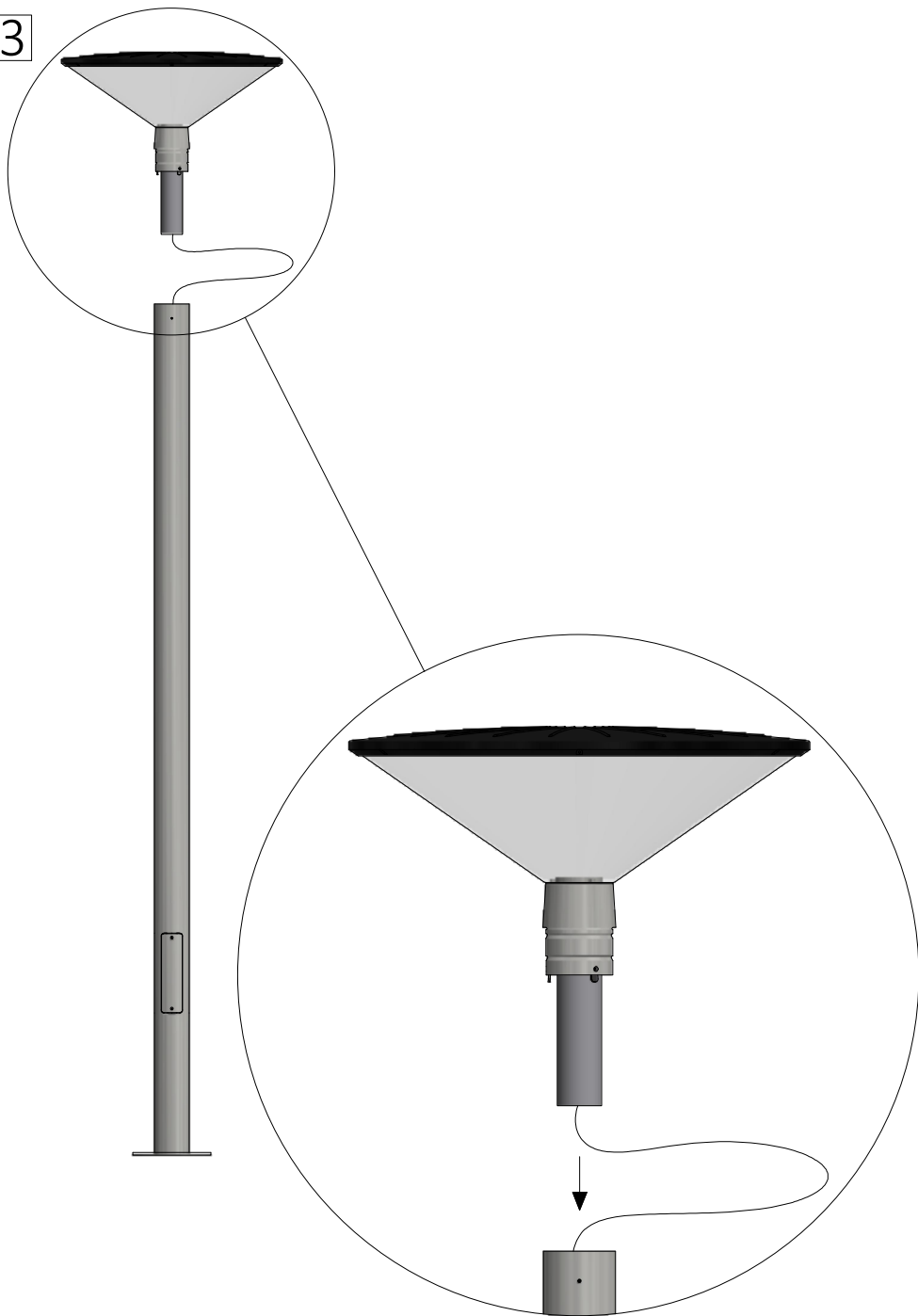
Se monteringsvejledning / See mounting instructions / Siehe
Installationsanleitung / Se Installationsinstruktioner nr. 19651000-96

2-C



Se monteringsvejledning / See mounting instructions / Siehe
Installationsanleitung / Se Installationsinstruktioner nr. 19651000-96

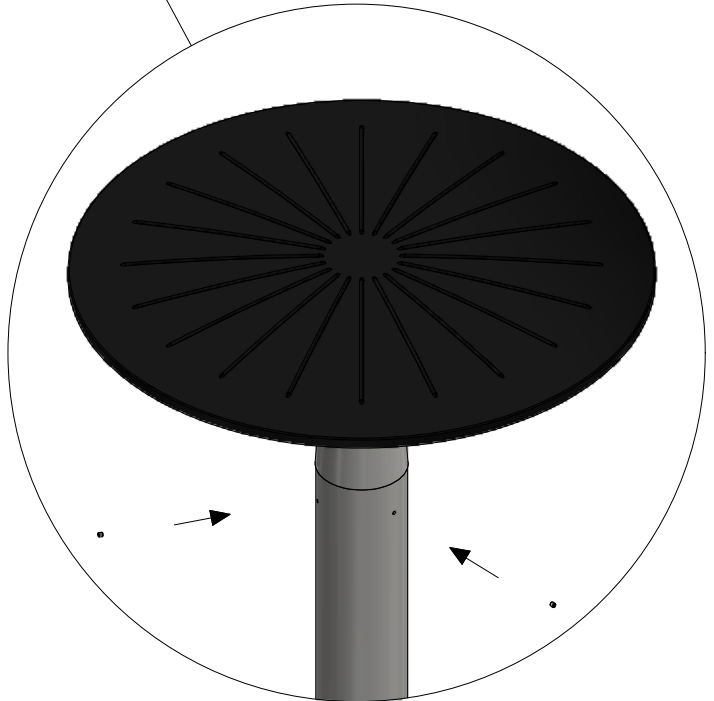
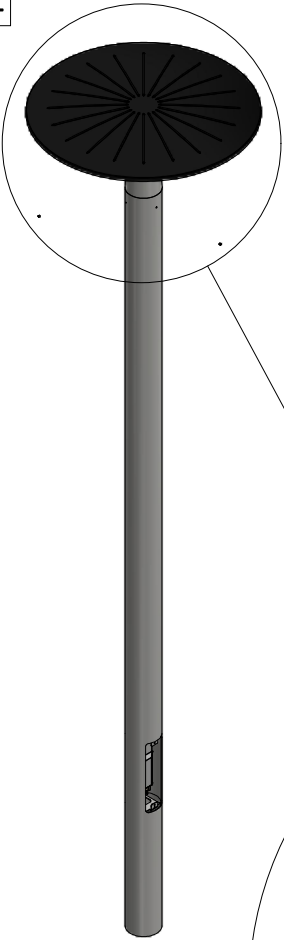
3



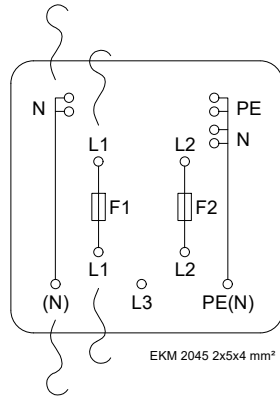
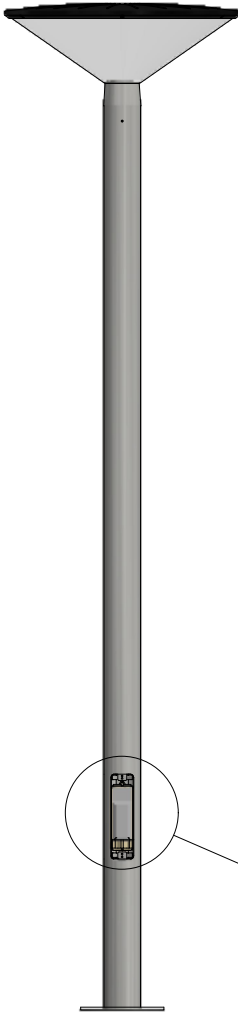
4



3 mm

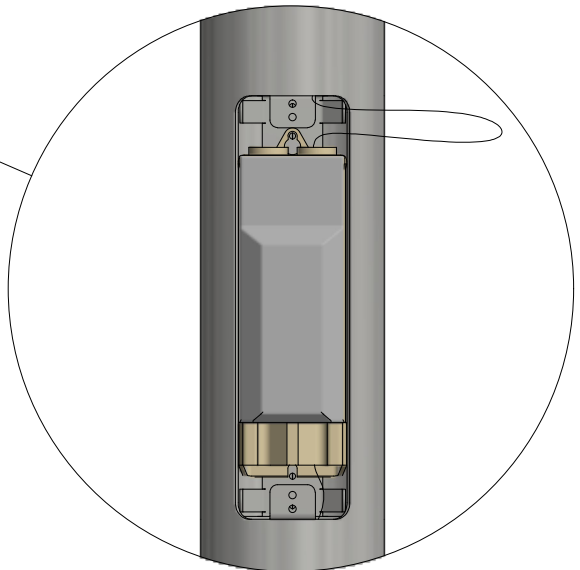


5



EKM 2045 2x5x4 mm²

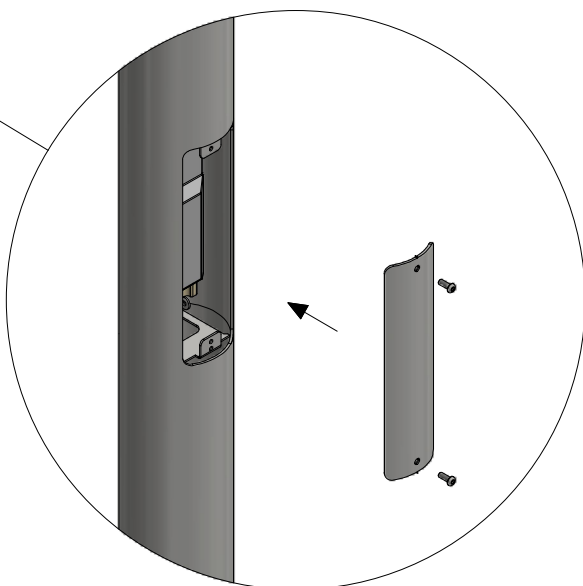
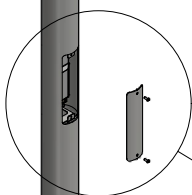
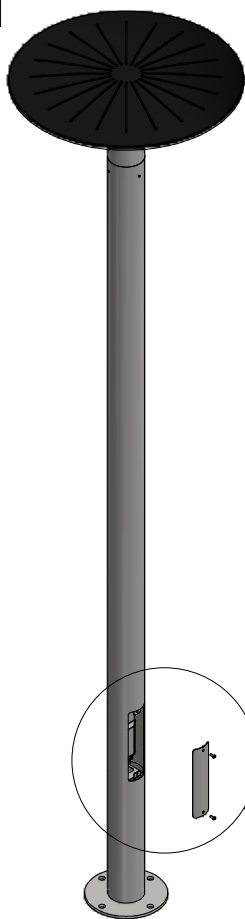
Isolationsklasse II / Insulation class II /
Schutzklasse II / Isolationsklass II













6



4 mm



			
	LED		
	Isolationsklasse II / Insulation class II / Schutzklasse II / Isolationsklass II		
	IP56		
IK	IK08		
	46 / 51 kg		
	Se vedligeholdelses vejledning / See maintenance instructions / Siehe Wartungsanweisungen / Se underhållsinstruktioner		
	Montering/udskiftning må kun udføres af producenten eller aut. el-installatør / Installation/replacement must only be carried out by the manufacturer or by an electrician / Die Installation/der Austausch darf nur vom Hersteller oder von einem Elektriker durchgeführt werden / Installation / utbyte får endast utföras av tillverkaren eller av en behörig elektriker		