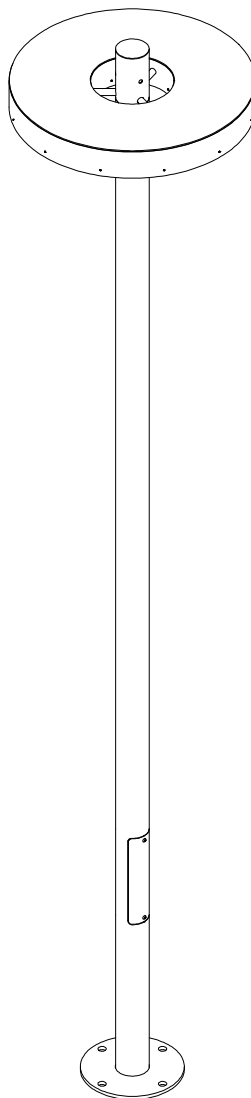


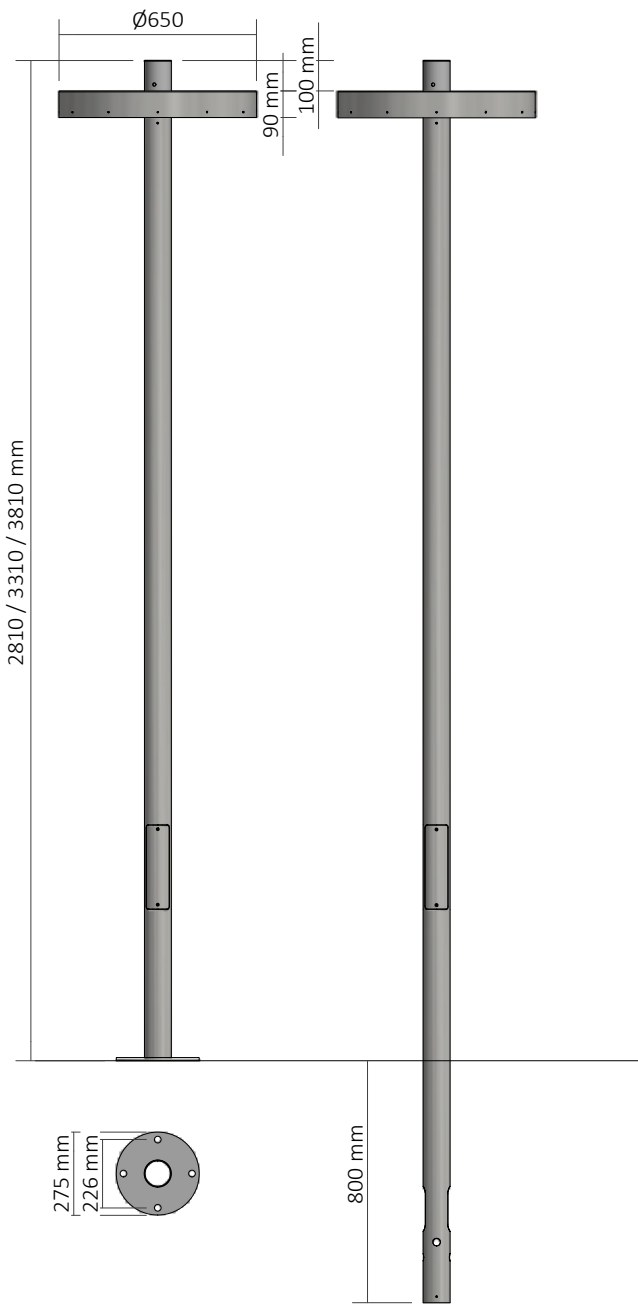
SOMBRERO L805

Parklampe / Post lights / Mastleuchte / Lyktstolper

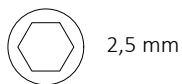
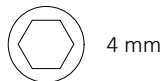


Monteringsvejledning / Mounting instructions /
Installationsanleitung / Installationsinstruktioner

Lampas

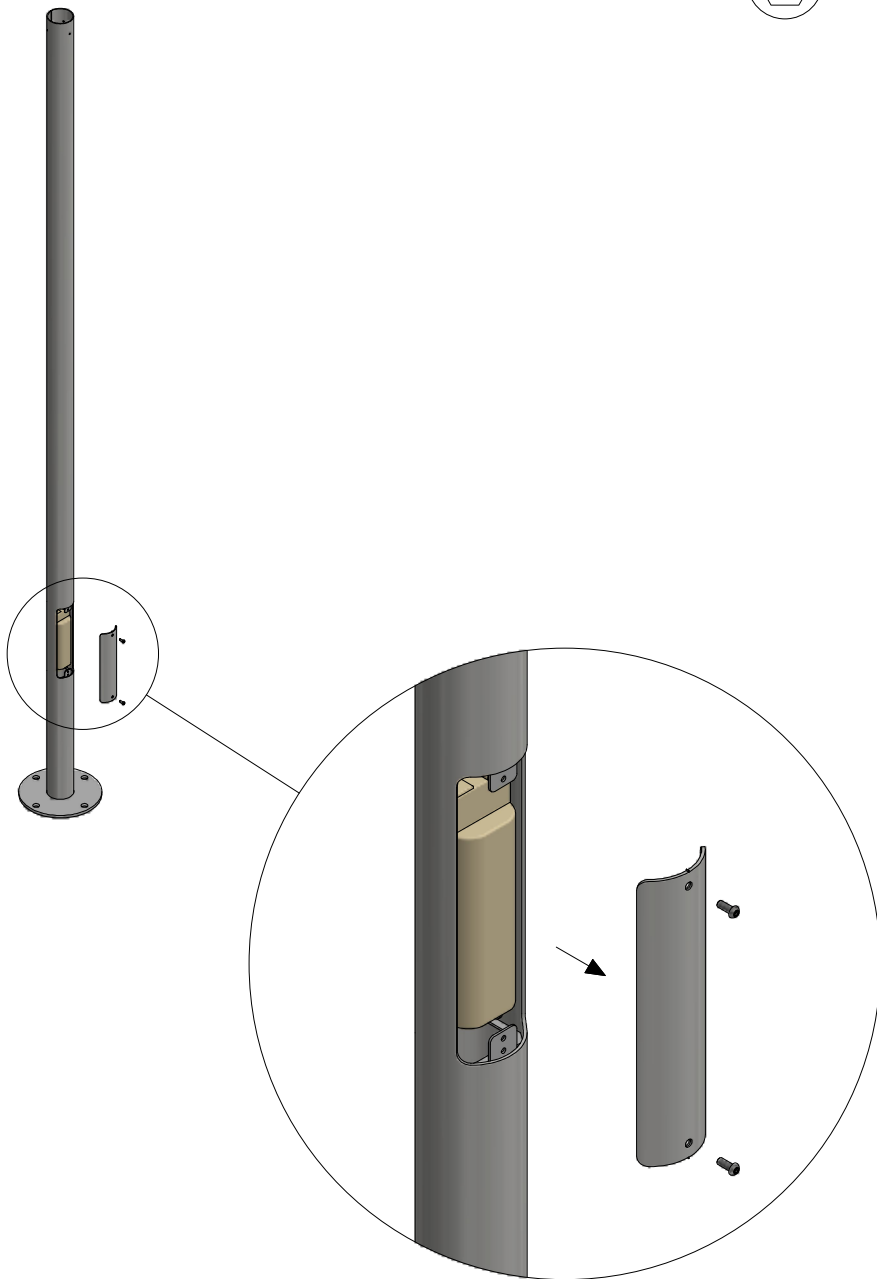


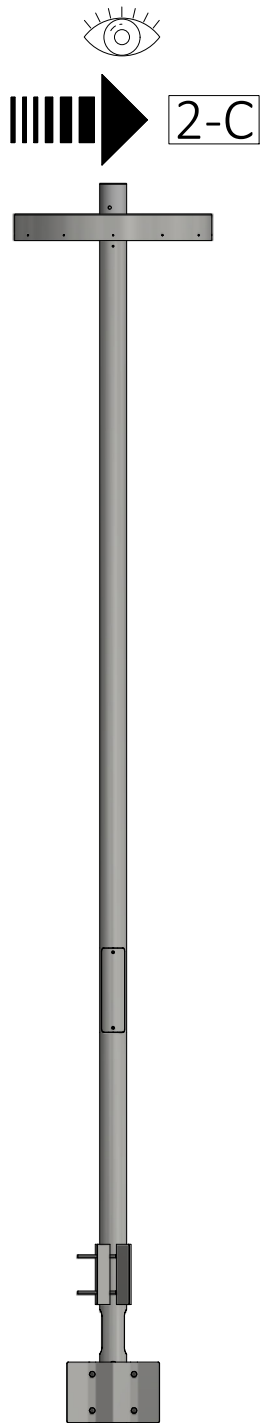
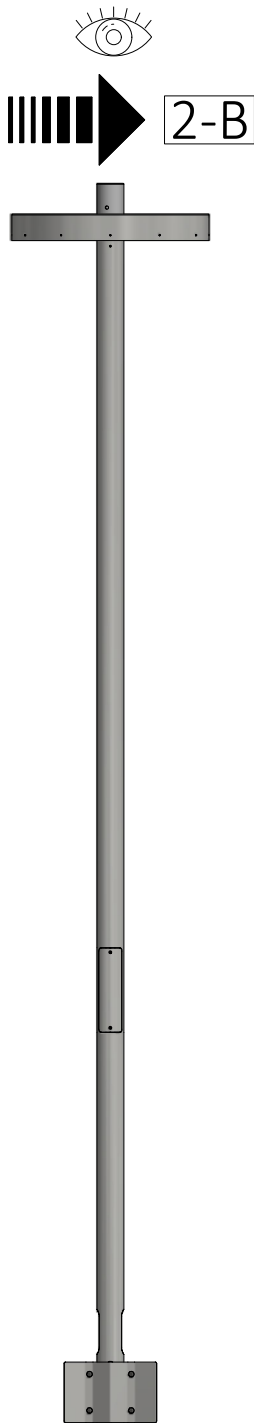
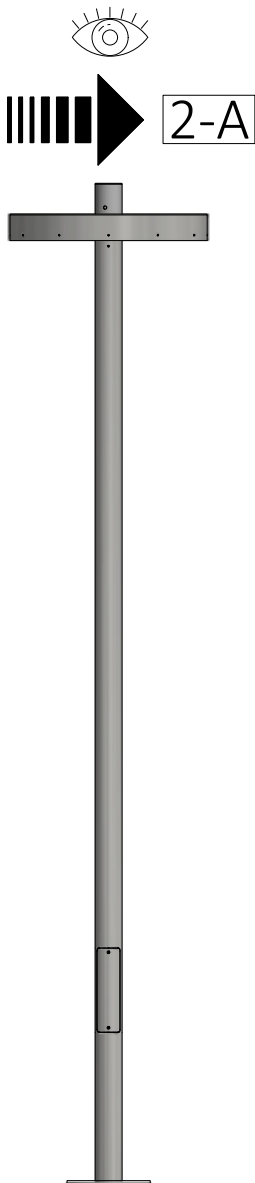
Værktøj / Tool /
Werkzeug / Verktøj:



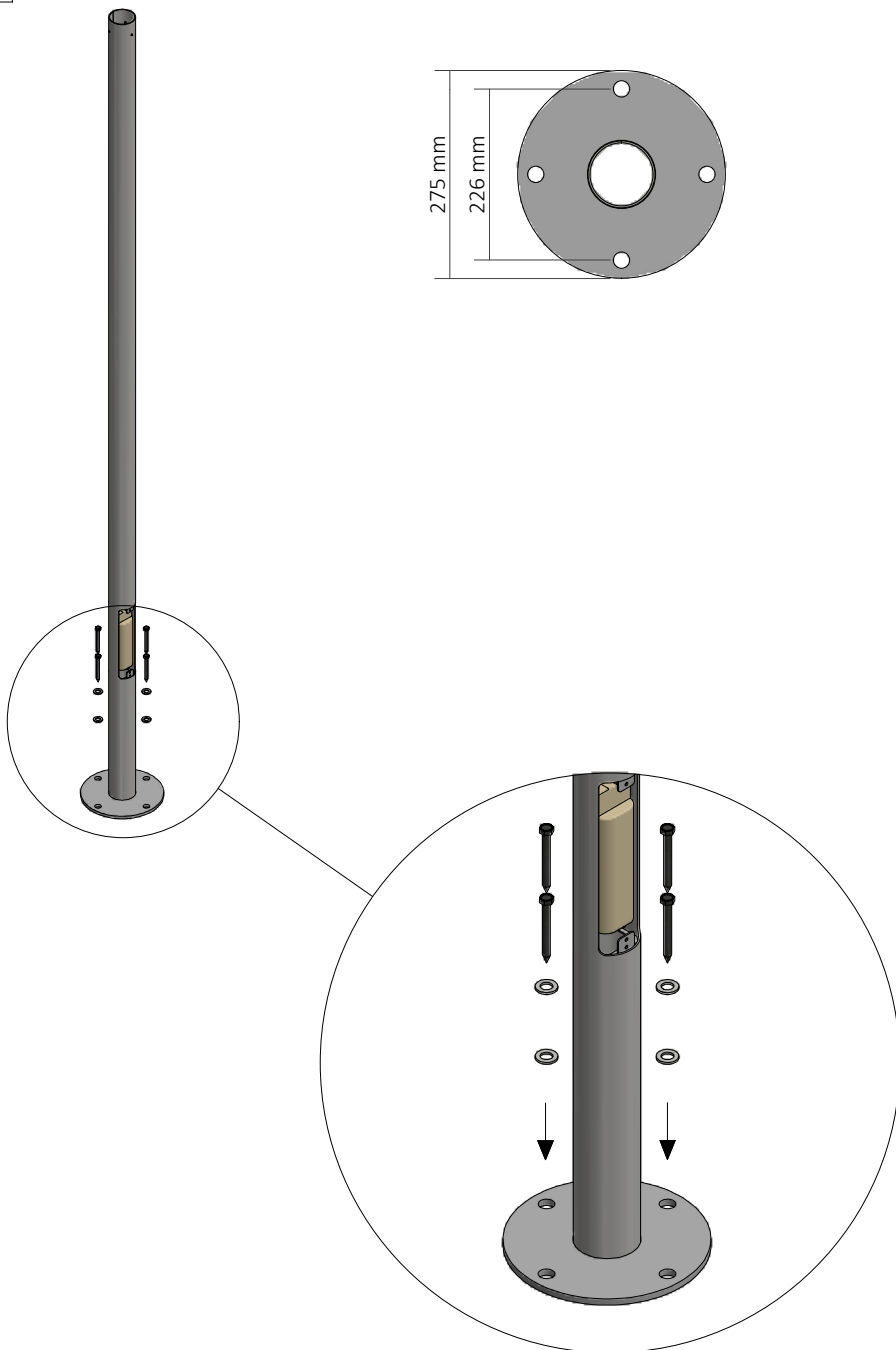
1

 4 mm

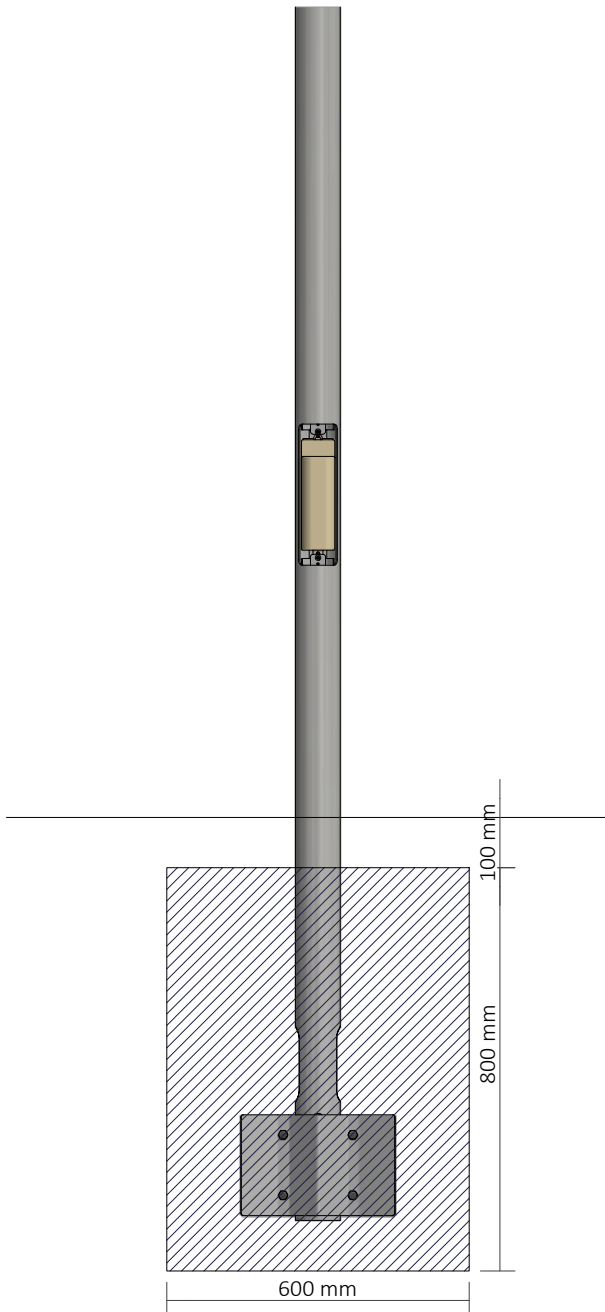




2-A

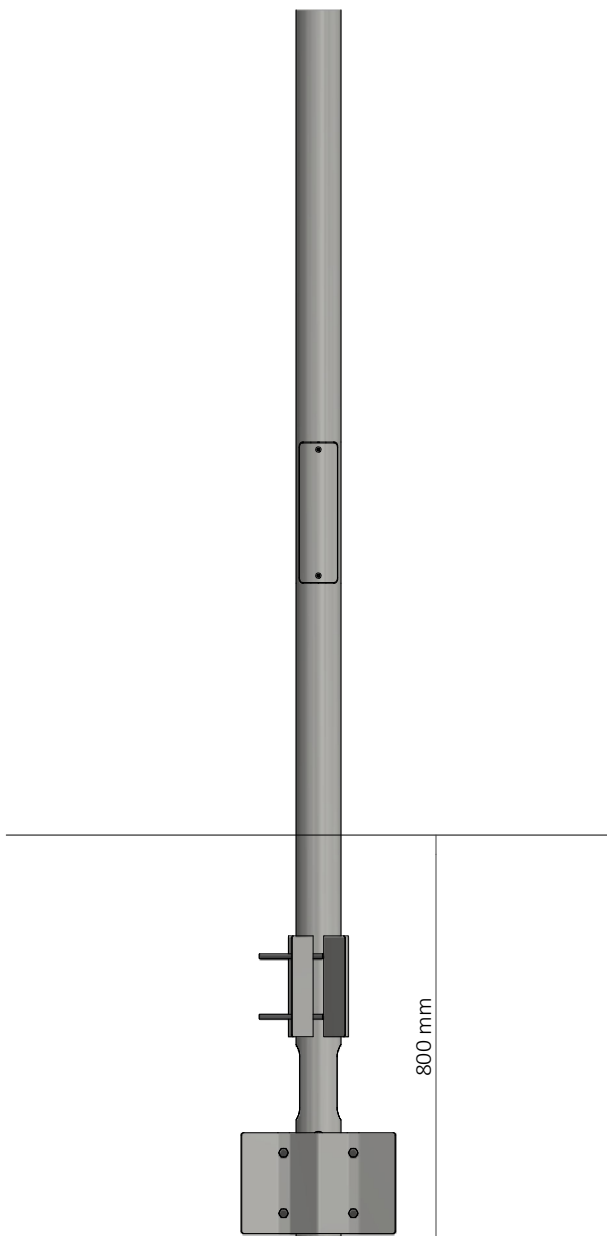


2-B



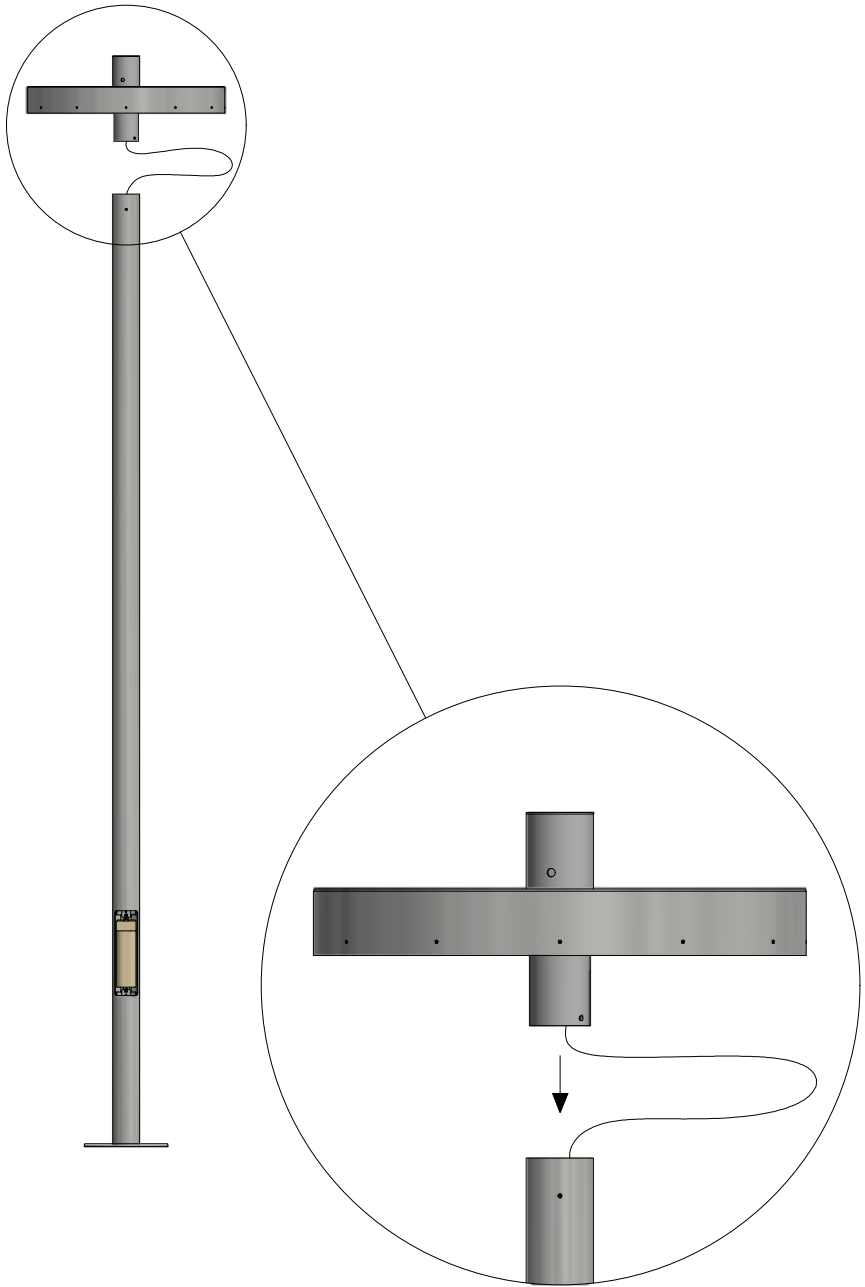
Se monteringsvejledning / See mounting instructions / Siehe
Installationsanleitung / Se Installationsinstruktioner nr. 19651000-96

2-C



Se monteringsvejledning / See mounting instructions / Siehe
Installationsanleitung / Se Installationsinstruktioner nr. 19651000-96

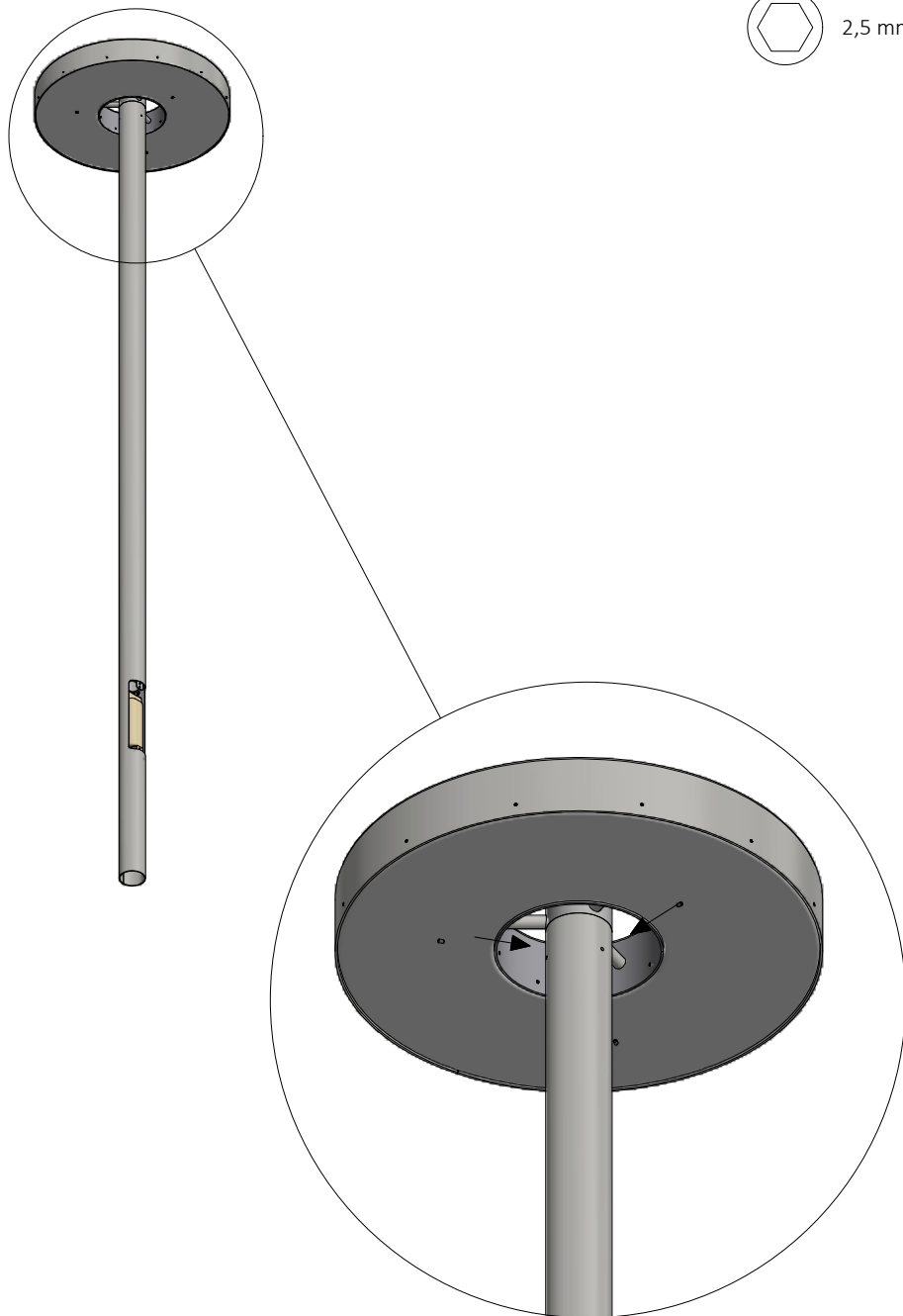
3



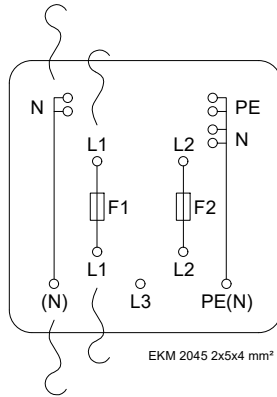
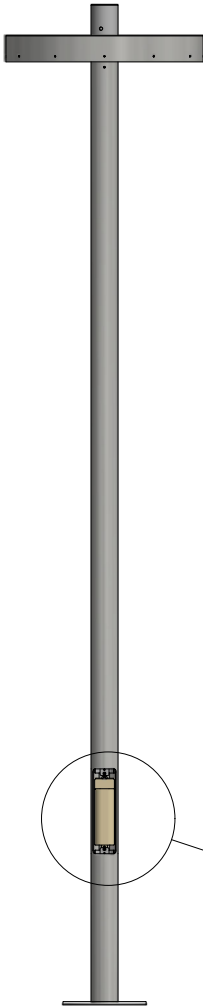
4



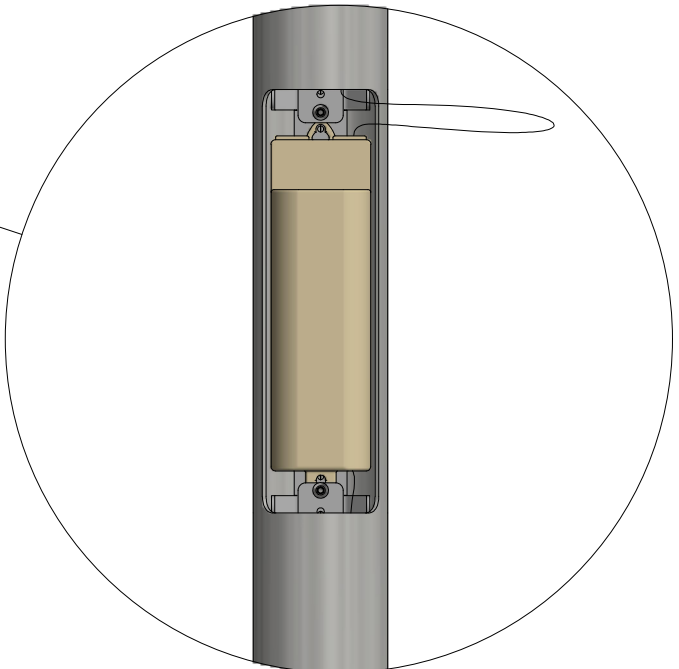
2,5 mm



5



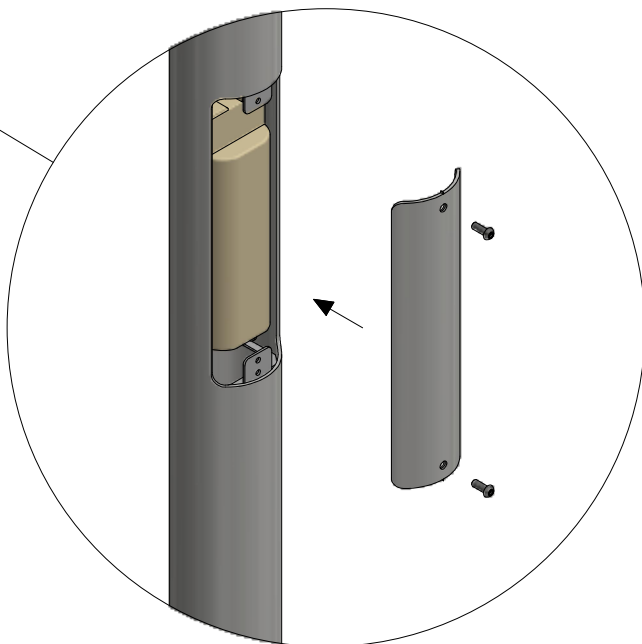
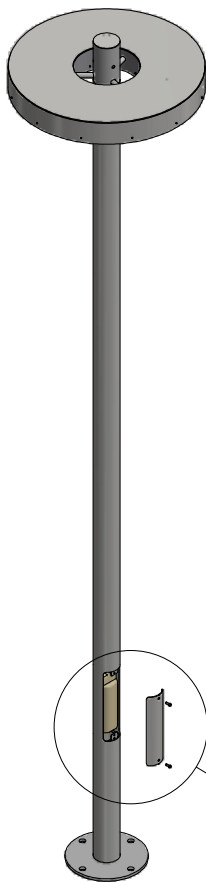
Isolationsklasse II / Insulation class II /
Schutzklasse II / Isolationsklass II



6



4 mm





LED



Isolationsklasse II / Insulation class II / Schutzklasse II / Isolationsklass II



IP54

IK

IK10



40 / 44 / 48 kg



Se vedligeholdelses vejledning / See maintenance instructions / Siehe
Wartungsanweisungen / Se underhållsinstruktioner



Montering/udskiftning må kun udføres af producenten eller aut. el-installatør /
Installation/replacement must only be carried out by the manufacturer or by
an electrician / Die Installation/der Austausch darf nur vom Hersteller oder von
einem Elektriker durchgeführt werden / Installation / utbyte får endast utföras
av tillverkaren eller av en behörig elektriker