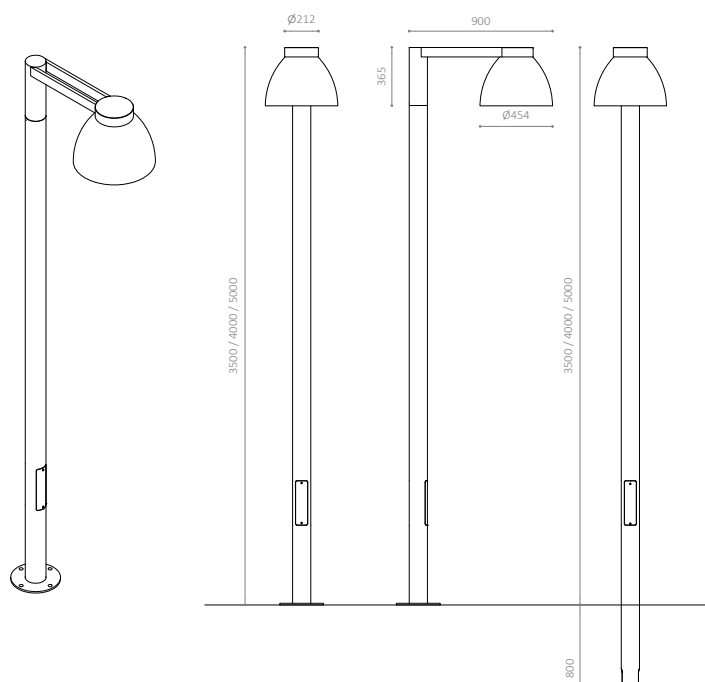


BALLO L807





BALLO L807 - PARKLAMPE

DESIGN: CUBO ARKITEKTER

LYSFORDELING

Direkte, symmetrisk eller asymmetrisk lysfordeling. Mulighed for projektilpasset lysfordeling via et bredt udvalg af lysfordelingslinser. Afskærmningen er diskret oplyst uden lysforurening

MATERIALE

Lampehoved: Lampehus i varmgalvaniseret stål eller pulverlakeret, varmgalvaniseret stål. Lampeskærm i slagfast opalhvid polycarbonat. UV-beständig

Afskærmning: Klar slagfast polycarbonat med sort dekoring

Mast: Varmgalvaniseret stål eller pulverlakeret varmgalvaniseret stål

DIMENSIONER

Højde: 3500 / 4000 / 5000 mm
 Mast: Ø114,3 mm
 Lampehoved: Ø454 mm. Dybde 900 mm
 Vægt: 57 / 61 / 72 kg.

LYSSTRØM

Luminous efficacy: 140,2 Lm/W @3000K, 80Ra
 Lumen: >7290Lm @3000K, 80Ra

LYSKILDE

LED type: Philips Fortimo FastFlex
 Operationel levetid: >120.000 timer ved Ta 25° C. L80B10
 Systemforbrug: Standard 30W (max 52W)
 Farvetemperatur: 2200K, 2700K, 3000K, 4000K
 Farvegengivelse: CRI >80 (Std.), CRI>70 (Opt.)
 Farvenøjagtighed: 5 steps SDCM

DRIVERDATA

Driver type: Philips Xitanium
 Operationel levetid: >100.000 timer
 Transientbeskyttelse: >10 kV
 Styring: Kompatibel med Dynadimmer, 1-10V som standard. Kompatibel med DALI, Zhaga book 18 som tilkøb

MONTERING

Nedstøbning eller flangemontering.

TILSLUTNING

3 kabler max 5 x 10 mm²
 Sikringsboks og sikring medfølger.

KLASSIFICERING

IP65, IK08, Isolationsklasse II

Findes som 3D i Archicad BIM biblioteket