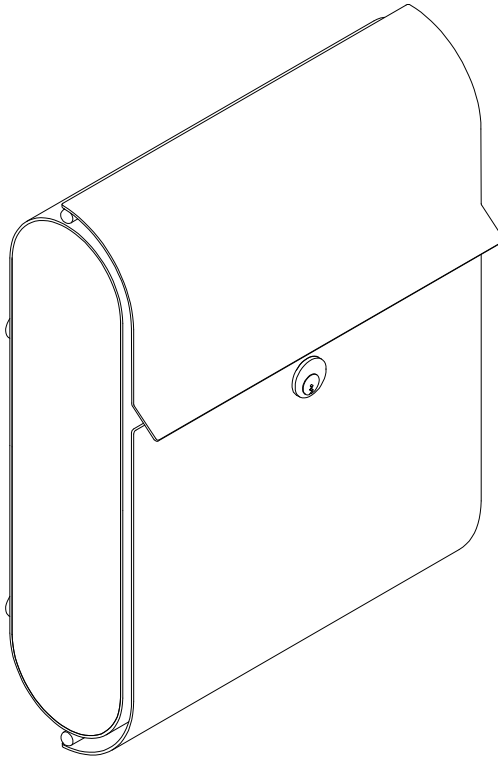


# LIBER L17 / L18

Postkasse / Mailboxe / Briefkästen / Brevlådor



Materiale og overfladebehandling / Material and coating /  
Material- und Oberflächenbehandlung / Material och ytbehandling

## **Materiale og overfladebehandling**

- Varmgalvaniseret stål (evt. med pulverlakering).

Vi har valgt at varmgalvanisere din postkasse for at give den længst mulig levetid. Belægningen er slagfast og vejrbestandig.

Fordelen ved en varmgalvaniseret overflade er, udover levetiden, at man kan ridse i den med en skarp genstand, helt ind til jernet og alligevel lukker såret sig ved en galvanisk elektrokemisk proces. En galvaniseret overflade bliver dermed med tiden pænere og pænere, også selvom postkassen skulle blive ridset.

En varmgalvaniseret overflade er aldrig den samme fra enhed til enhed, idet galvaniseringen foregår ved en manuel dyppeproces. En varmgalvaniseret overflade vil altid være uens og variere i grovhed, blankhed og mathed. Sådanne uens nuancer vil med tiden udjævne sig, idet naturen påvirker overfladen og giver den en ensartet patina.

## **Vedligehold**

Med en pulverlakeret overflade er vedligeholdet reduceret til et minimum.

Rengøring: Lampas anbefaler rengøring med 6 måneders intervaller. Almindeligt snavs fjernes med rengøringsmidler uden slibeeffekt eller opløsningsmidler.

Graffiti: Fjernes forsigtigt med rensbenzin, terpentiner eller i vanskelige tilfælde med metyletylketon (MEK)\*. Rensning skal efterfølges af en voksbehandling.

*\* Ved brug af metyletylketon (MEK) må der maksimalt gnides 4-5 gange på overfladen.*

Reparation: Ved udbedring af mindre ridser/skader i lakeringen kan dette repareres med standard autolak eller autoflex glans 60+/-10 i den aktuelle farve.

1. Skaden slibes forsigtigt.
2. Løstliddende partikler fjernes.
3. Reparationslak påføres.

Øvrigt: Låsen bør smøres med almindelig låseolie 1-2 gange årligt.

## **Anbefalede vedligeholdelsesprodukter**

Reparationslak: Standard autolak eller autoflex glans 60+/-10 i den aktuelle farve.

Rengøringsmiddel: Neutralt rengøringsmiddel pH værdi fra 5 til 8.

Voks: Penguin Shine, Jotun Paint.

Tilsvarende produkter med samme egenskaber kan som alternativ anvendes.

---

## **Material and coating**

- Hot-dip galvanised steel (powder coated if desired)

We have chosen to hot-dip galvanise your letter box in order to give it the longest possible service life. The coating is impact resistant and weatherproof.

Besides prolonging service life, a major benefit of a hot-dip galvanised surface is that when scratched with a sharp object all the way through to the steel, the scratch is closed by means of a galvanic electrochemical process. A galvanised surface thus becomes more and more attractive over time, even if the letter box should become scratched.

No two hot-dip galvanised letter boxes are the same as galvanisation is a manual dipping process. Galvanised surfaces will also always be slightly uneven, varying in roughness, glossiness and dullness. Such slight differences will fade in time as climate affects the surface, giving it a uniform patina.

## **Maintenance**

With powder coated surfaces, maintenance is reduced to a minimum.

Cleaning: Lampas recommends cleaning at six-month intervals. Ordinary dirt should be removed with a non-abrasive, solvent-free detergent.

Graffiti: Graffiti should be carefully removed with benzine, turpentine or, in difficult cases, methylethylketone (MEK)\*. Wax should be applied after graffiti removal.

*\*If methylethylketone (MEK) is used, the surface must be rubbed no more than 4-5 times.*

Repair: Repair of small scratches/damage to the powder coating can be repaired using standard car paint or autoflex, gloss 60+/-10, in the colour concerned.

1. Sand the damaged area carefully
2. Remove loose particles.
3. Apply repair paint.

Other maintenance: The lock should be lubricated with standard lock oil once or twice a year.

## **Recommended maintenance products**

Repair paint: Standard car paint or autoflex, gloss 60+/-10, in the colour concerned.

Detergent: Neutral detergent, pH between 5 and 8.

Wax: Penguin Shine, Jotun Paint.

Corresponding products with similar properties may be used as alternatives.

## Material- og Overfl  esbehandling

Feuerverzinkter Stahl, evt. mit Pulverlackierung. Die Oberfl  che ist schlagfest und wetterbest  ndig. Um eine m  glichst lange Lebensdauer zu erzielen haben wir uns dazu entschieden, Ihren Briefkasten feuerverzinken.

Bitte beachten Sie, dass eine feuerverzinkte Oberfl  che von St  ck zu St  ck unterschiedlich ausf  llt, da die Verzinkung durch ein manuelles Tauchverfahren erfolgt. Eine feuerverzinkte Oberfl  che ist immer verschieden und variiert in der Grobheit, im Glanz und der Mattigkeit. Solche unterschiedlichen Nuancen gleichen sich mit der Zeit aus, da die Umgebungsluft die Oberfl  che beeinflusst und ihr eine einheitliche und witterungsbest  ndige Patina gibt.

Vorteil einer feuerverzinkten Oberfl  che ist ausser der langen Lebensdauer, dass auch tiefere kleinere Kratzer und Sch  den durch einen galvanisch-elektrochemischen Prozess wieder geschlossen werden. Eine verzinkte Oberfl  che wird dadurch mit der Zeit sch  ner und sch  ner, auch wenn der Briefkasten verkratzt werden sollte.

## Pflege

Mit einer pulverlackierten Oberfl  che wird die Pflege auf ein Minimum reduziert.

Reinigung: Lampas empfiehlt eine Reinigung in Abst  nden von 6 Monaten. Gew  hnlicher Schmutz wird mit l  sungsmittelfreien Reinigungsmitteln ohne Scheuerwirkung entfernt.

Graffiti: Vorsichtige Entfernung mit Waschbenzin, Terpentin oder in schwierigen F  llen mit Methylethylketon (MEK)\*. Der Reinigung muss eine Wachsbehandlung folgen.

*\*Bei Verwendung von MEK nicht mehr als 4-5 Mal auf der Oberfl  che reiben.*

Reparatur: Ausbesserung von kleineren Kratzern/Sch  den in der Lackierung k  nnen mit gew  hnlichem Autolack Glanz 60+/-10 in der entsprechenden Farbe ausgebessert werden.

1. Die betroffene Stelle sollte Fett und rostfrei sein und vorsichtig angeschliffen werden, um eine gute Haftung zu erm  glichen.
2. Lose Partikel m  ssen entfernt werden.
3. Aufbringen des Reparaturlacks.

Au  erdem: Das Schloss sollte 1-2 Mal j  hrlich mit Schmiermitteln auf Silikonbasis gepflegt werden.

## Empfohlene Pflegeprodukte

Reparaturlack: Gew  hnlicher Autolack Glanz 60+/-10 in der entsprechenden Farbe.

Reinigungsmittel: Neutrales Reinigungsmittel mit einem pH-Wert von 5-8.

Wachs: Penguin Shine, Jotun Paint.

  hnliche Produkte mit gleichen Eigenschaften k  nnen alternativ verwendet werden.

---

## Material og ytbehandling

- Varmf  r zinkat st  l (eventuelt med pulverlackering).

Vi har valt att varmf  r zinka din brevl  da f  r att ge den l  ngsta m  jliga livsl  ngd. Bel  gningen   r slagfast og v  derbest  ndig.

F  rdelen med en varmf  r zinkad yta   r f  rutom livsl  ngden att ytan sj  lvl  ker om man skulle r  ka repa den med ett vasst f  rem  l   nda in p   j  rnet. Det sker genom en galvanisk elektrokemisk process. En f  r zinkad yta blir d  rmed bara finare med tiden   ven om brevl  dan skulle repas.

Varmf  r zinkning sker genom en manuell neddopningsprocess. En varmf  r zinkad yta blir d  rf  r aldrig exakt likadan p   alla enheter og kommer alltid att variera i grovhet, blankhet og matthet. Men s  dana nyansskillnader kommer att j  mna ut sig genom naturlig p  verkan og ytan f  r med tiden en j  mn patina.

## Underh  ll

Med en pulverlackerad yta kr  vs endast minimalt med underh  ll.

Reng  ring: Lampas rekommenderar reng  ring med 6 m  naders intervall. Vanlig smuts tas bort med reng  ringsmedel som inte har slipeffekt eller inneh  ller l  sningsmedel.

Graffiti: Tas f  rsiktigt bort med reng  ringsbensin, terpentin eller i sv  rare fall med metyletylketon (MEK)\*. Efter reng  ring ska ytan behandlas med vax.

*\* N  r metyletylketon (MEK) anv  nds f  r det g  r idas in p   ytan maximalt 4-5 g  nger.*

Reparation: Mindre repor/skador i lacken kan repareras med vanlig billack eller bilvax glansgrad 60+/-10 i aktuell kul  r.

1. Skadan slipas f  rsiktigt.
2. L  st sittande partiklar avl  gsnas.
3. Reparationslack stryks p  .

  vrigt: L  set b  r sm  rjas med vanlig l  solja 1-2 g  nger om   ret.

## Rekommenderade underh  llsprodukter

Reparationslack: Vanlig billack eller bilvax glansgrad 60+/-10 i aktuell kul  r.

Reng  ringsmedel: Neutralt reng  ringsmedel pH-v  rde 5-8.

Vax: Penguin Shine, Jotun Paint.

Motsvarande produkter med samma egenskaper kan anv  ndas som alternativ.

# Lampas