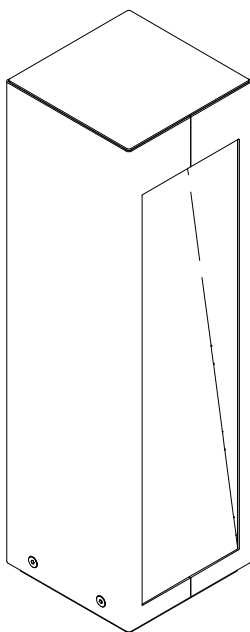
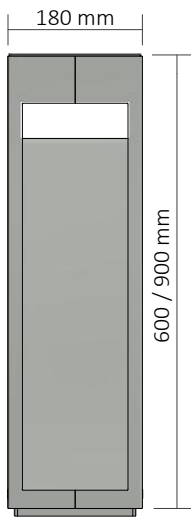


NYE L1002

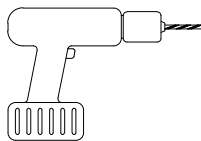
Pullert / Bollard / Pollerleuchte / Pollare



Monteringsvejledning / Mounting instructions /
Installationsanleitung / Installationsinstruktioner



Værktøj / Tool / Werkzeug / Verktøy:



4 mm

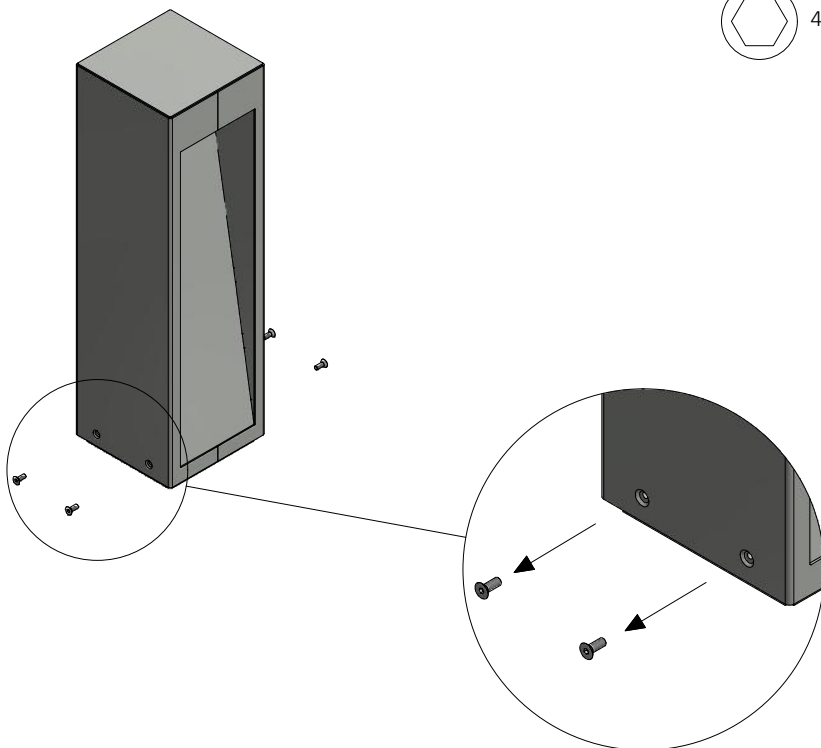


6 mm

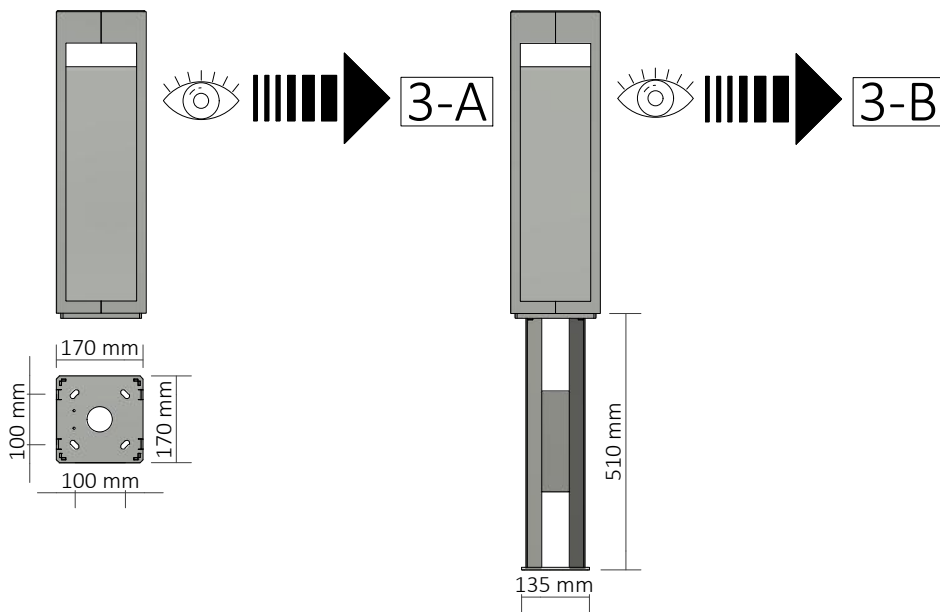
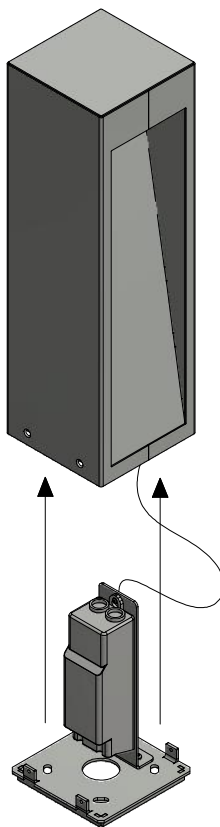
1



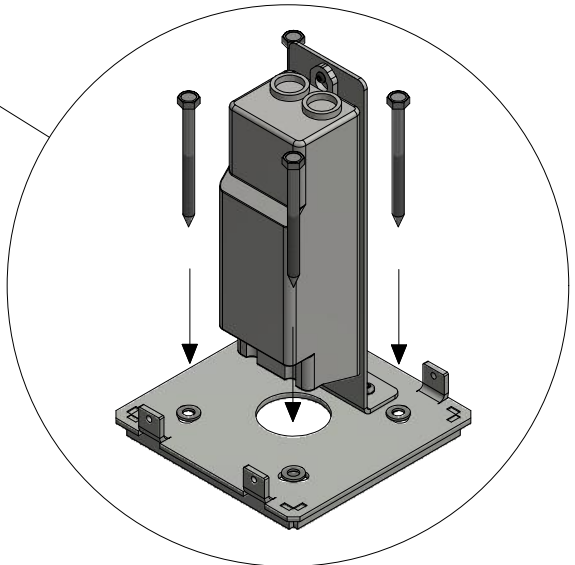
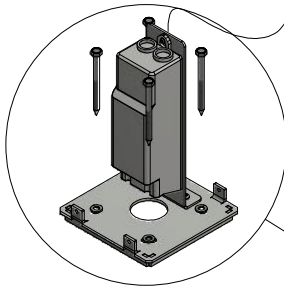
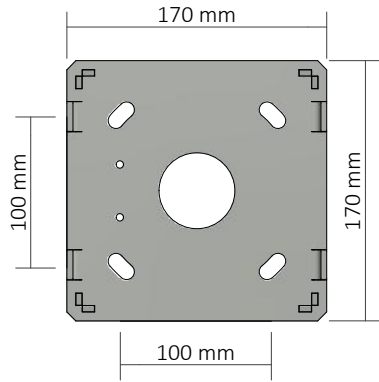
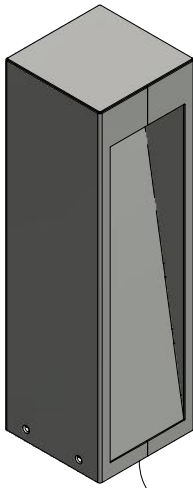
4 mm



2



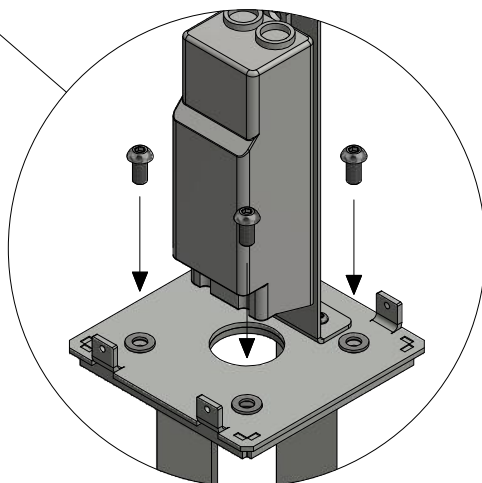
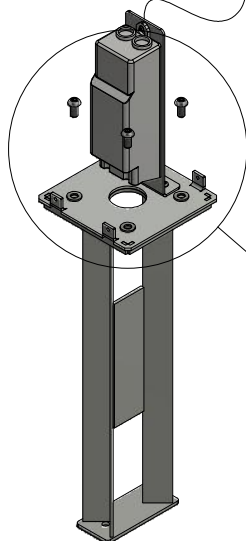
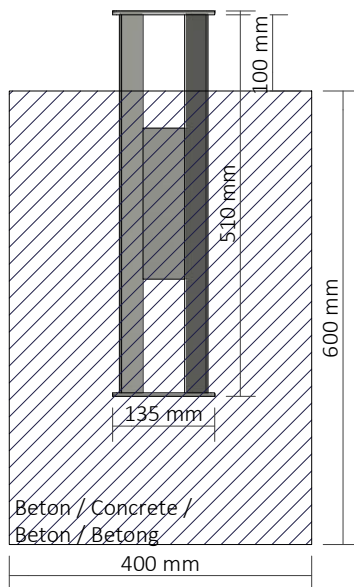
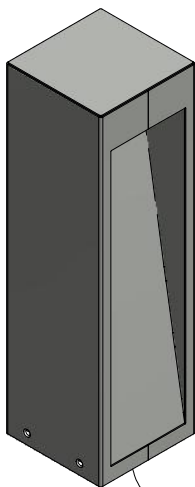
3-A



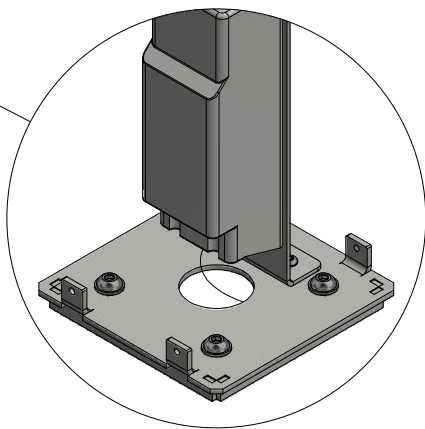
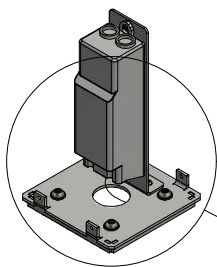
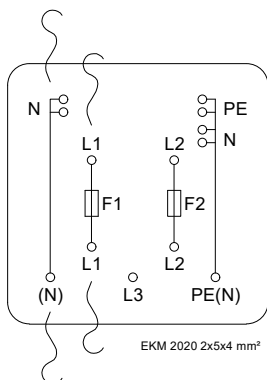
3-B



6 mm

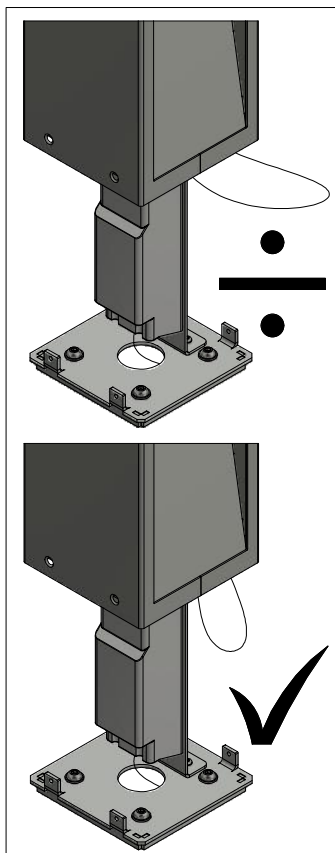
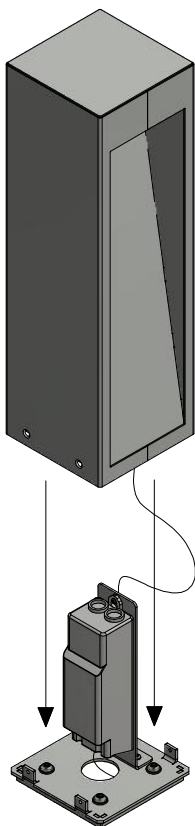


4

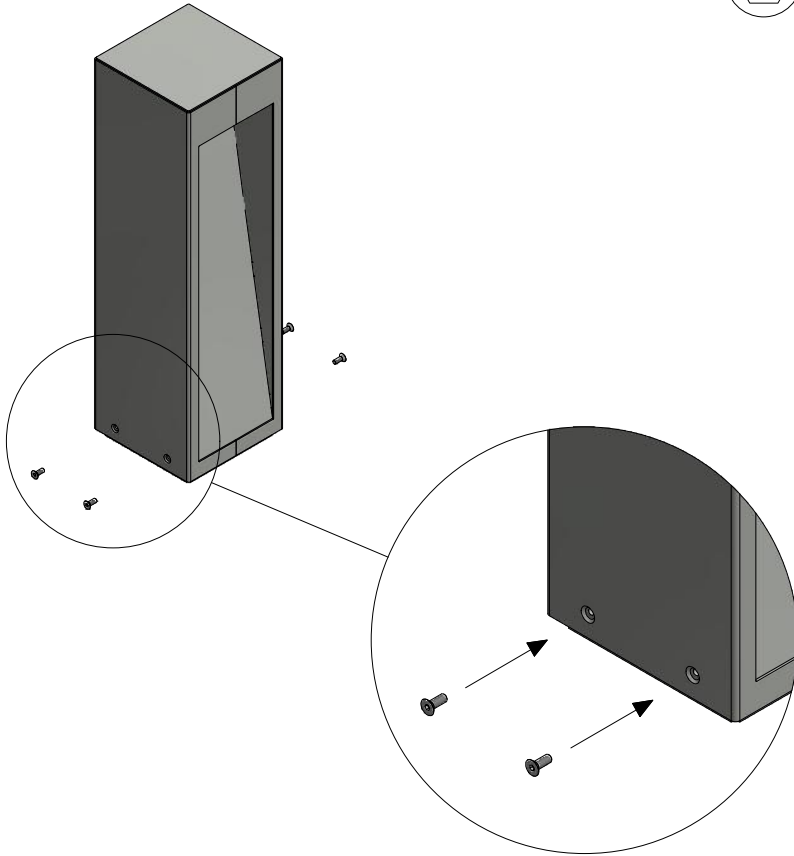
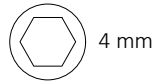









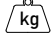


Isolationsklasse II / Insulation class II / Schutzklasse II / Isolationsklass II

5



6



			
	LED		
	230 V 50 Hz		
	IP56		
IK	IK10		
	12 / 17 kg		
	Se vedligeholdelses vejledning / See maintenance instructions / Siehe wartungsanweisungen / Se underhållsinstruktioner		
	<p>Montering/udskiftning må kun udføres af producenten eller aut. el-installatør / Installation/replacement must only be carried out by the manufacturer or by an electrician / Die Installation/der Austausch darf nur vom Hersteller oder von einem Elektriker durchgeführt werden / Installation / utbyte får endast utföras av tillverkaren eller av en behörig elektriker</p>		

Lampas