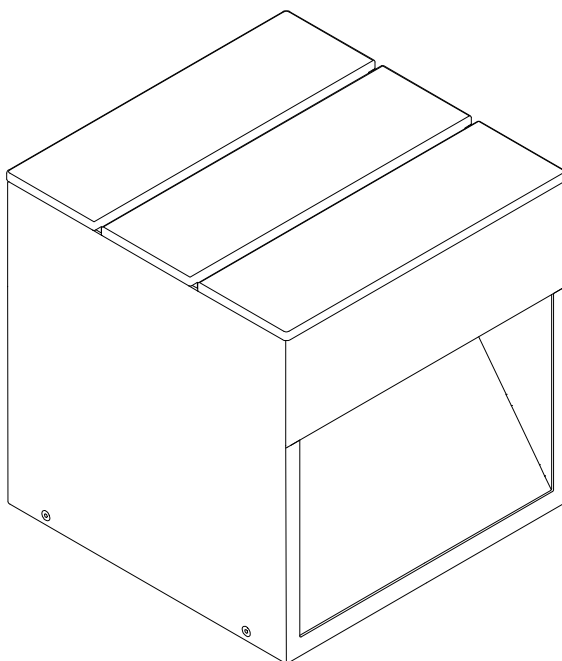
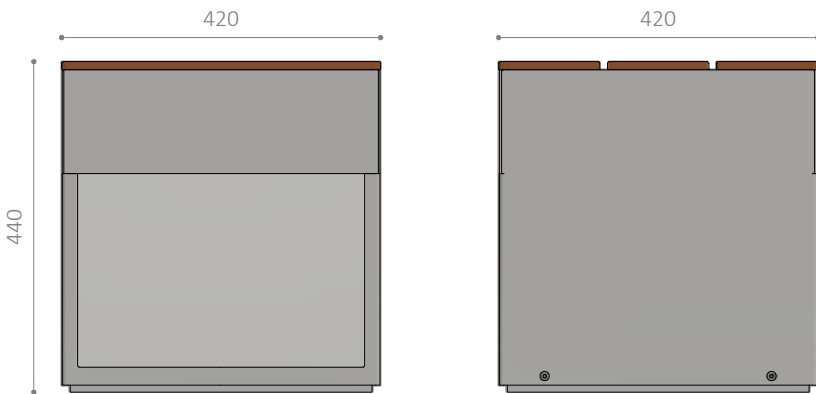
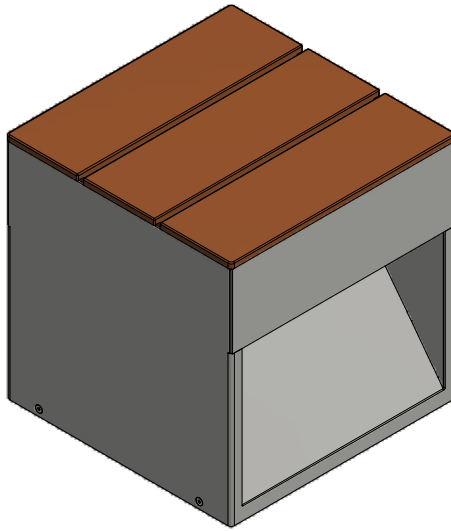


NYE L1004

Pullert / Bollard / Poller / Pollare



Monteringsvejledning / Mounting instructions /
Installationsanleitung / Installationsinstruktioner



Værktøj / Tool / Werkzeug / Verktøj:

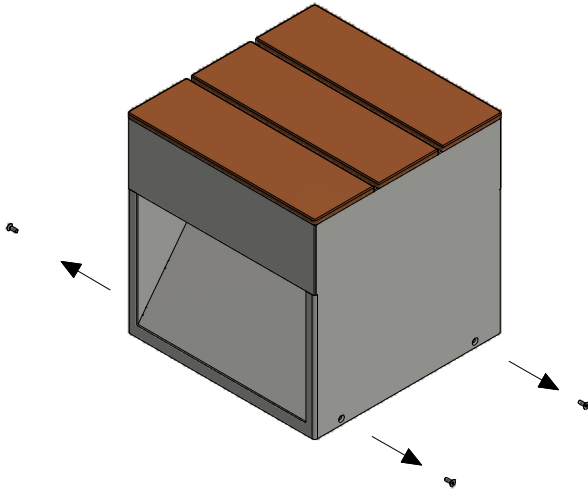
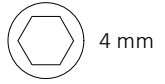


4 mm

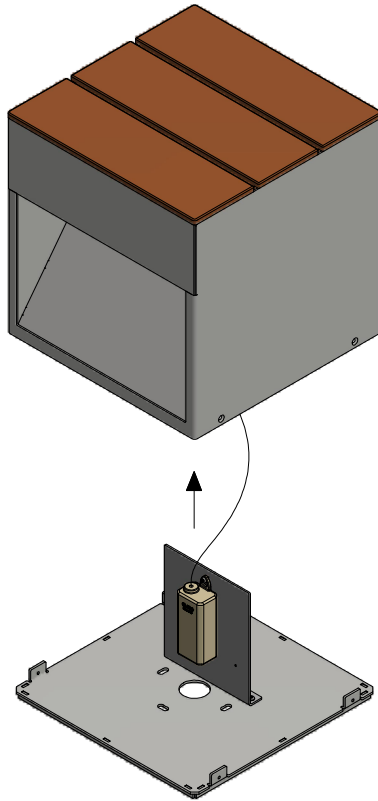


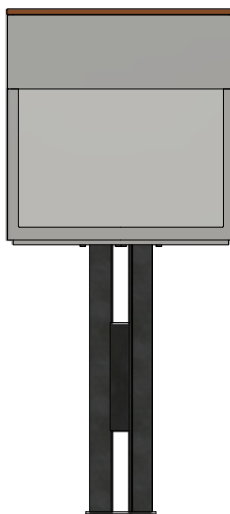
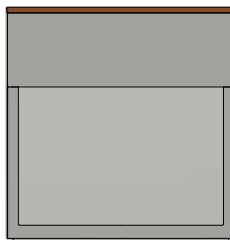
6 mm

1

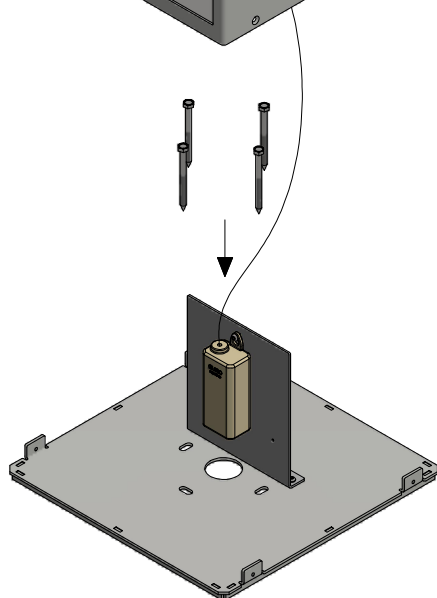
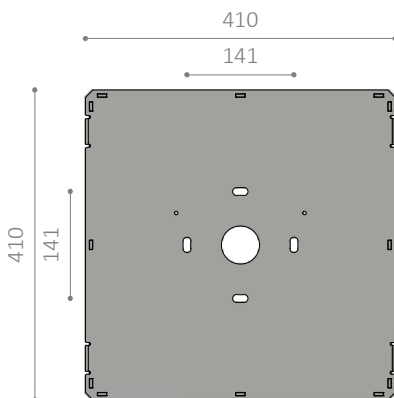
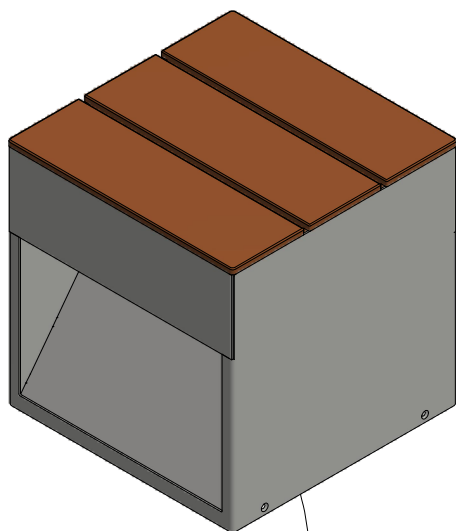


2





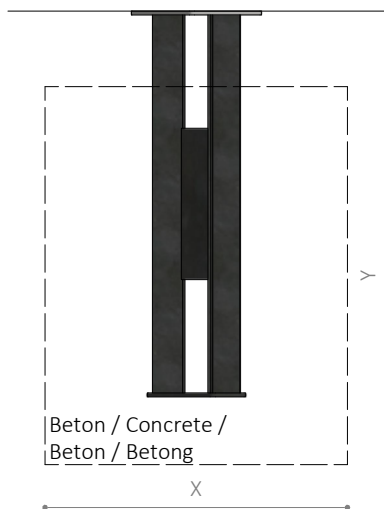
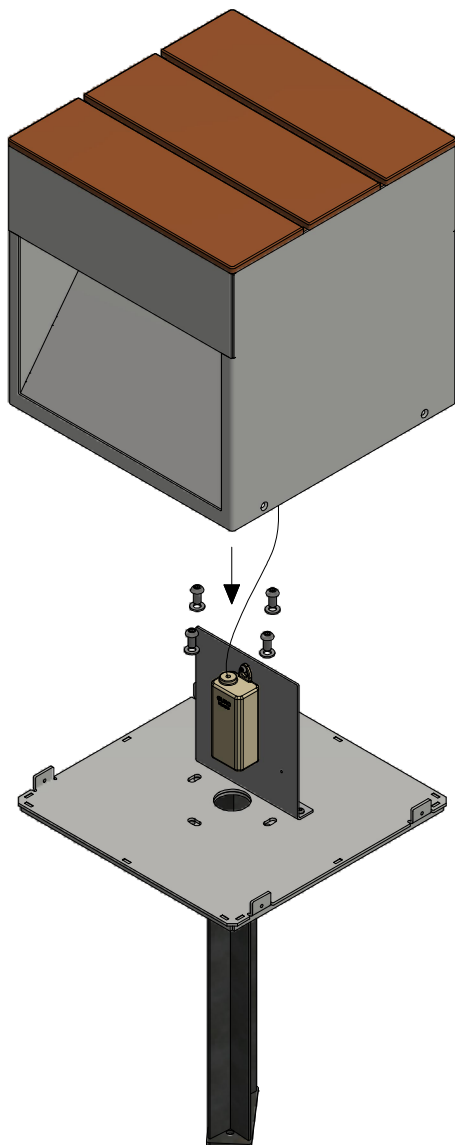
3-A



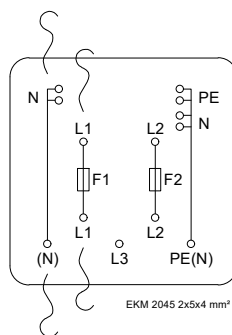
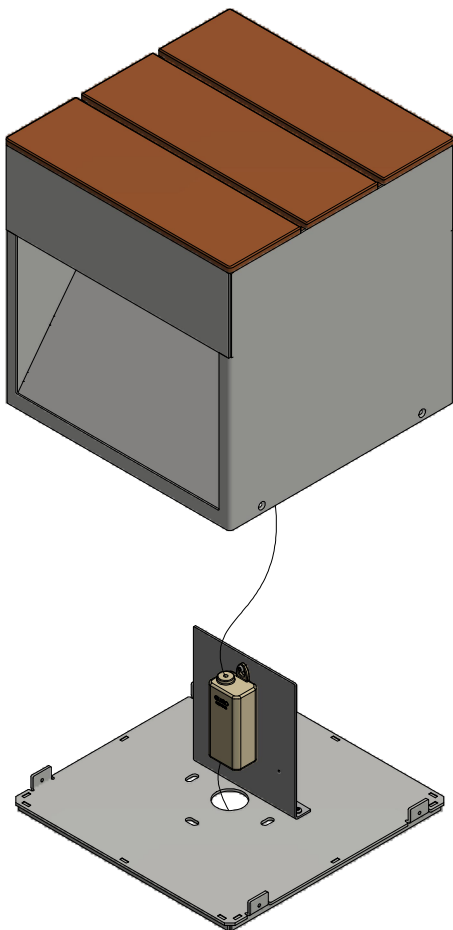
3-B



6 mm

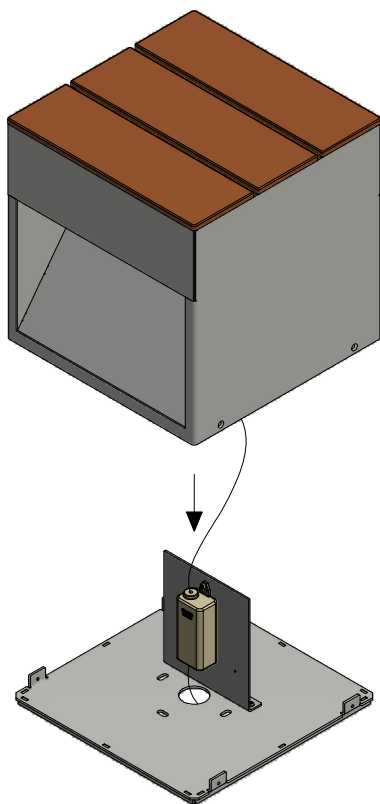


4



Isolationsklasse II / Insulation class II /
Schutzklasse II / Isolationsklass II

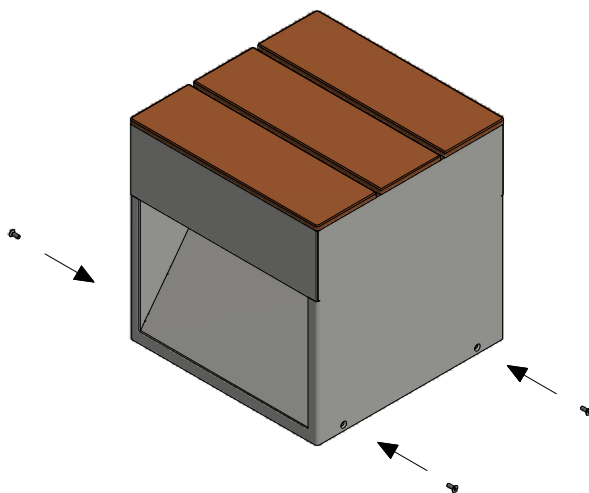
5







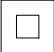






6



4 mm



			
	LED		
	220-240v - 50/60Hz		
	Isolationsklasse II / Insulation class II / Schutzklasse II / Isolationsklass II		
	IP56		
IK	IK10		
	41,2 kg		
	Se vedligeholdelses vejledning / See maintenance instructions / Siehe Wartungsanweisungen / Se underhållsinstruktioner		
	<p>Montering/udskiftning må kun udføres af producenten eller aut. el-installatør / Installation/replacement must only be carried out by the manufacturer or by an electrician / Die Installation/der Austausch darf nur vom Hersteller oder von einem Elektriker durchgeführt werden / Installation / utbyte får endast utföras av tillverkaren eller av en behörig elektriker</p>		

Lampas