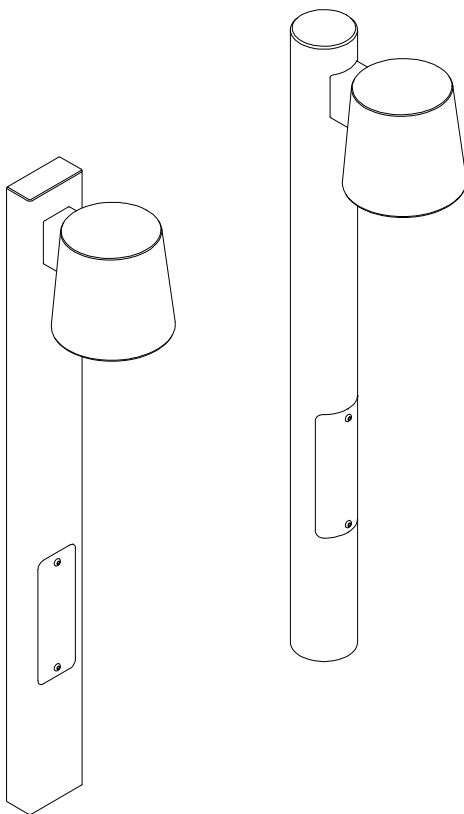
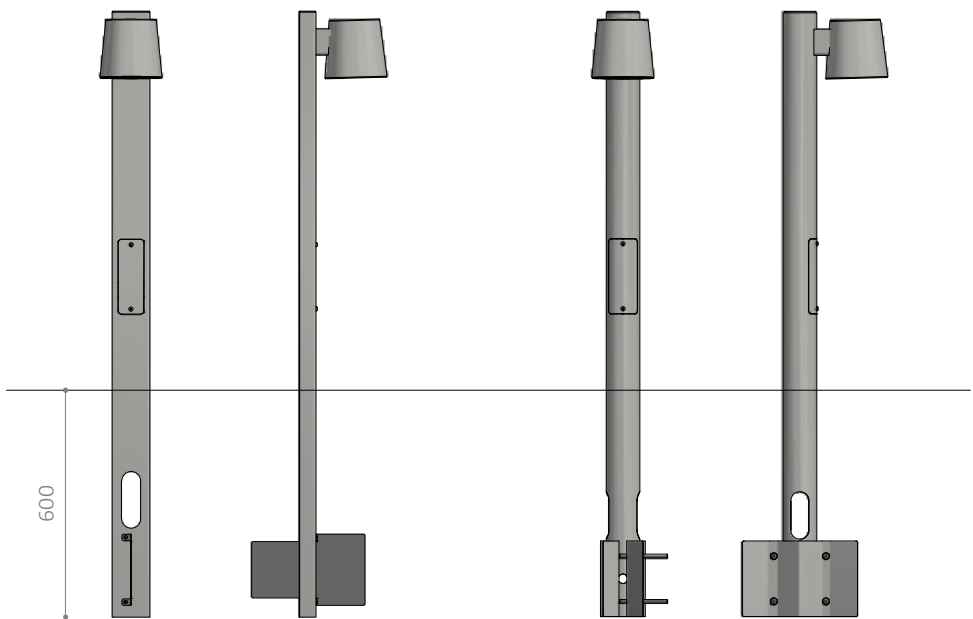
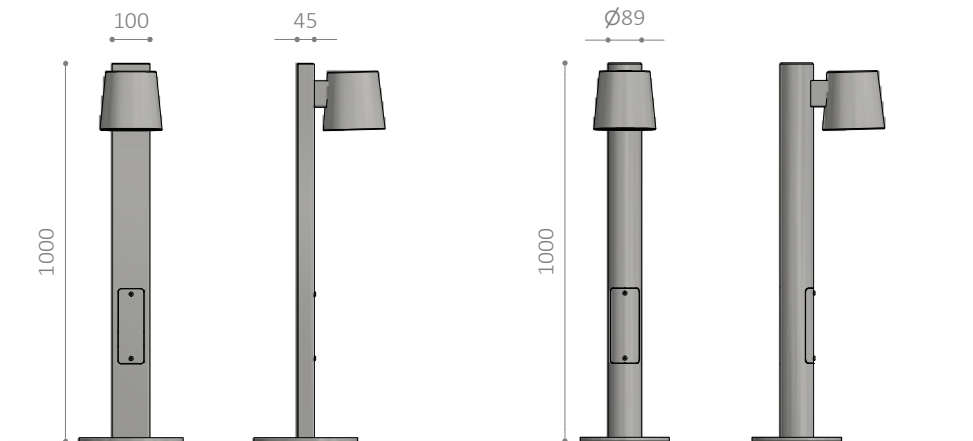


ANTO 1012

Pullert / Bollard / Poller / Pollare



Monteringsvejledning / Mounting instructions /
Installationsanleitung / Installationsinstruktioner



Værktøj / Tool / Werkzeug / Verktyg:



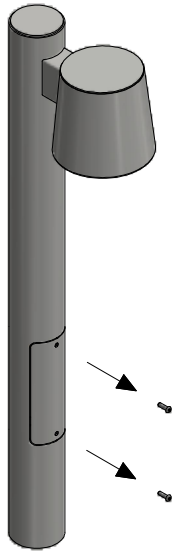
4 mm



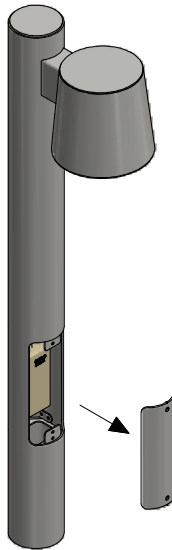
1

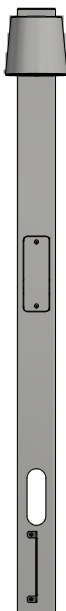
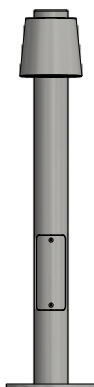


4 mm

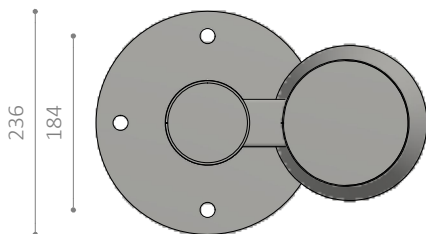
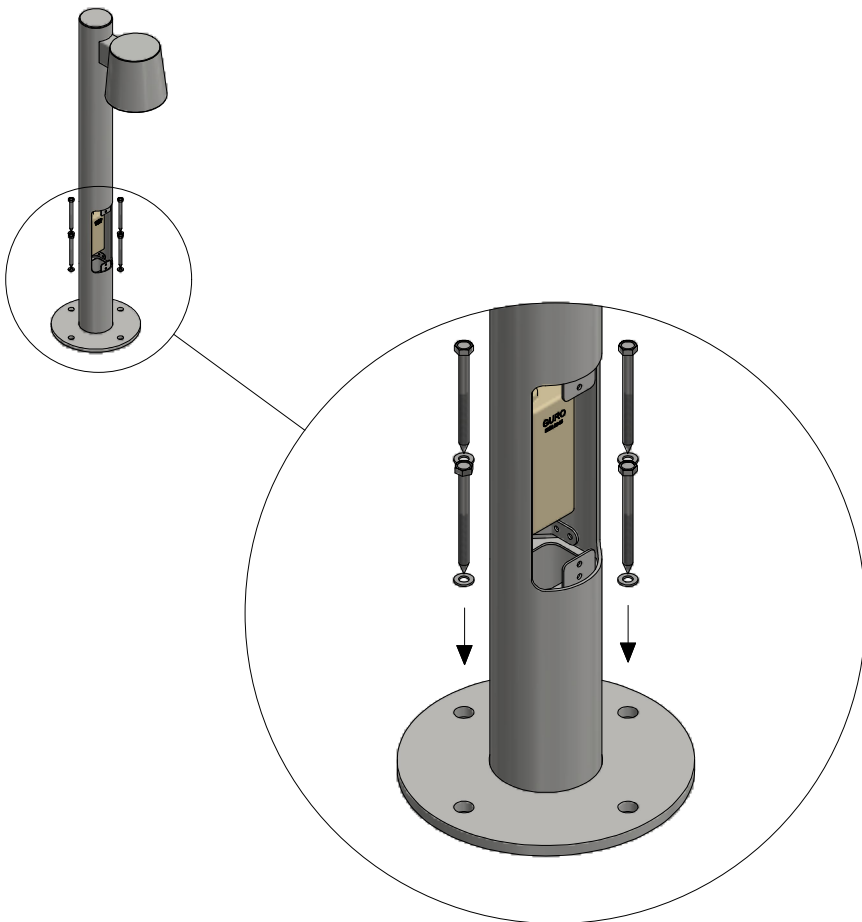


2

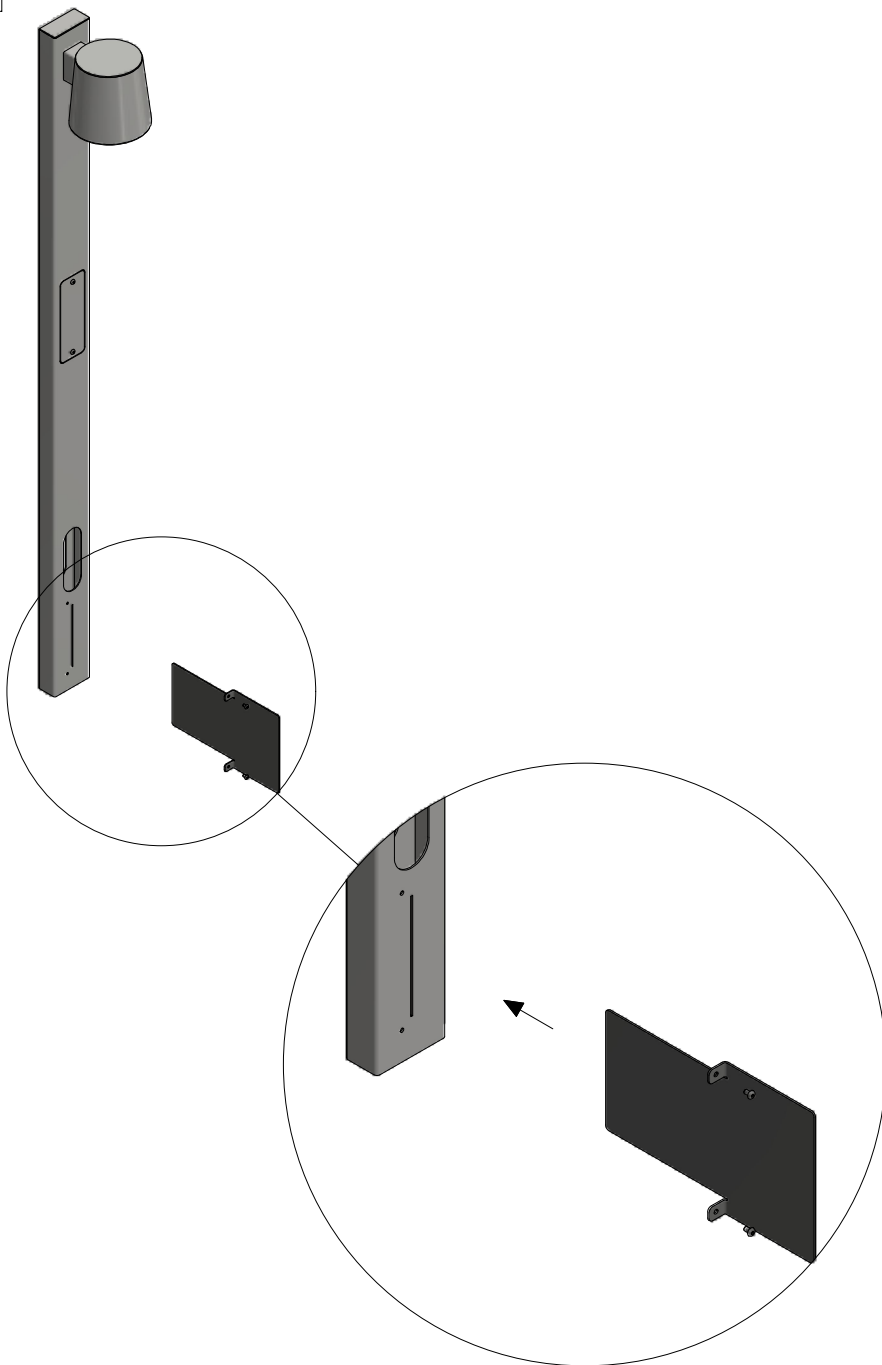




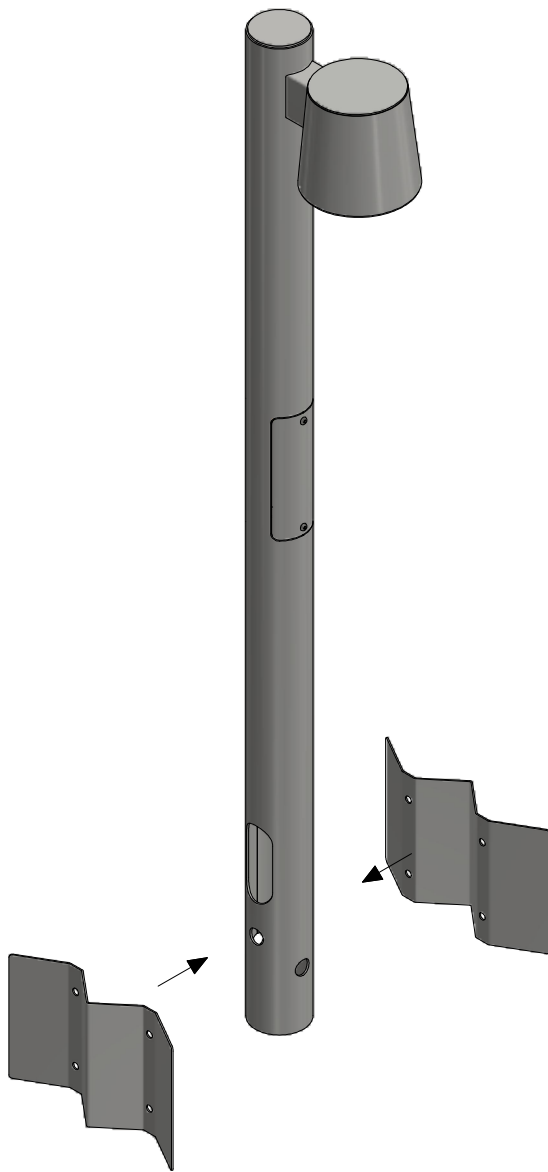
3-A



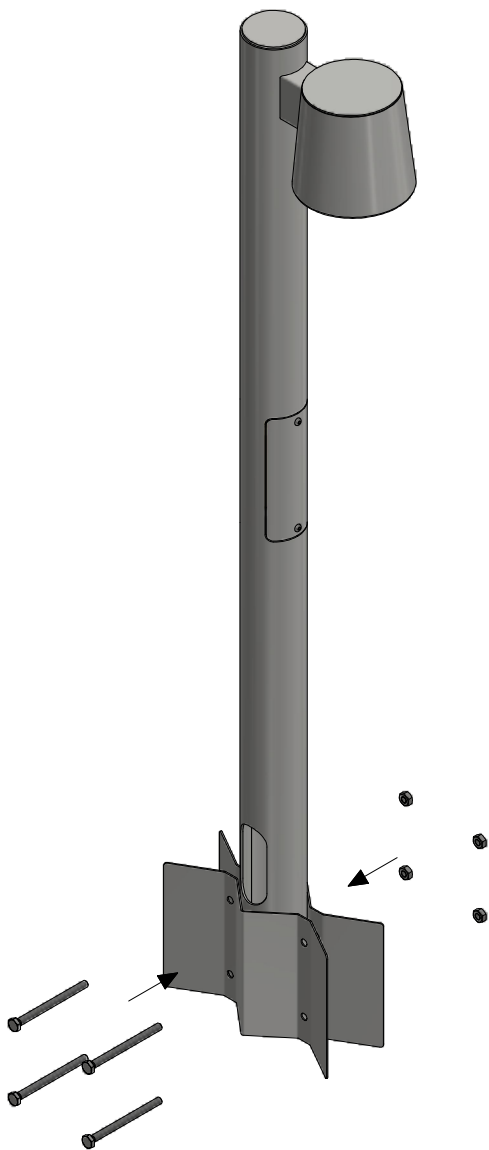
3-B



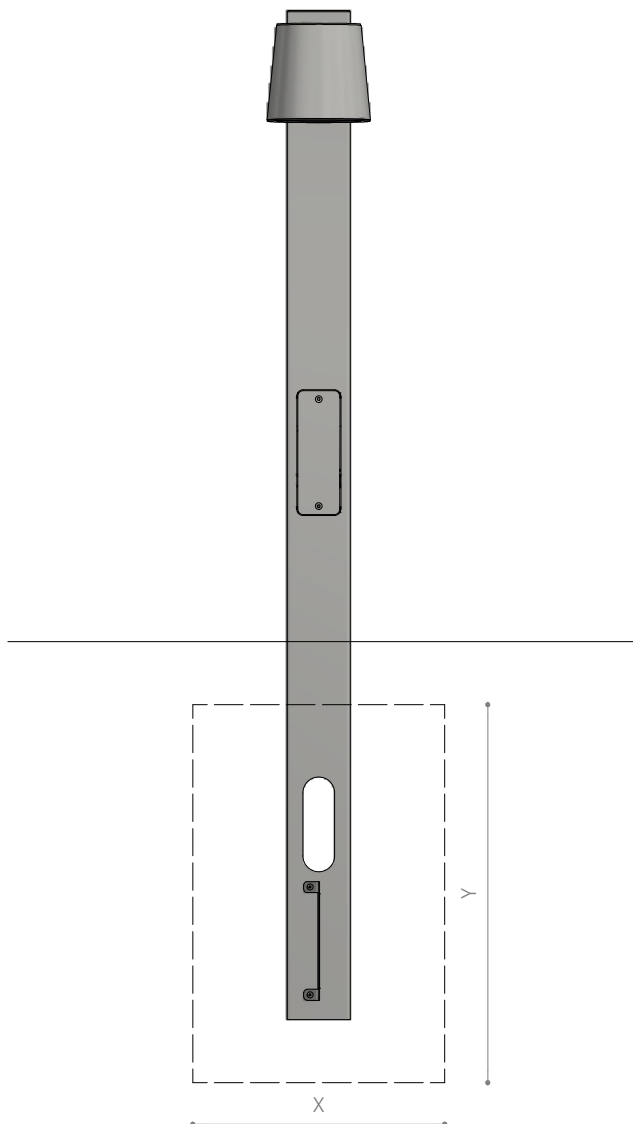
3-C



3-D



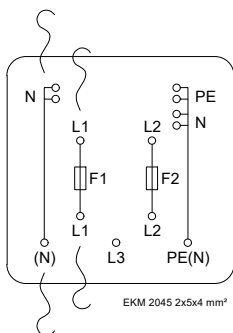
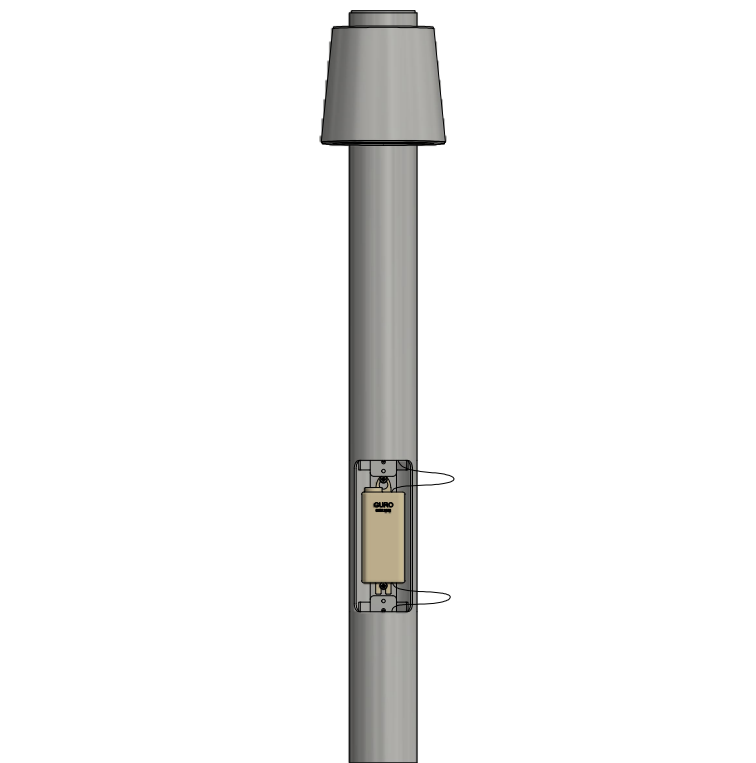
3-E



Se montage af master

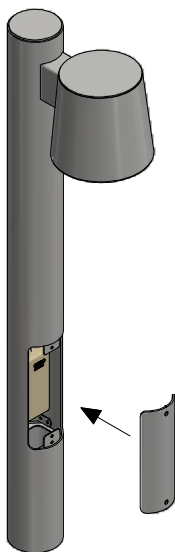
Se monteringsvejledning / See mounting instructions / Siehe
Installationsanleitung / Se Installationsinstruktioner nr. 19651000-96

4

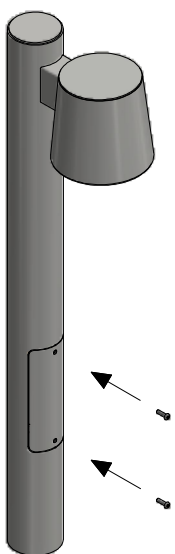


Isolationsklasse II / Insulation class II /
Schutzklasse II / Isolationsklass II

5



6



4 mm



LED



220-240 V 50-60 Hz



Isolationsklasse II / Insulation class II / Schutzklasse II / Isolationsklass II



IP66

IK

IK10



10,2 / 11,8 kg



Se vedligeholdelses vejledning / See maintenance instructions /
Siehe Wartungsanweisungen / Se underhållsinstruktioner



Montering/udskiftning må kun udføres af producenten eller aut. el-installatør /
Installation/replacement must only be carried out by the manufacturer or by an
electrician / Die Installation/der Austausch darf nur vom Hersteller oder von
einem Elektriker durchgeführt werden / Installation / utbyte får endast utföras
av tillverkaren eller av en behörig elektriker

Lampas