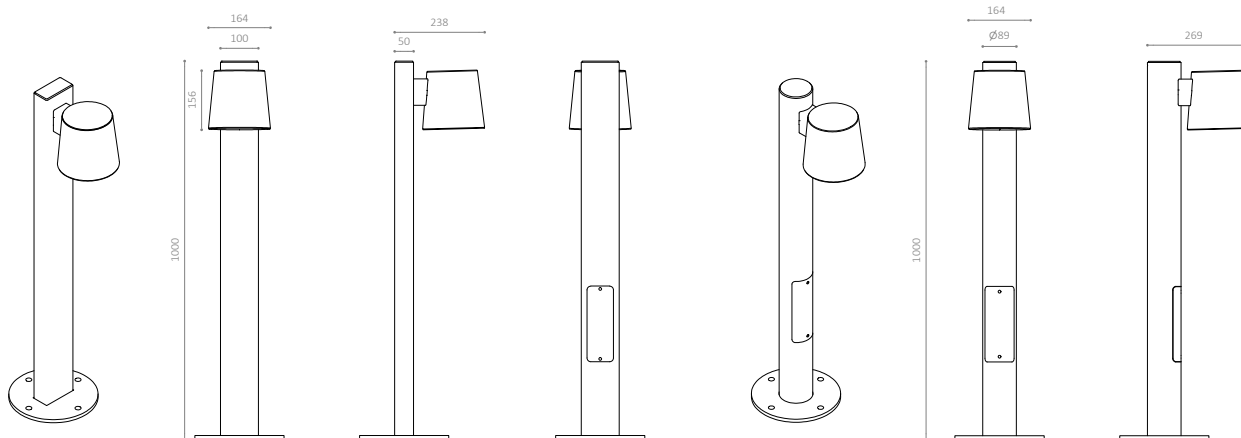


ANTO L1012





## ANTO L1012 - PULLERTLAMPE

DESIGN: VE2

### DARK SKY CERTIFICERING

ANTO L1012 er Dark Sky certificeret af DarkSky International. 3000k eller lavere skal vælges for at opfylde DarkSky International's kriterier for certificering.

### LYSFORDELING

Direkte asymmetrisk i henholdsvis fremadrettet eller bredstrålende lysfordeling

### MATERIALE

**Cylindrisk mast:** Ubehandlet corténstål, varmgalvaniseret stål eller pulverlakeret, varmgalvaniseret stål

**Rektangulær mast:** Varmgalvaniseret stål eller pulverlakeret, varmgalvaniseret stål

**Afskærmning:** Polycarbonat satineret. UV-beständig

### DIMENSIONER

Højde:	1000 mm
Mast:	Cylindrisk Ø88,9 mm / Rektangulær 100 x 50 mm
Lampehoved:	Ø164 mm. Dybde: Cylindrisk 277 mm / Rektangulær 233 mm
Vægt:	Cylindrisk 15 kg / Rektangulær 13,8 kg

### LYSSTRØM

Luminous efficacy:	1xLED: 80,2 Lm/W. 2xLED: 90,7Lm/W @3000K, 80Ra
Lumen:	1xLED: >1284Lm. 2xLED: >1452Lm @3000K, 80Ra

### LYSKILDE

LED type:	Bridgelux VERO SE series
Operationel levetid:	>100.000 timer ved Ta 25° C. L80B10
Systemforbrug:	Fremadrettet lys: Standard 7W (max 13W). Bredstrålende lys: Standard 10W (max 16W)
Farvetemperatur:	2700K, 3000K, 4000K
Farvegengivelse:	CRI >80
Farvenøjagtighed:	3 steps SDCM

### DRIVERDATA

Driver type:	Philips Xitanium
Operationel levetid:	>100.000 timer
Transientbeskyttelse:	>10 kV
Styring:	Kompatibel med Dynadimmer, 1-10V som standard. Kompatibel med DALI som tilkøb

### MONTERING

Nedstøbning eller flangemontering

### TILSLUTNING

Cylindrisk mast: 2 kabler max 5 x 6 mm<sup>2</sup>. Rektangulær mast: 2 kabler max 3 x 2,5 mm<sup>2</sup>. Sikringsboks og sikring medfølger

### KLASSIFICERING

IP56, IK10, Isolationsklasse II



Lampas