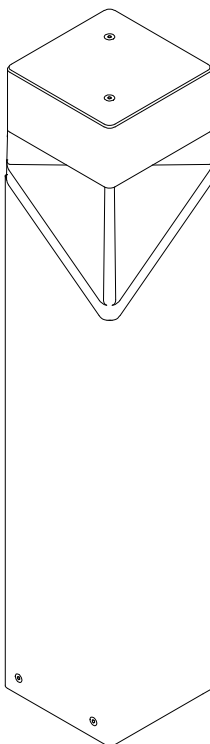


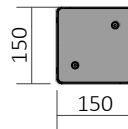
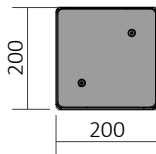
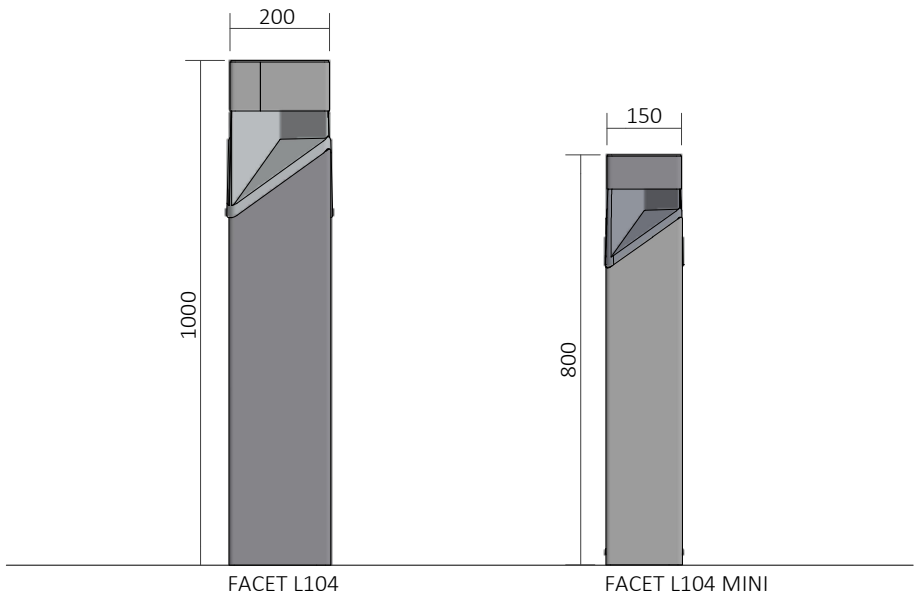
FACET L104 / L104MINI

Pullert / Bollard / Poller / Pollare



Monteringsvejledning / Mounting instructions /
Installationsanleitung / Installationsinstruktioner

Lampas

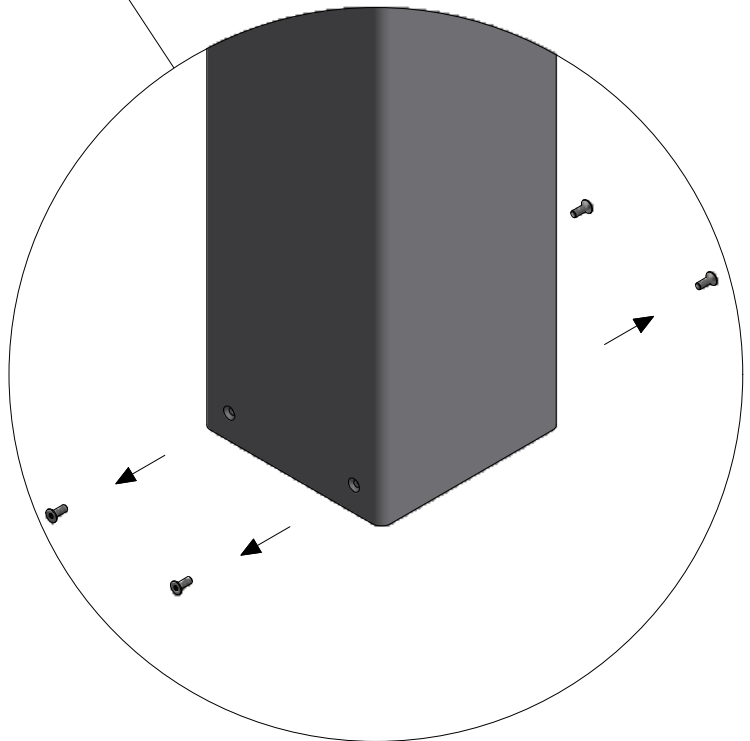
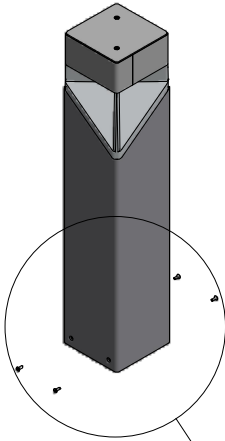


Værktøj / Tool / Werkzeug / Verktøj:

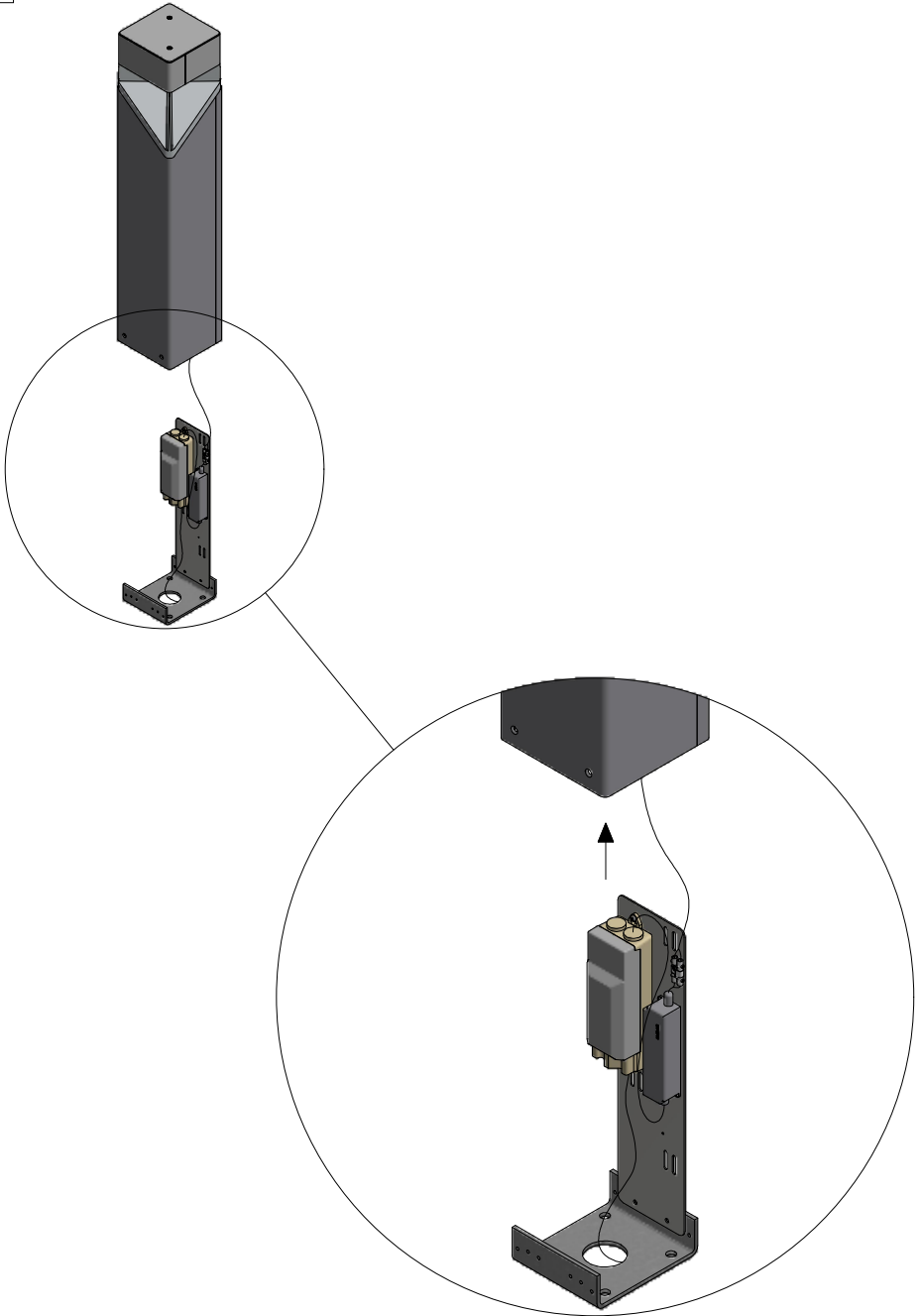


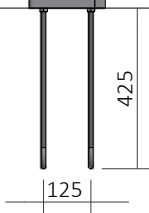
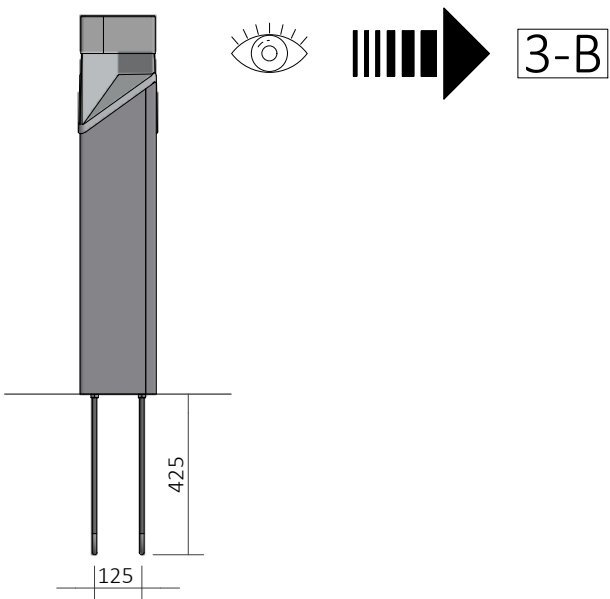
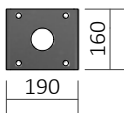
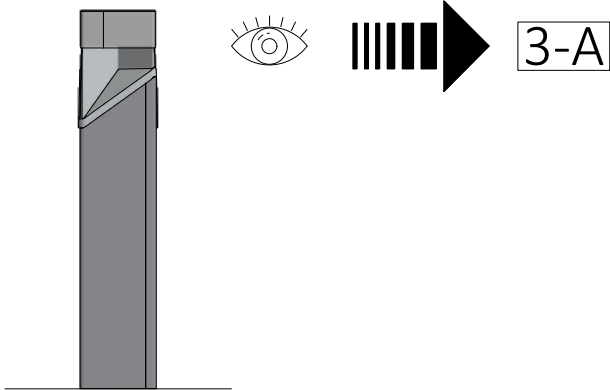
4 mm

1

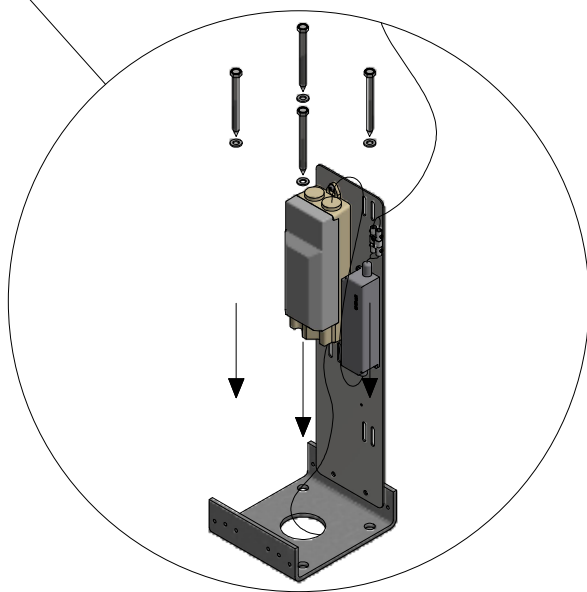
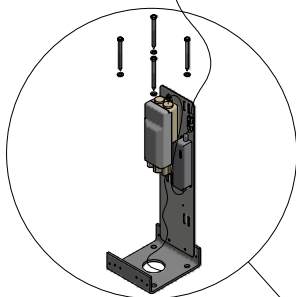
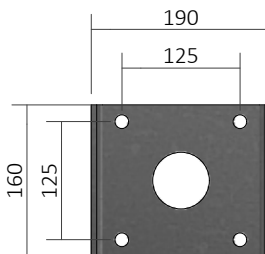
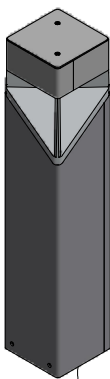


2

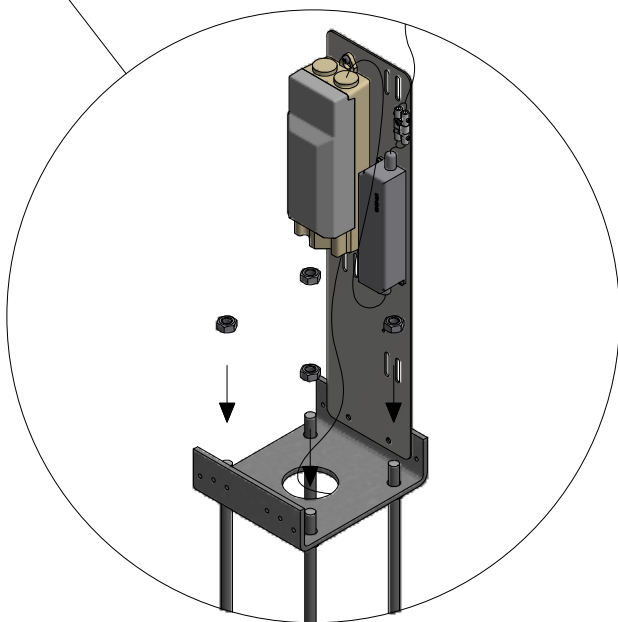
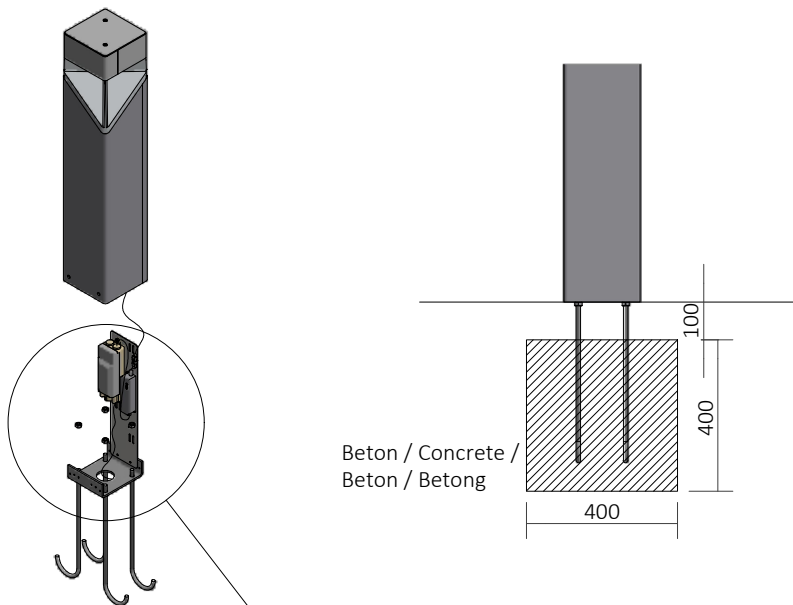




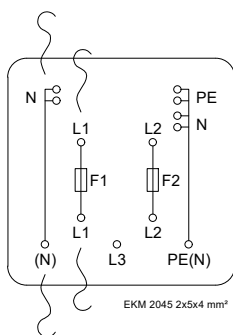
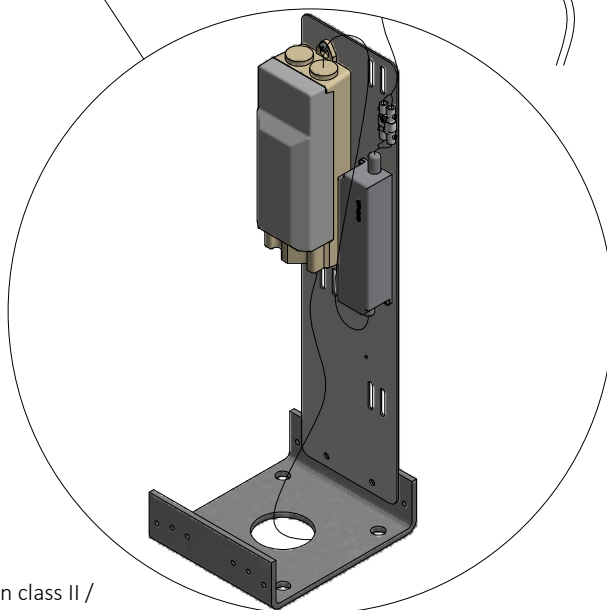
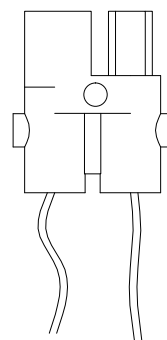
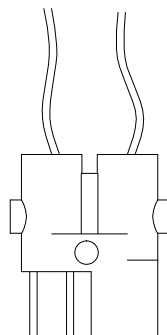
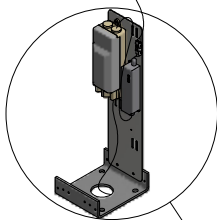
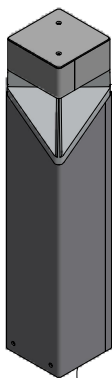
3-A



3-B

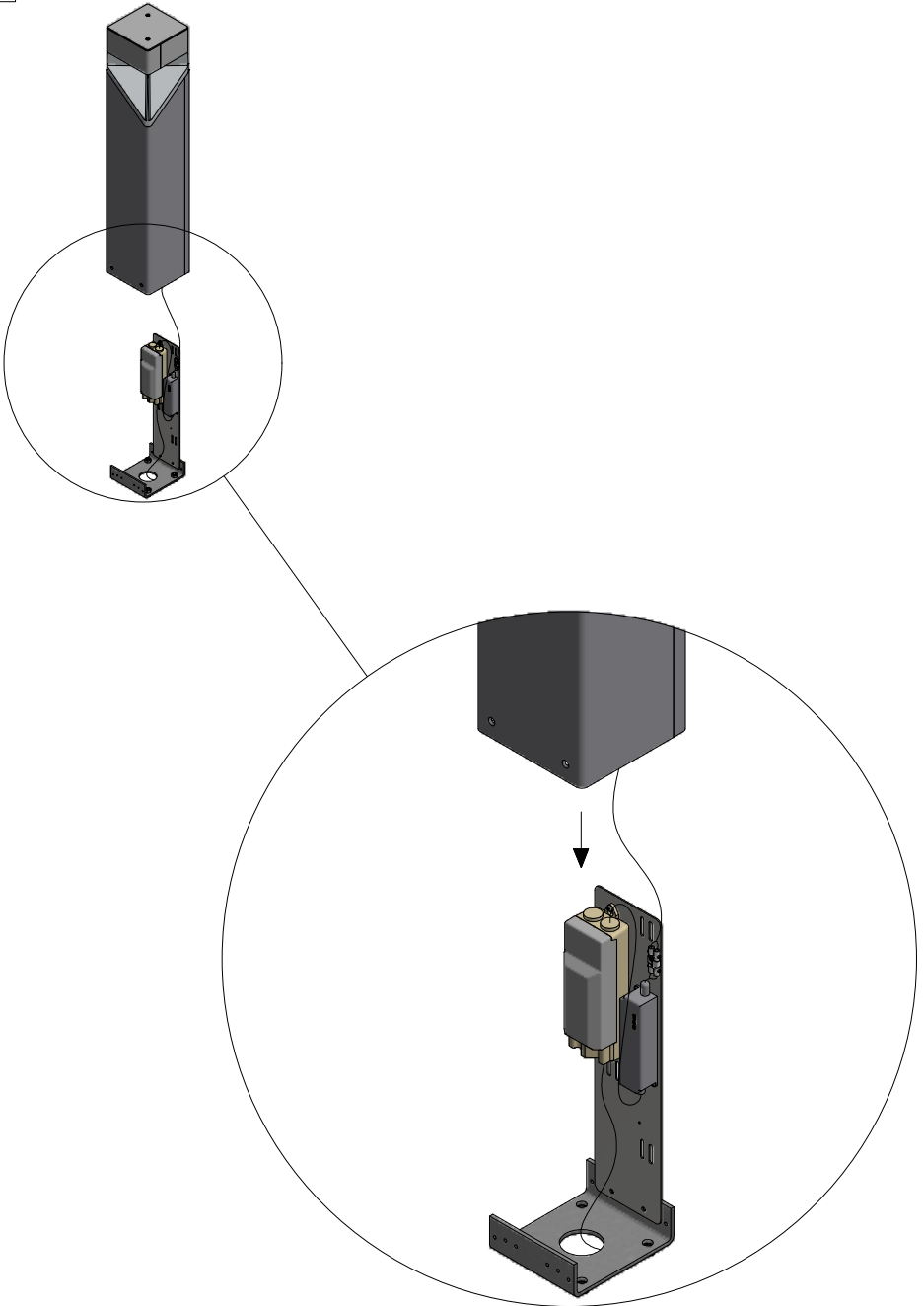


4

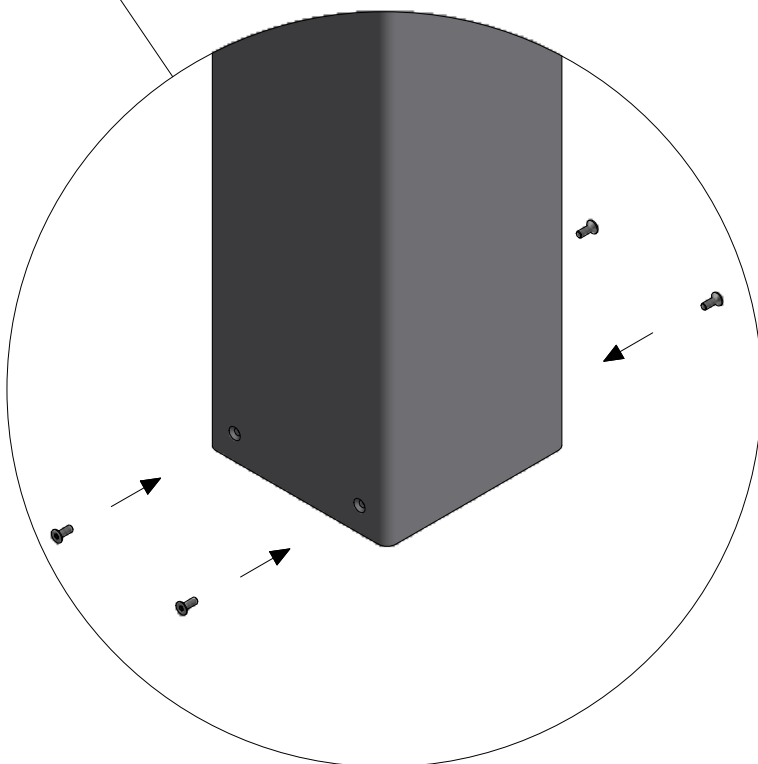
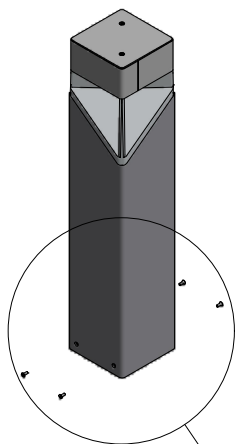


Isolationsklasse II / Insulation class II /
Schutzklasse II / Isolationsklass II

5



6





LED



Isolationsklasse II / Insulation class II / Schutzklasse II / Isolationsklass II



IP54

IK

IK10



15 / 32 kg



Se vedligeholdelses vejledning / See maintenance instructions /
Siehe Wartungsanweisungen / Se underhållsinstruktioner



Montering/udskiftning må kun udføres af producenten eller aut. el-installatør /
Installation/replacement must only be carried out by the manufacturer or by an
electrician / Die Installation/der Austausch darf nur vom Hersteller oder von
einem Elektriker durchgeführt werden / Installation / utbyte får endast utföras
av tillverkaren eller av en behörig elektriker