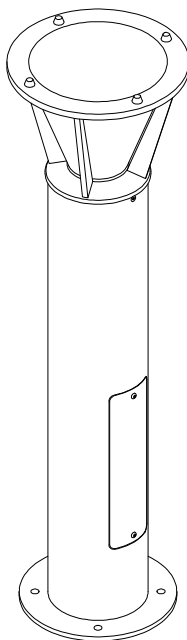


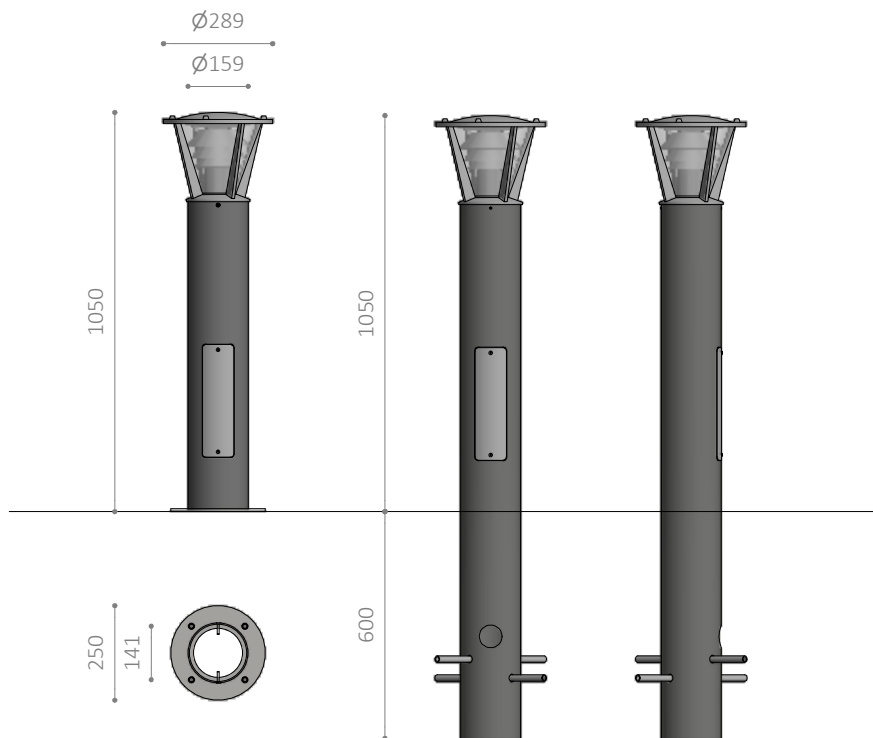
VEKSØ L1101

Pullert / Bollard / Poller / Pollare



Monteringsvejledning / Mounting instructions /
Installationsanleitung / Installationsinstruktioner

Lampas



Værktøj / Tool / Werkzeug / Verktyg:

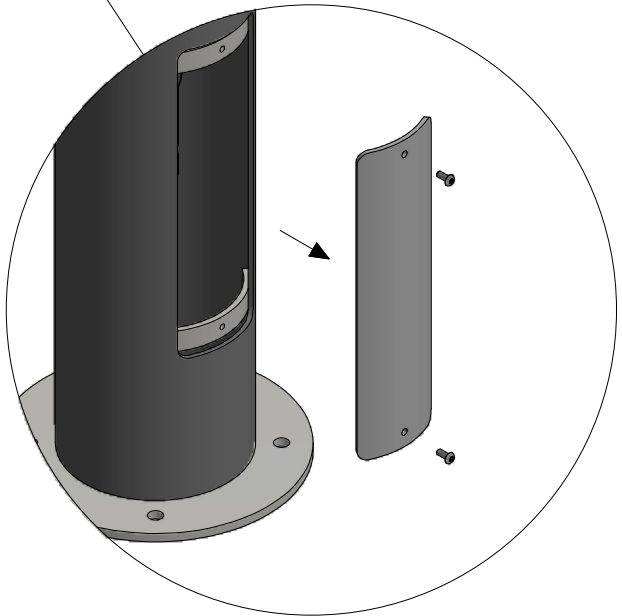
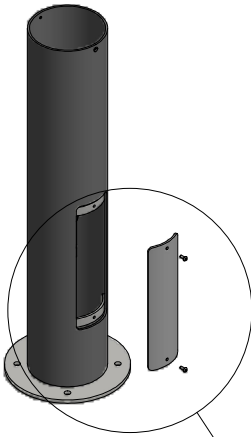


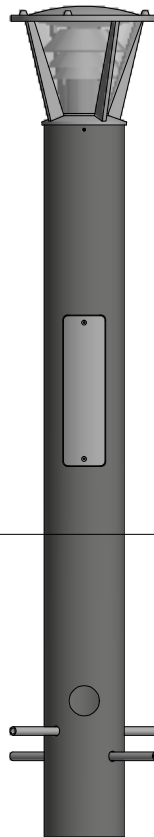
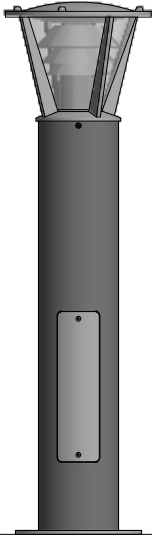
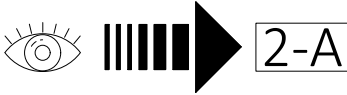
3 / 4 mm

1

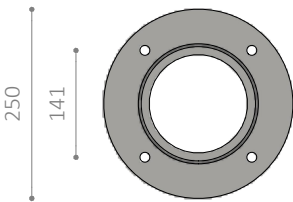
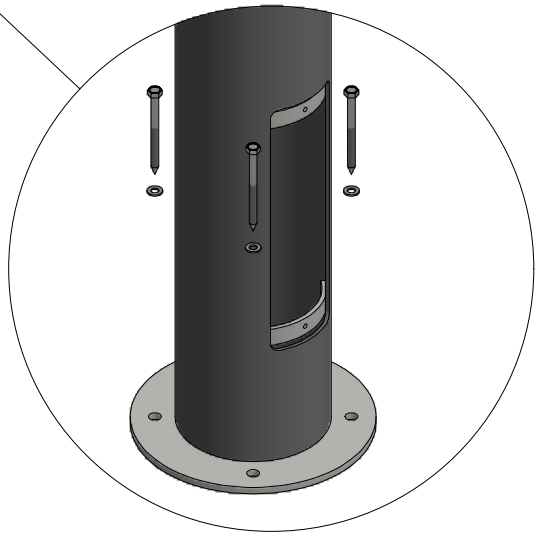
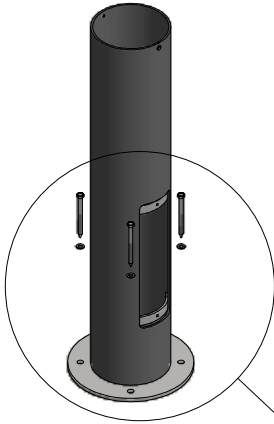


4 mm

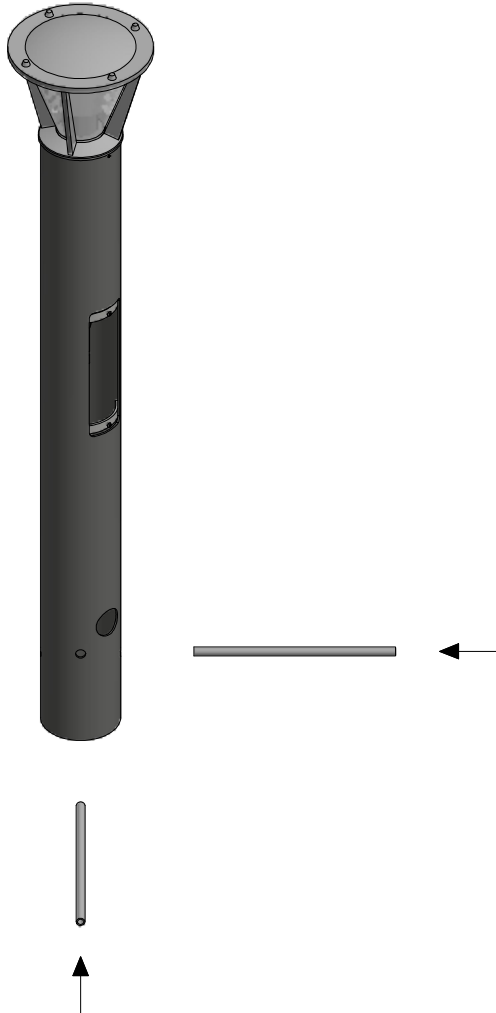




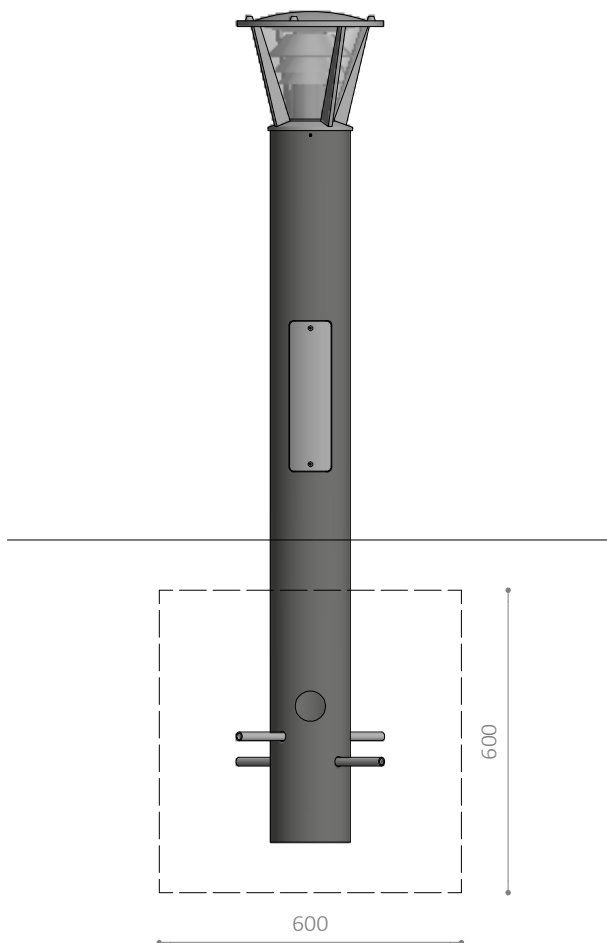
2-A



2-B



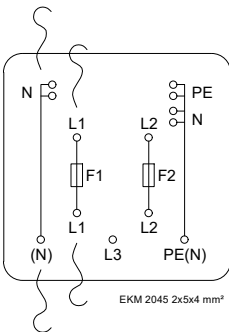
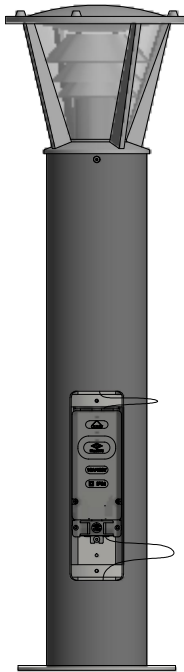
2-C



Se montage af master

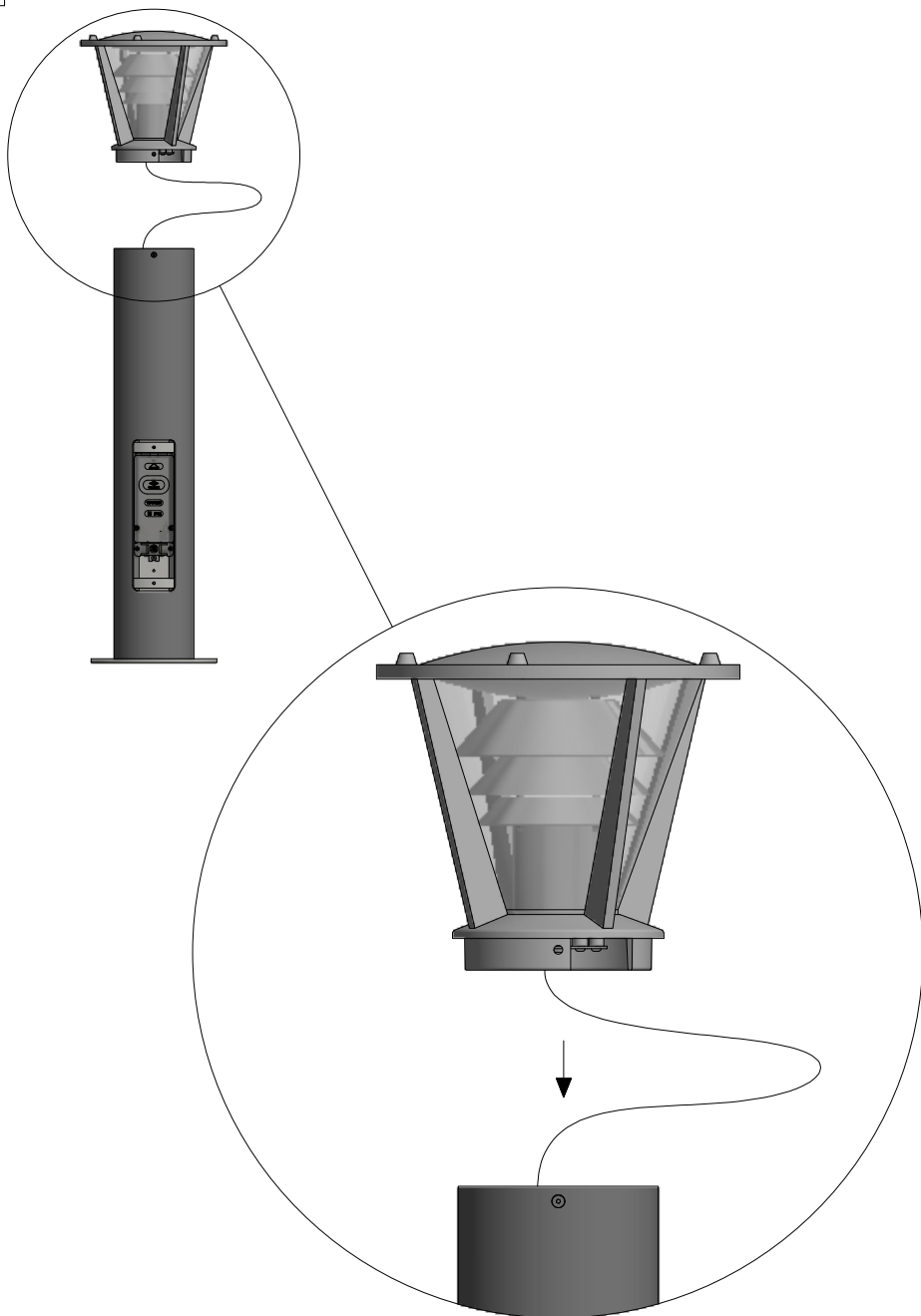
Se monteringsvejledning / See mounting instructions / Siehe
Installationsanleitung / Se Installationsinstruktioner nr. 19651000-96

3



Isolationsklasse II / Insulation class II /
Schutzklasse II / Isolationsklass II

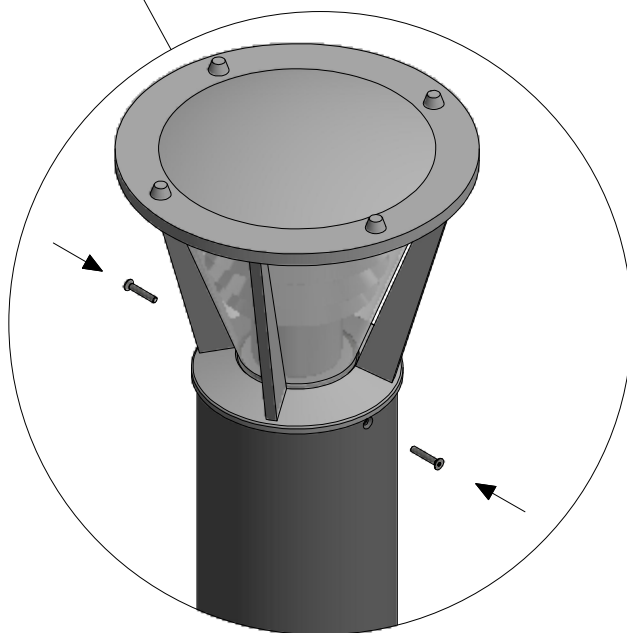
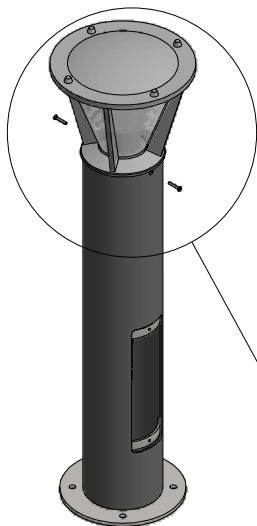
4



5

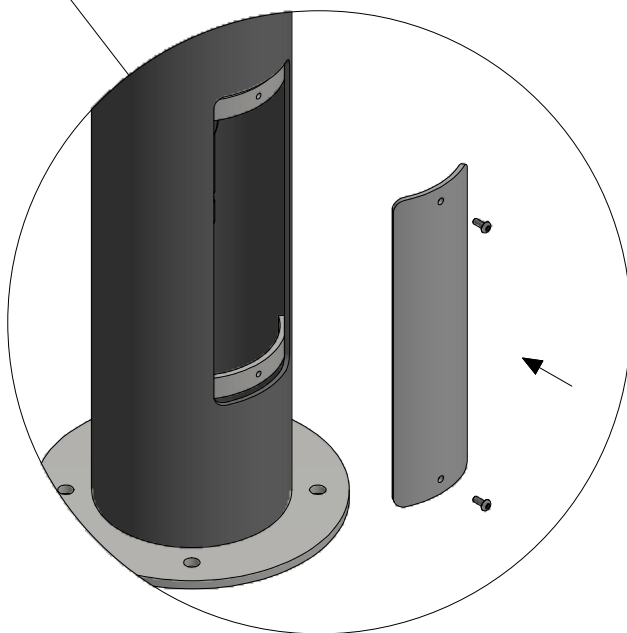
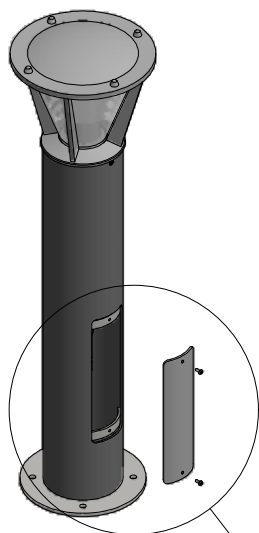


3 mm



6

 4 mm





LED



220-240 V 50-60 Hz



Isolationsklasse II / Insulation class II / Schutzklasse II / Isolationsklass II



IP44

IK

IK10



25,9 kg



Se vedligeholdelses vejledning / See maintenance instructions /
Siehe Wartungsanweisungen / Se underhållsinstruktioner



Montering/udskiftning må kun udføres af producenten eller aut. el-installatør /
Installation/replacement must only be carried out by the manufacturer or by
an electrician / Die Installation/der Austausch darf nur vom Hersteller oder von
einem Elektriker durchgeführt werden / Installation / utbyte får endast utföras
av tillverkaren eller av en behörig elektriker

Lampas