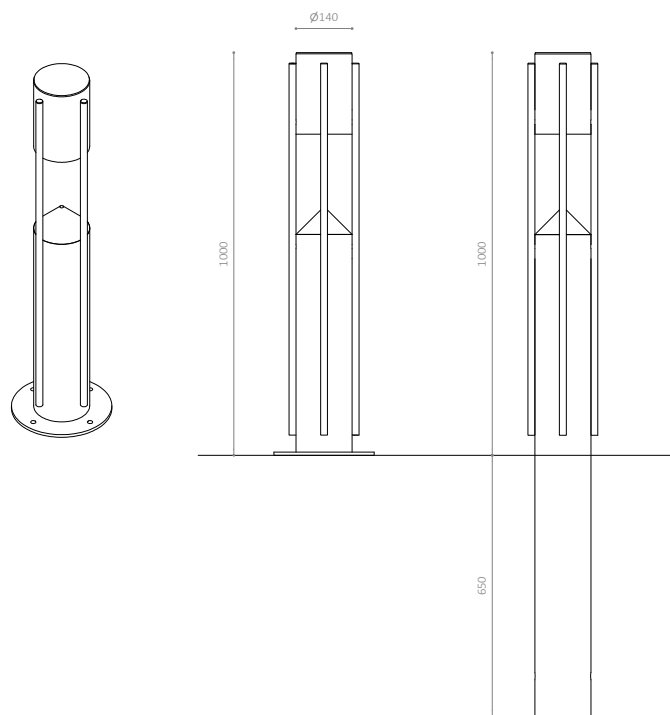


KONUS L1201





KONUS L1201 - PULLERTLAMPE

DESIGN: TORBEN RIX, OLE BRUHN

LYSFORDELING

Indirekte og rotationssymmetrisk lysfordeling

MATERIALE

Lampehoved: Varmgalvaniseret stål eller pulverlakeret, varmgalvaniseret stål

Afskærmning: Polycarbonat, klar. UV-beständig

DIMENSIONER

Højde: 1000 mm

Lampehoved: Ø140 mm

Vægt: 24,8 kg.

LYSKILDE

Type: E27. Lyskilde medfølger ikke og skal bestilles separat

MONTERING

Nedstøbning eller flangemontering

TILSLUTNING

3 kabler max 5 x 10 mm². Sikringsboks og sikring medfølger

KLASSIFICERING

IP44, IK10, Isolationsklasse II