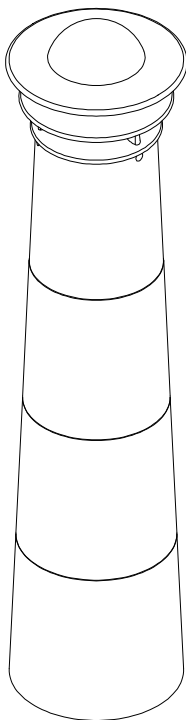
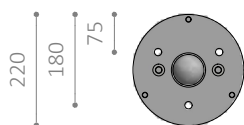
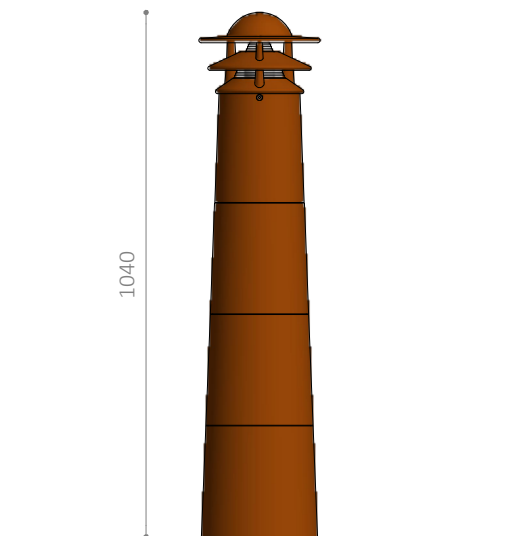


LIGHTHOUSE L209

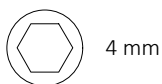
Pullert / Bollard / Poller / Pollare



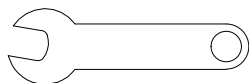
Monteringsvejledning / Mounting instructions /
Installationsanleitung / Installationsinstruktioner



Værktøj / Tool / Werkzeug / Verktyg:



4 mm

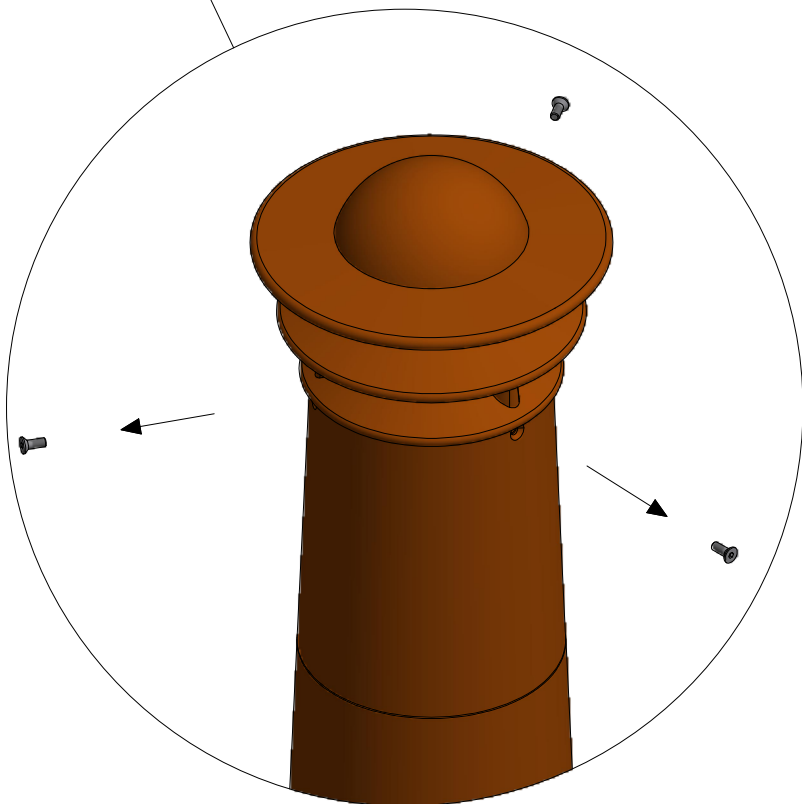
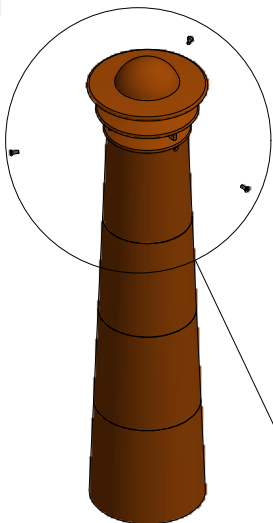


19

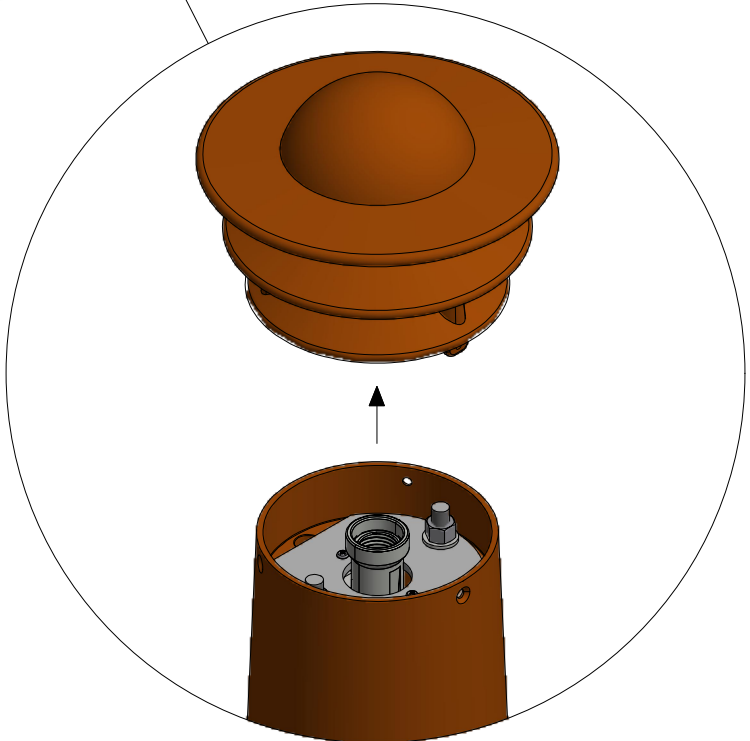
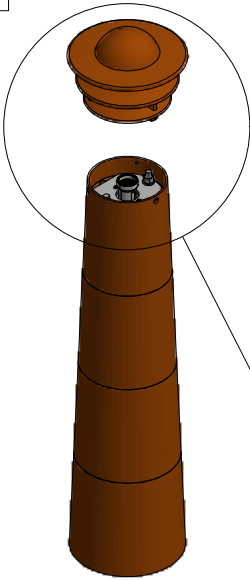
1



4 mm

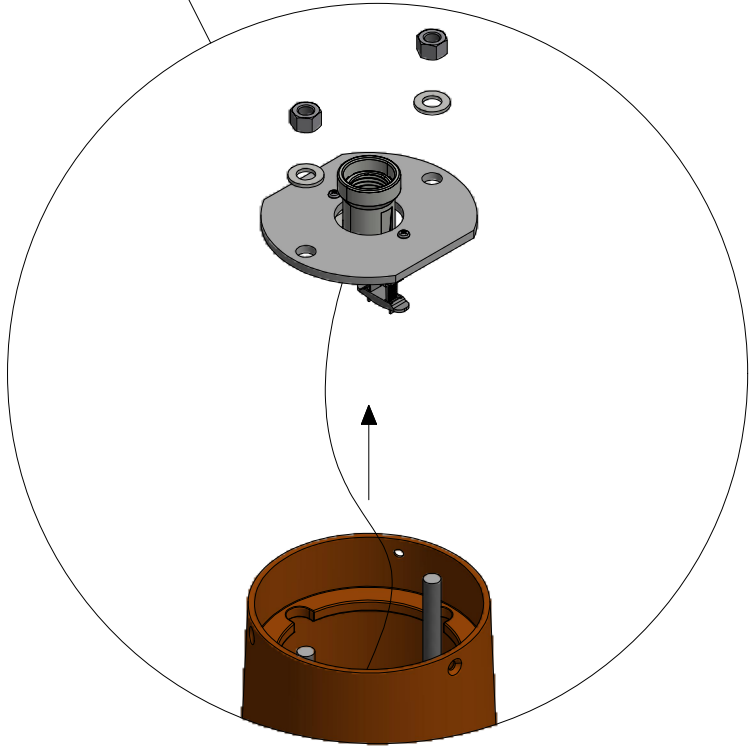
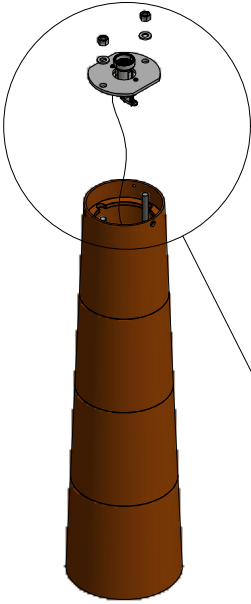


2

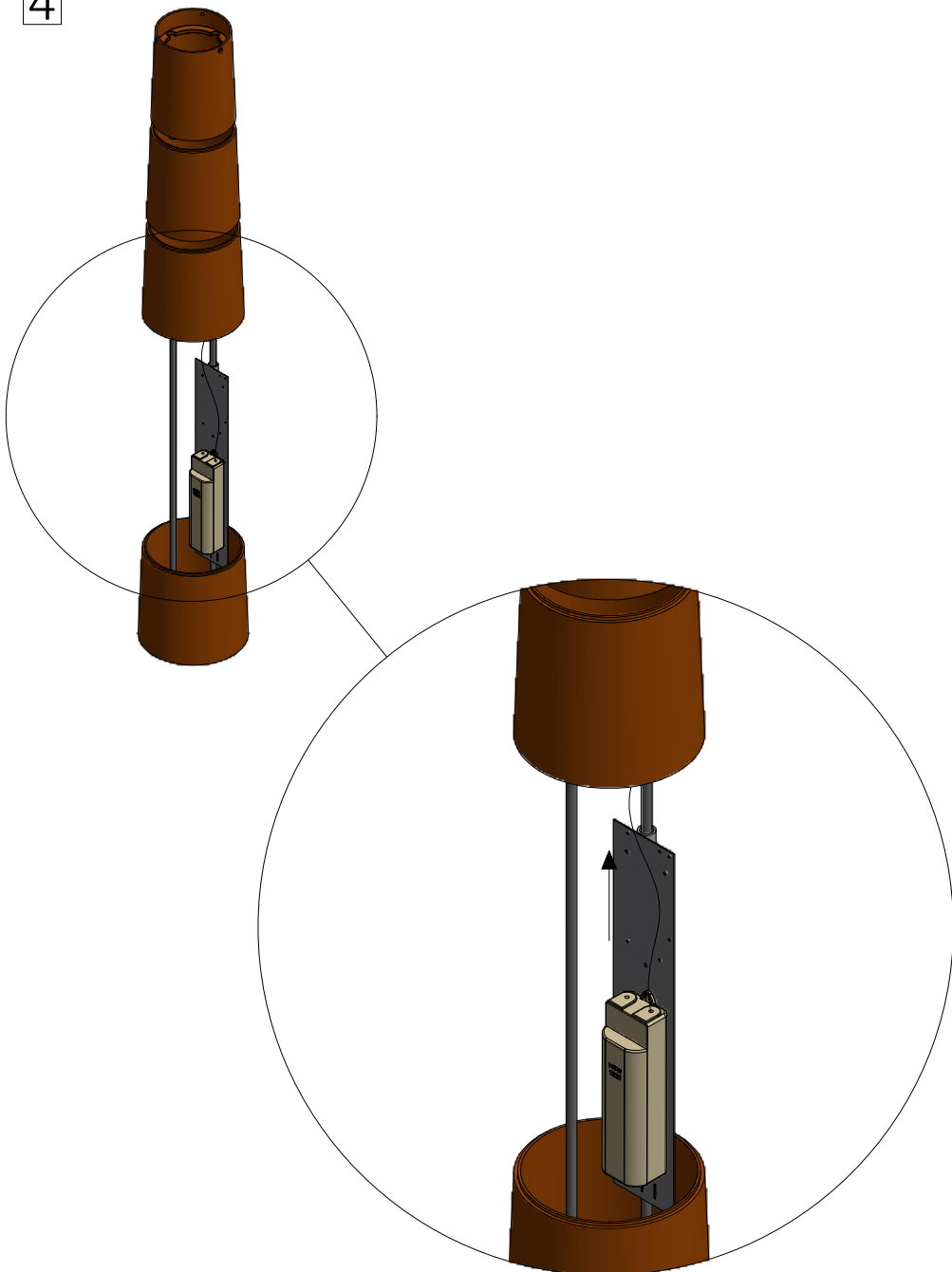


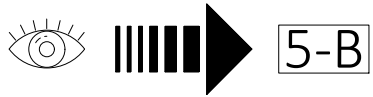
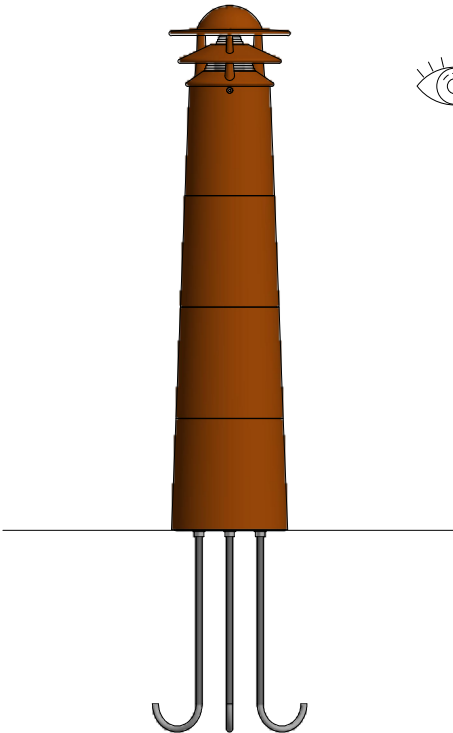
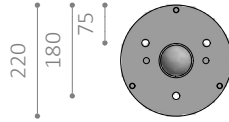
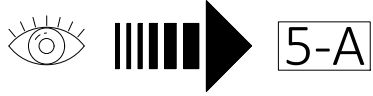
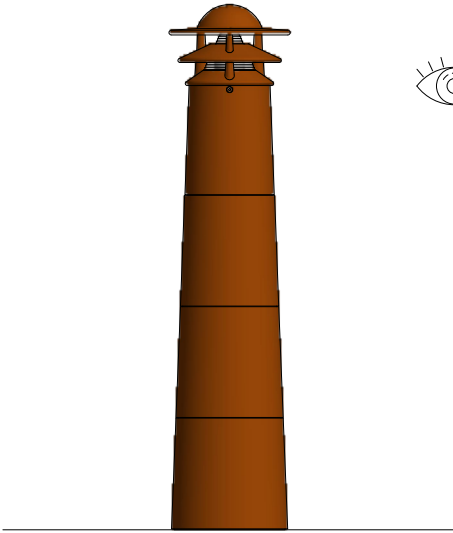
3

19

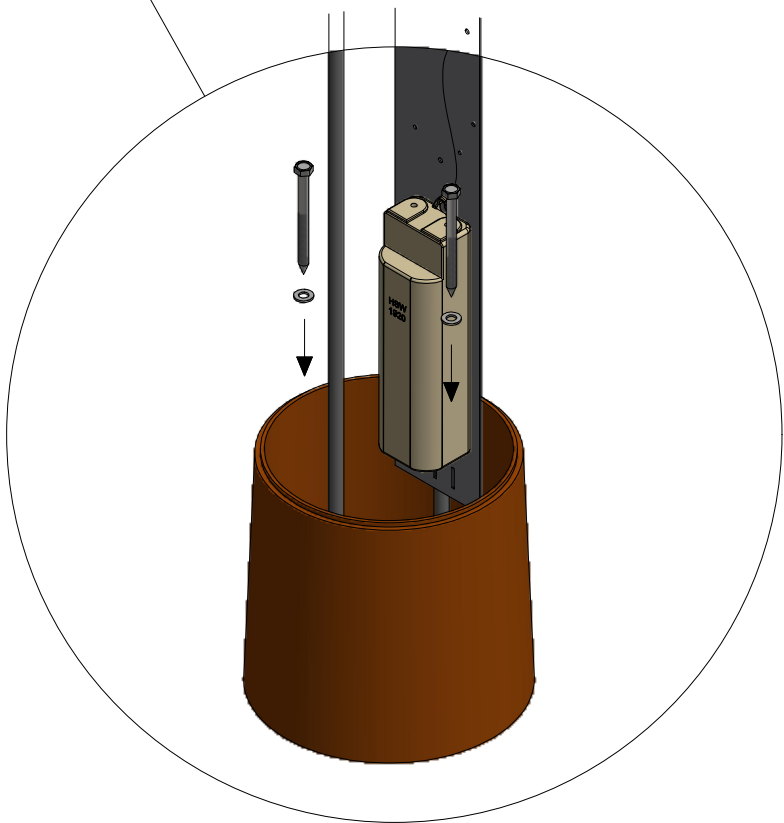
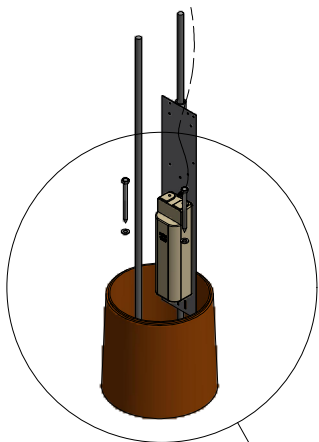


4

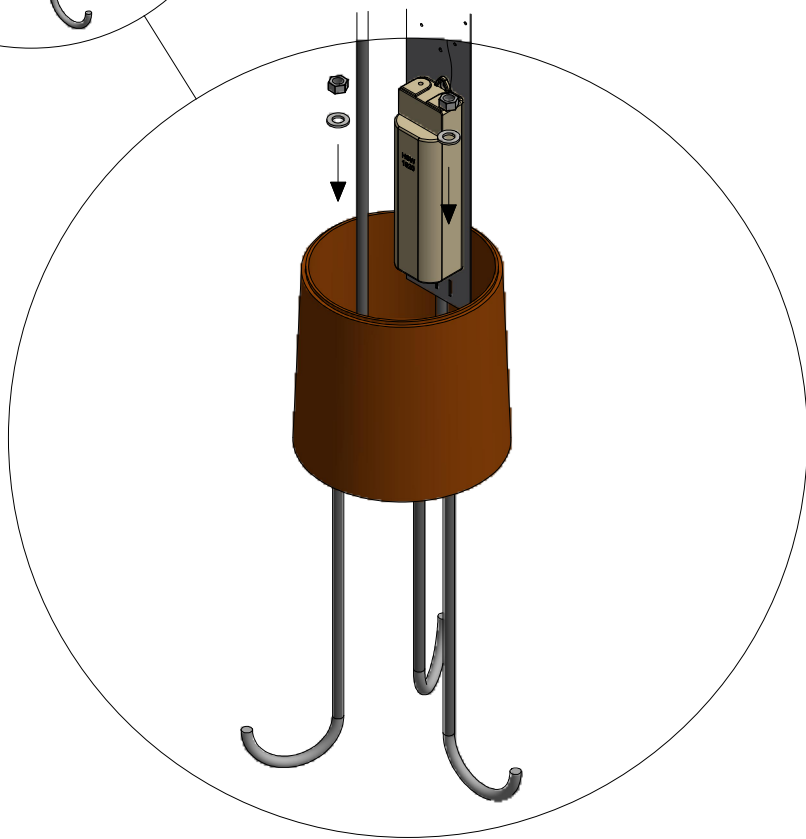
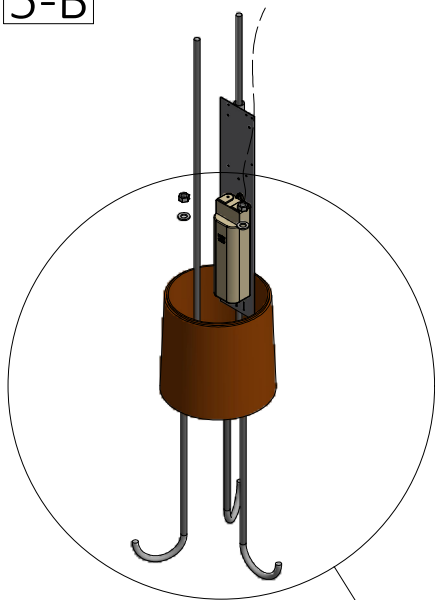




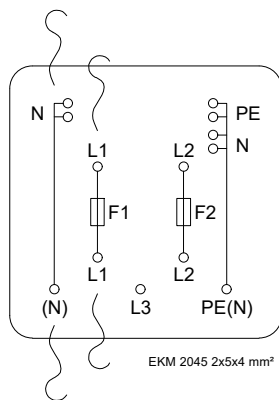
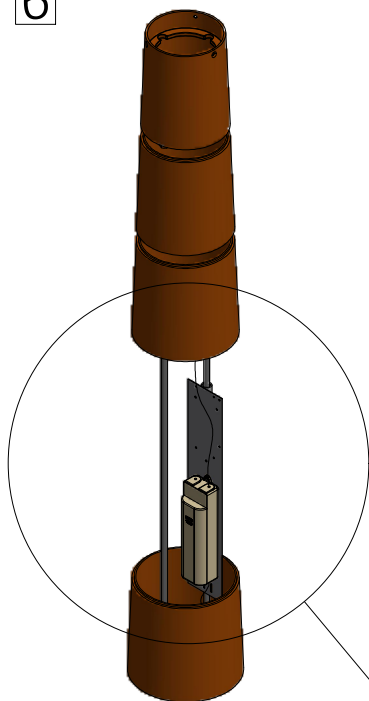
5-A



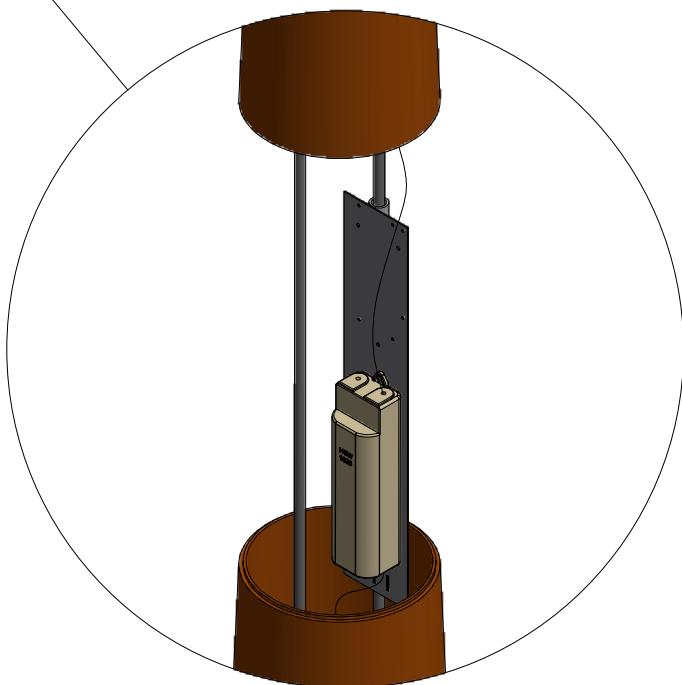
5-B



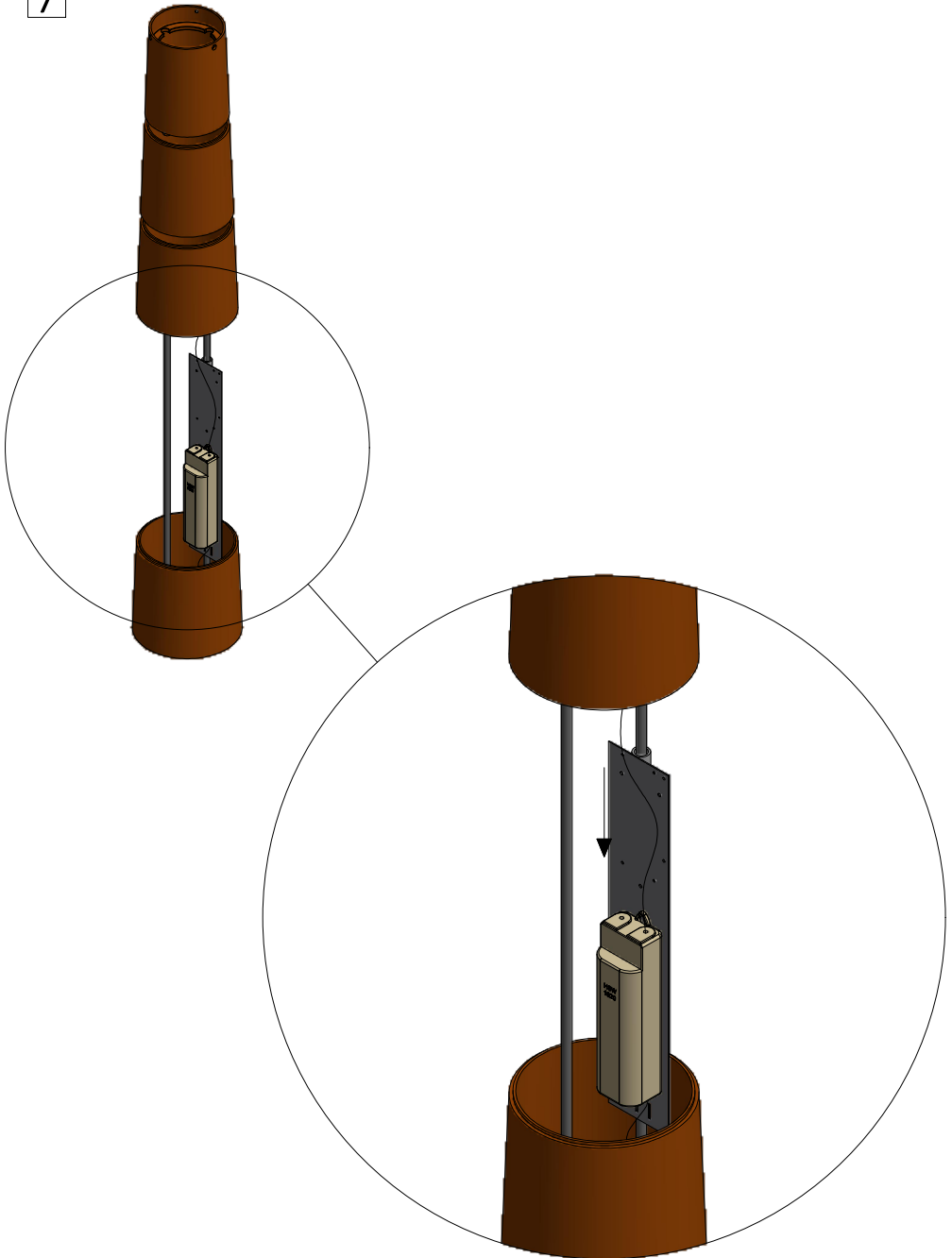
6



Isolationsklasse II / Insulation class II /
Schutzklasse II / Isolationsklass II

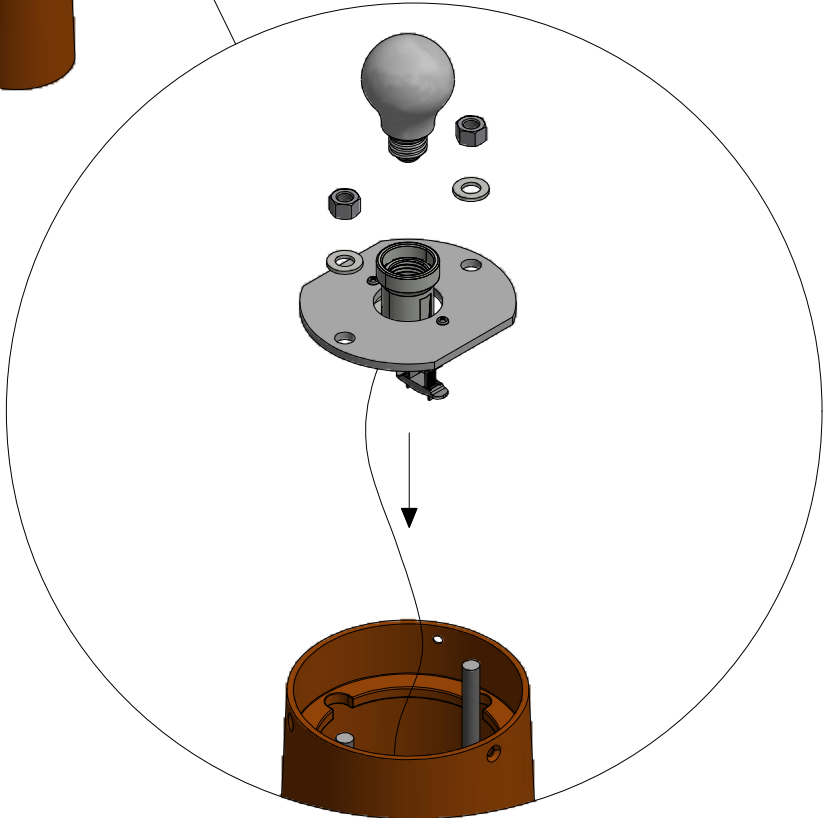
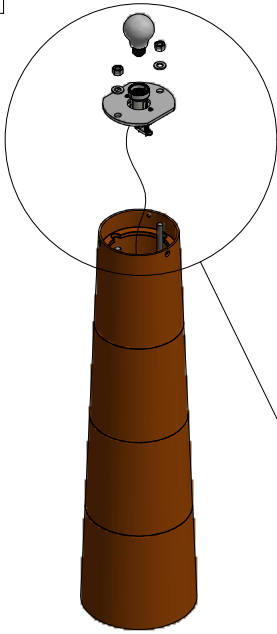


7

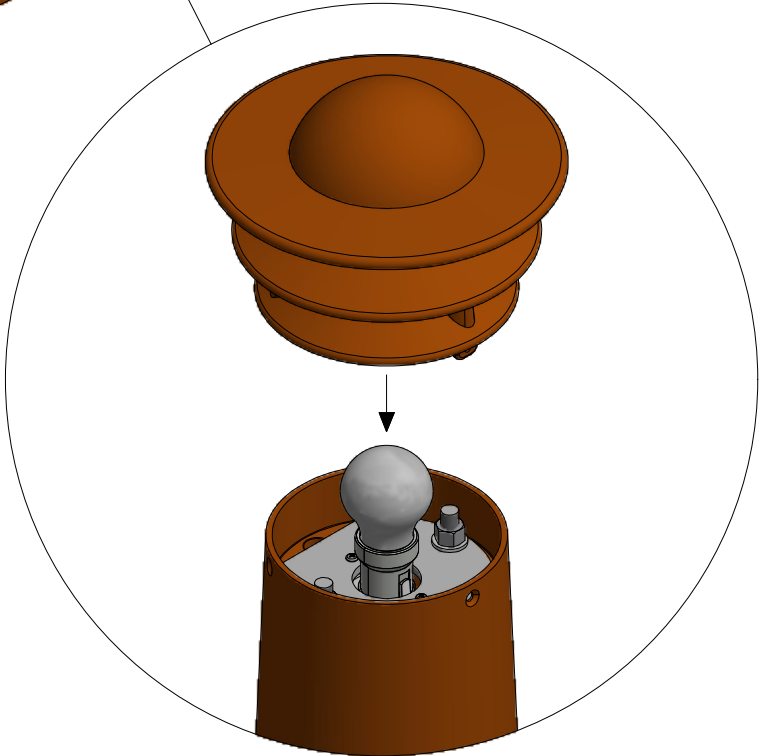
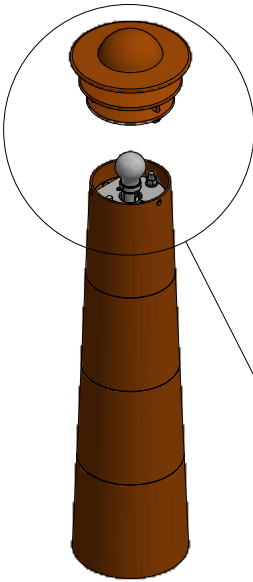


8

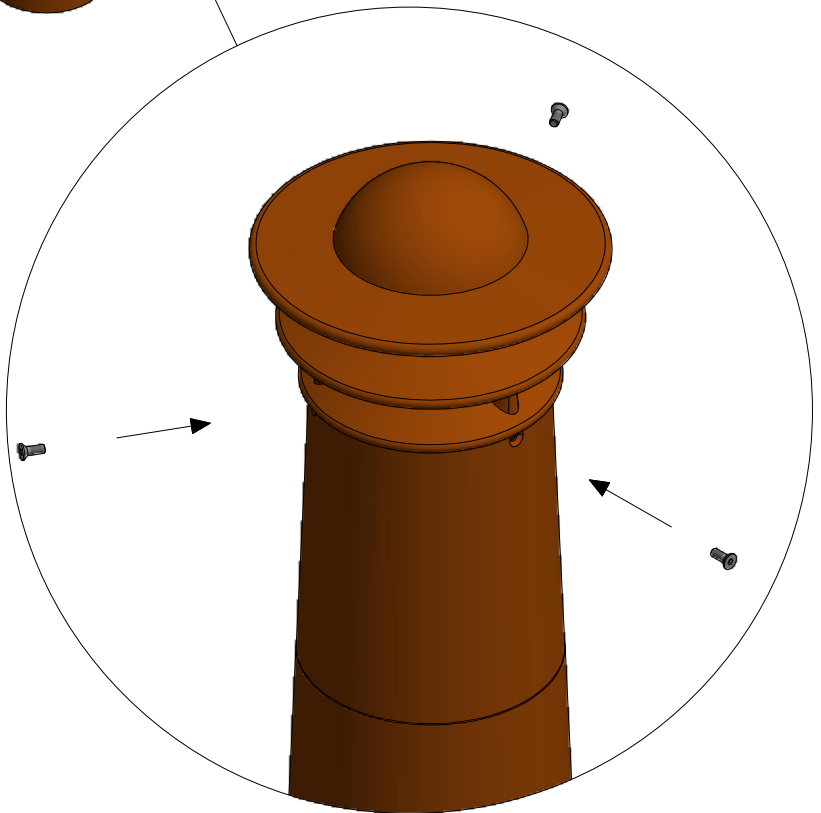
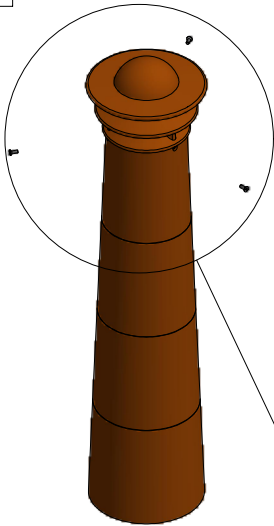
19



9



10





E27/max 60W



Isolationsklasse II / Insulation class II / Schutzklasse II / Isolationsklass II



IP44

IK

IK10



55 kg



Se vedligeholdelses vejledning / See maintenance instructions /
Siehe Wartungsanweisungen / Se underhållsinstruktioner



Montering/udskiftning må kun udføres af producenten eller aut. el-installatør /
Installation/replacement must only be carried out by the manufacturer or by an
electrician / Die Installation/der Austausch darf nur vom Hersteller oder von
einem Elektriker durchgeführt werden / Installation / utbyte får endast utföras
av tillverkaren eller av en behörig elektriker

Lampas