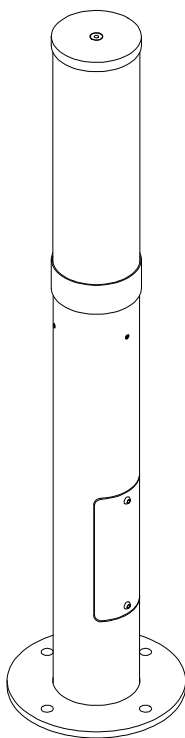
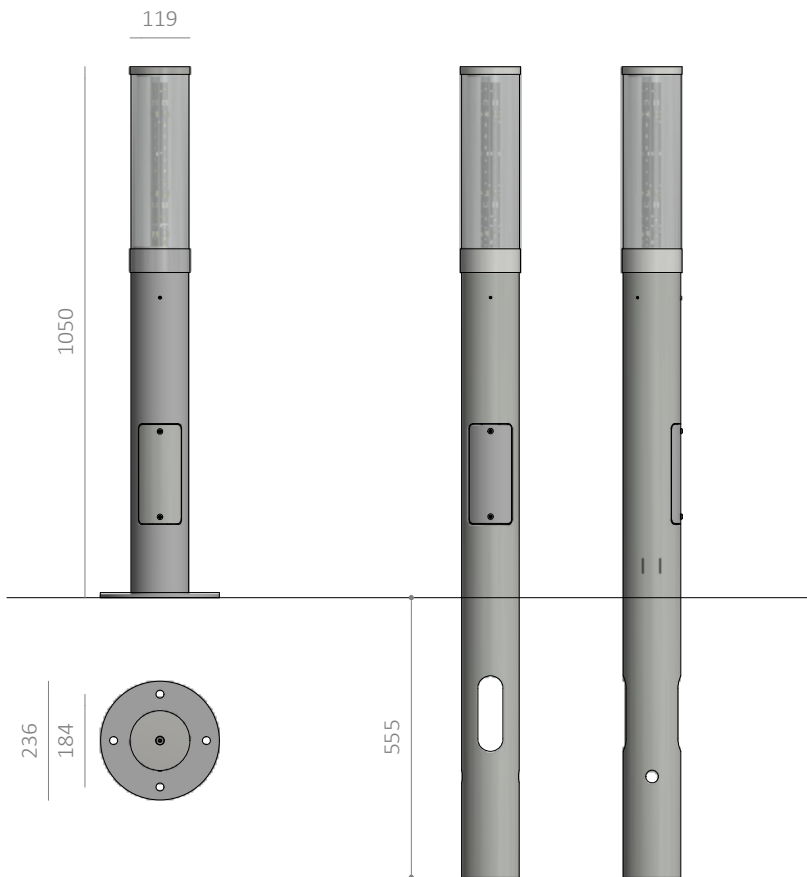


# PIN L305

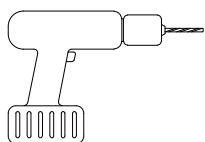
Pullert / Bollard / Poller / Pollare



Monteringsvejledning / Mounting instructions /  
Installationsanleitung / Installationsinstruktioner

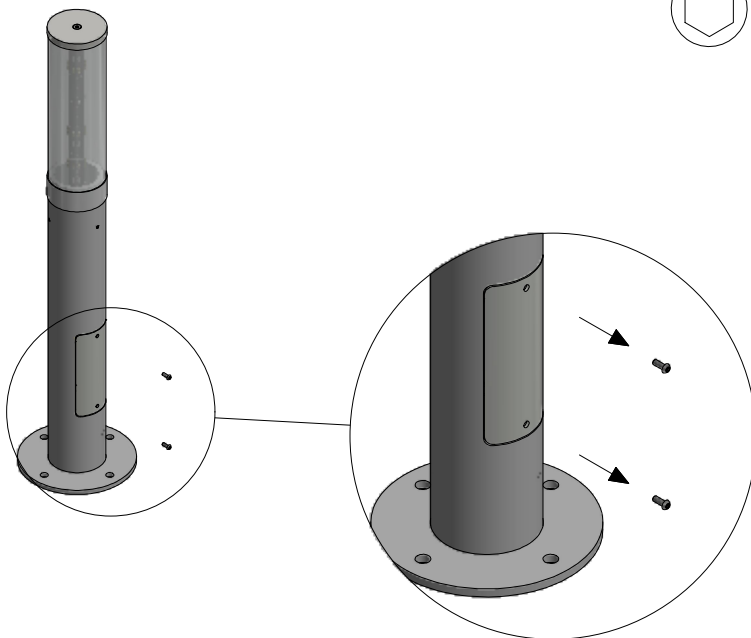


Værktøj / Tool / Werkzeug / Verktøj:

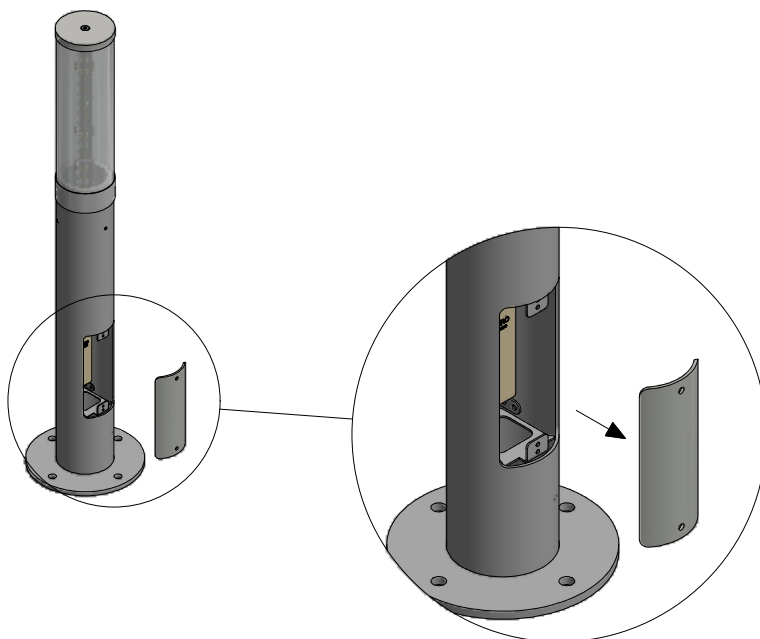


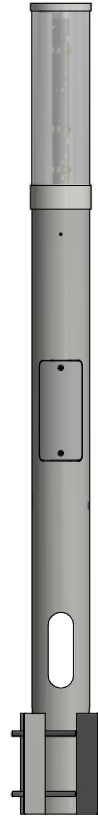
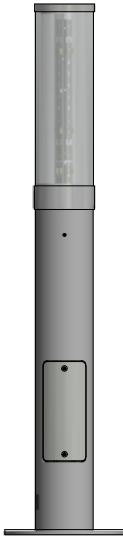
4 mm

1

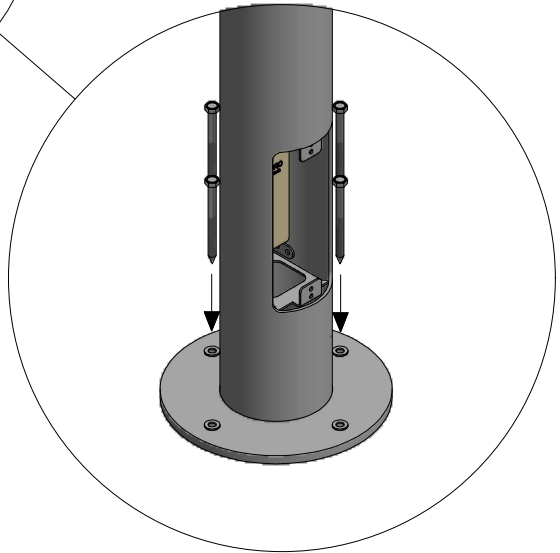
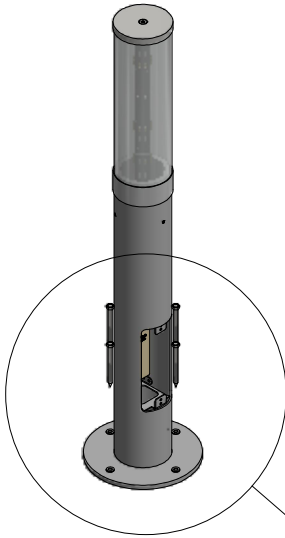


2



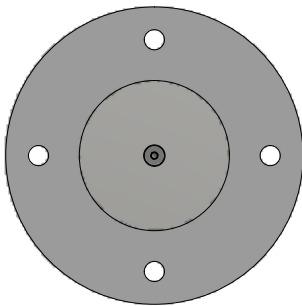


3-A

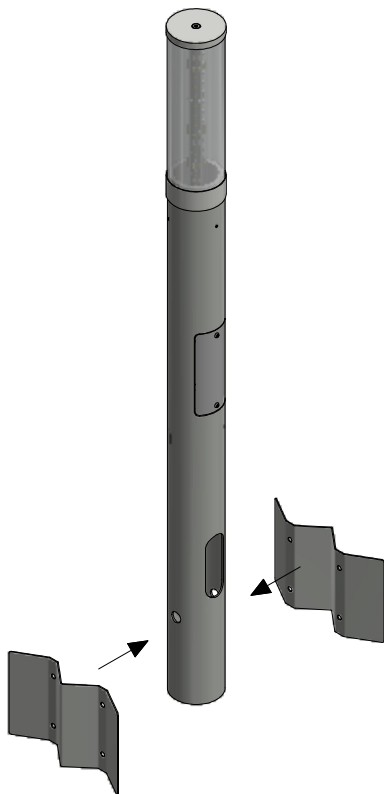


236 mm

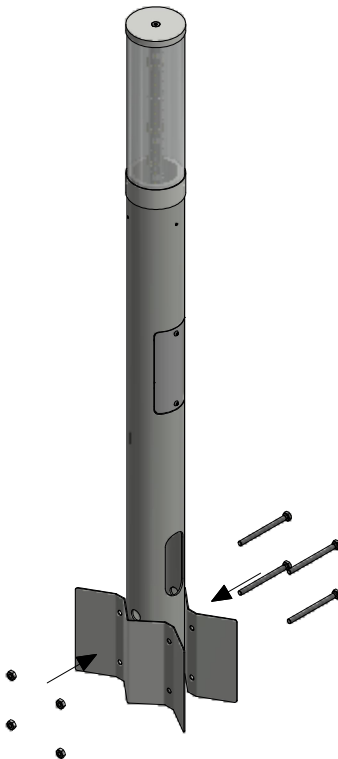
184 mm



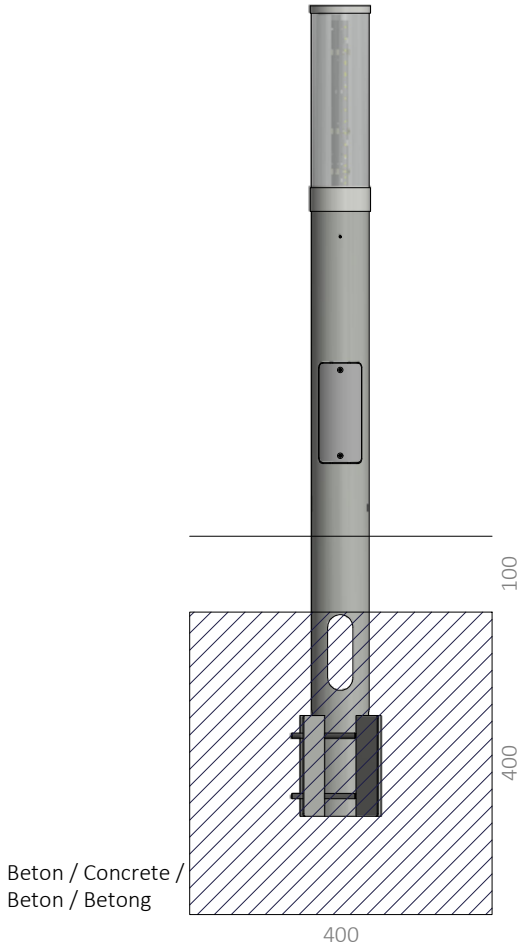
3-B



3-C

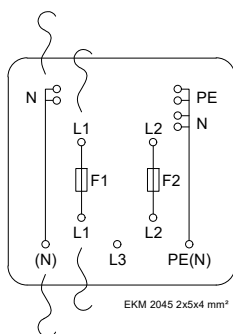
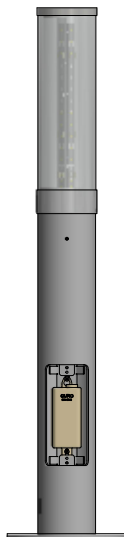


3-D



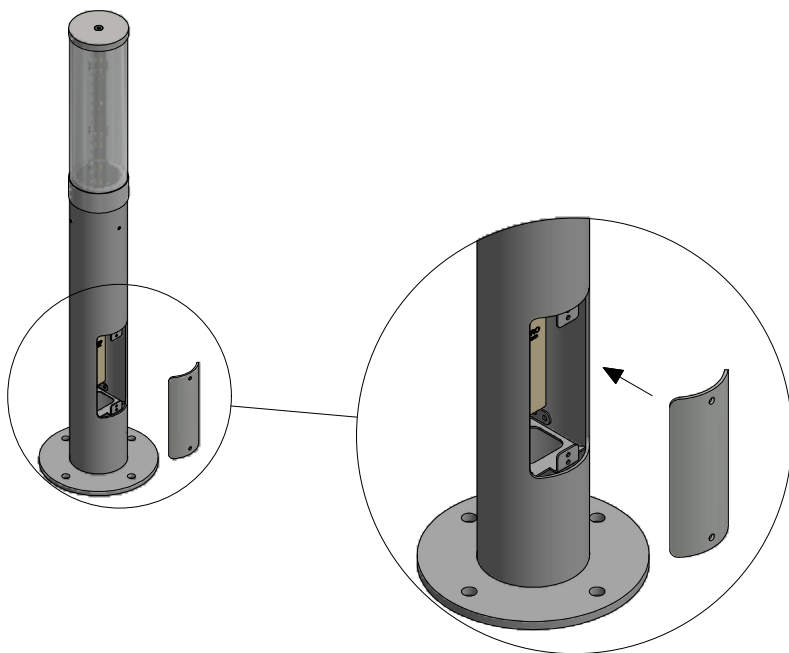


4

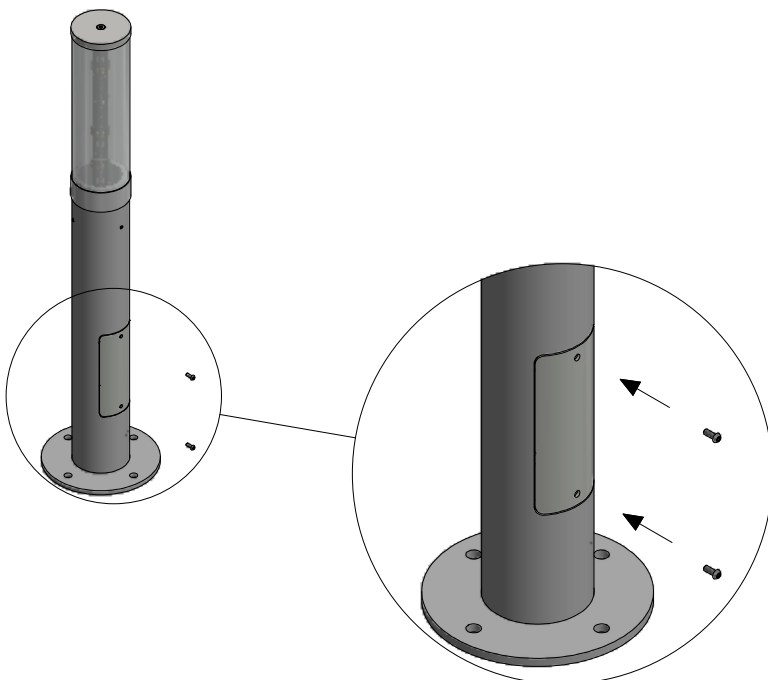


Isolationsklasse II / Insulation class II /  
Schutzklasse II / Isolationsklass II






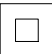




5



6





				
	LED			
	Isolationsklasse II / Insulation class II / Schutzklasse II / Isolationsklass II			
	IP56			
<b>IK</b>	IK10			
	20 kg			
	Se vedligeholdelses vejledning / See maintenance instructions / Siehe Wartungsanweisungen / Se underhållsinstruktioner			
	<p>Montering/udskiftning må kun udføres af producenten eller aut. el-installatør / Installation/replacement must only be carried out by the manufacturer or by an electrician / Die Installation/der Austausch darf nur vom Hersteller oder von einem Elektriker durchgeführt werden / Installation / utbyte får endast utföras av tillverkaren eller av en behörig elektriker</p>			

# Lampas