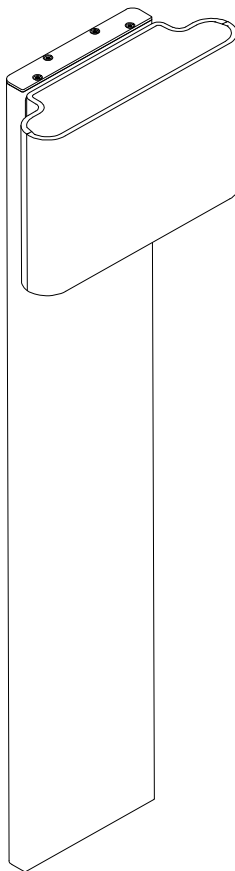
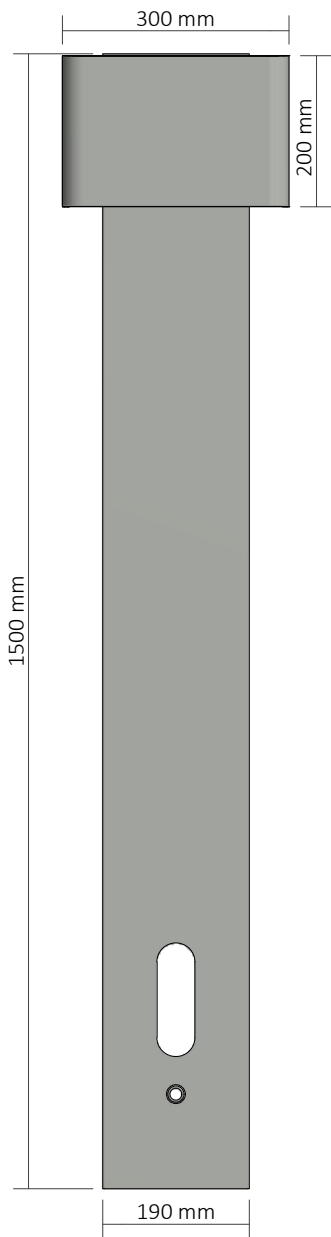


OUTFIT L901

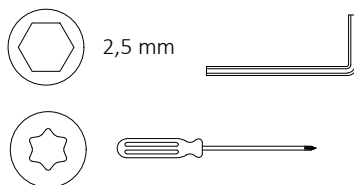
Pullert / Bollard / Poller / Pollare



Monteringsvejledning / Mounting instructions /
Installationsanleitung / Installationsinstruktioner



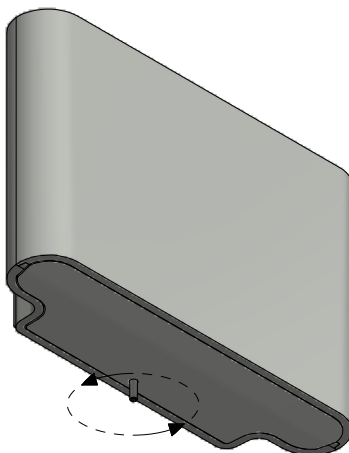
Værktøj / Tool / Werkzeug / Verktøj:



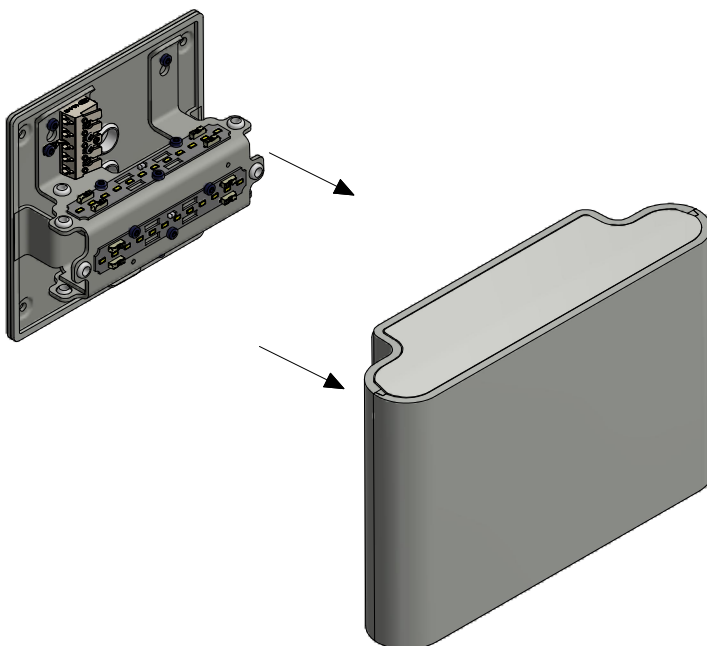
1



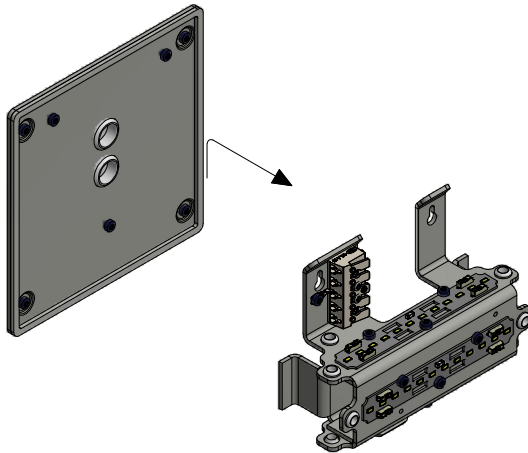
2,5 mm



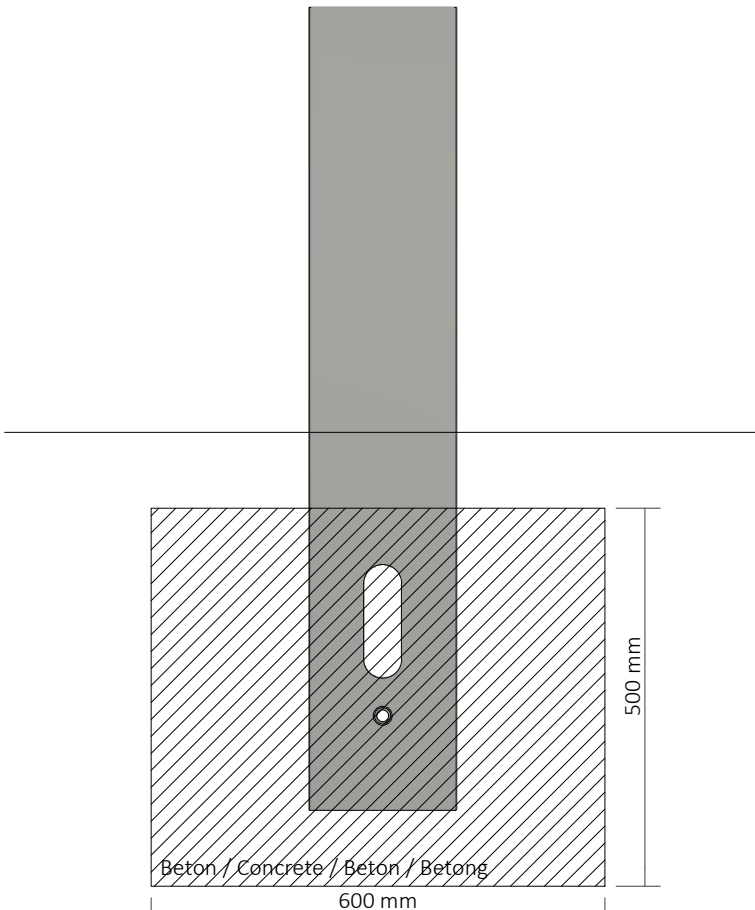
2



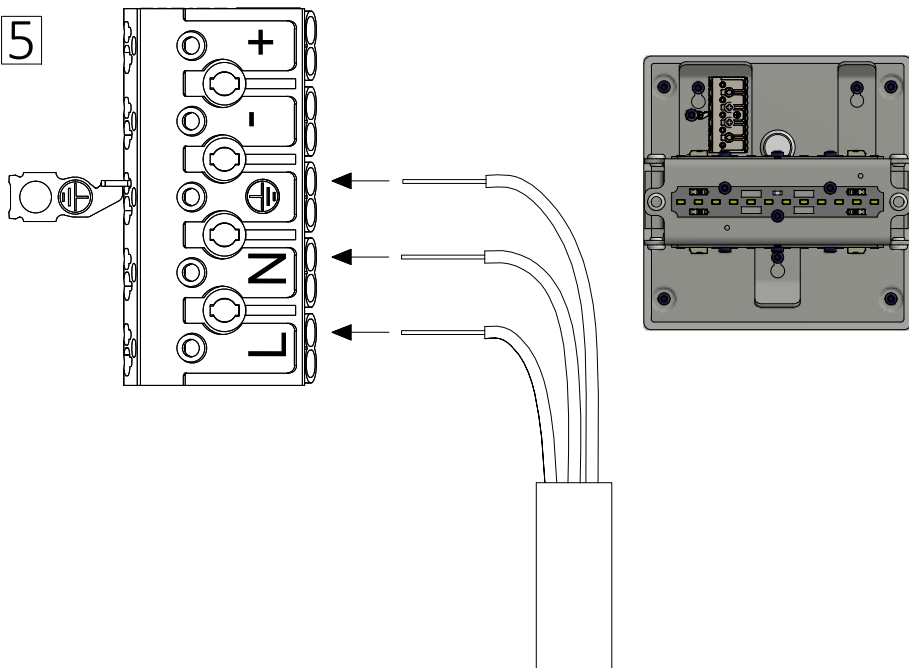
3



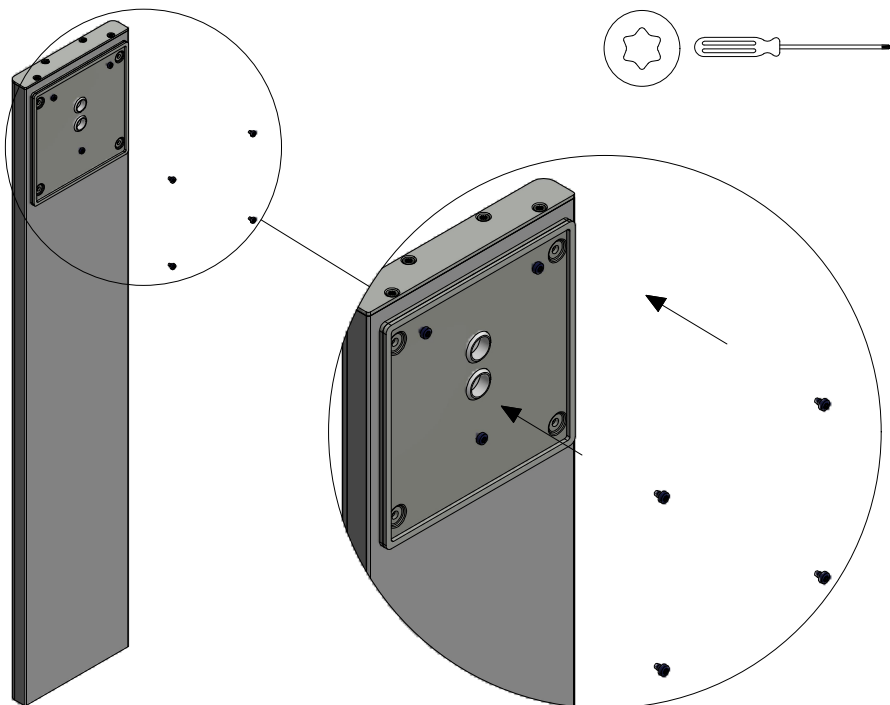
4



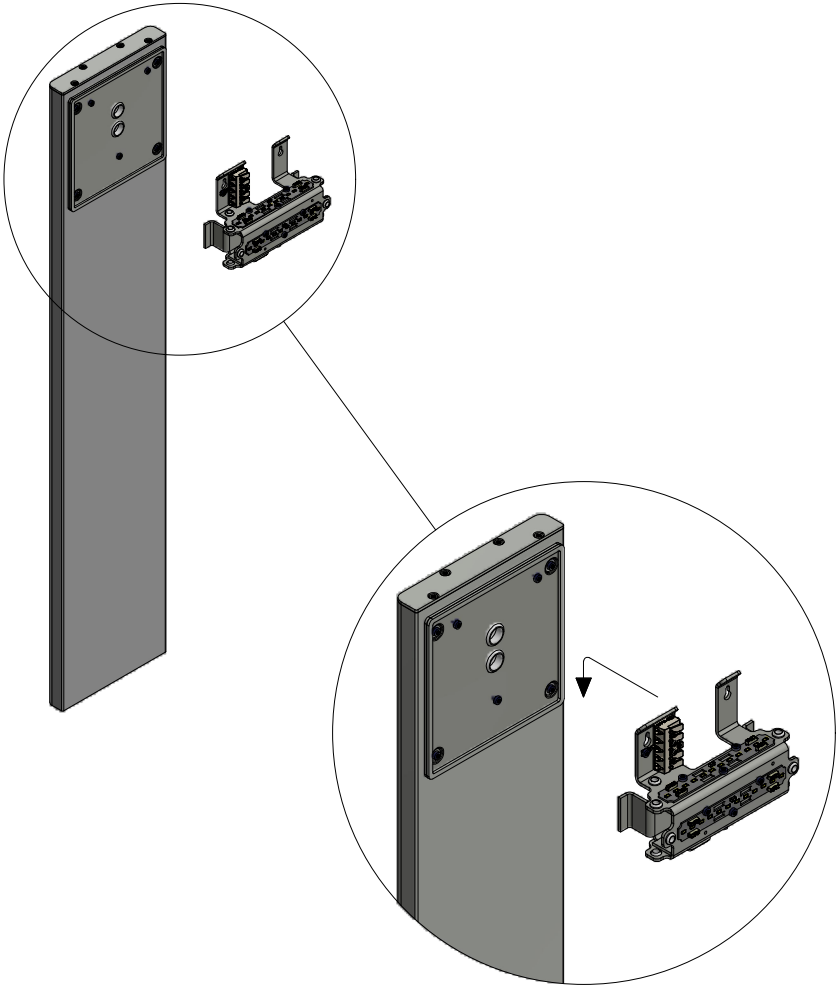
5



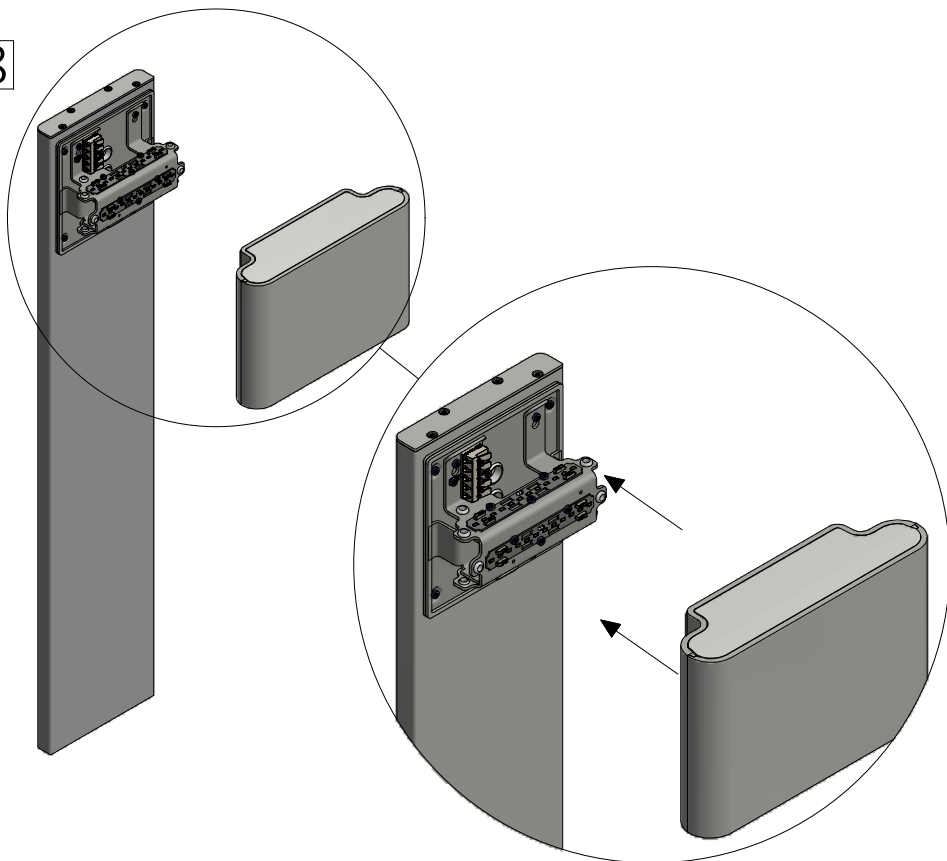
6



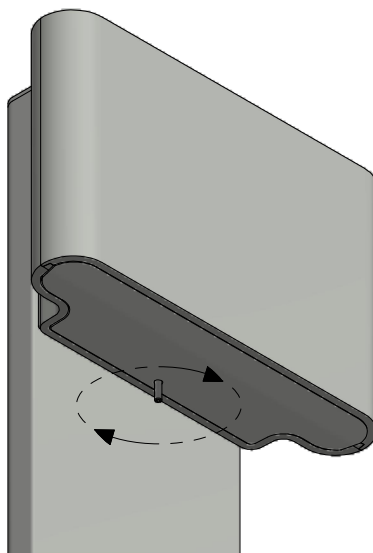
7



8



9



2,5 mm



LED



10W v/230mA



Isolationsklasse I / Insulation class I / Schutzklasse I / Isolationsklass I



IP56

IK

IK10



12 Kg



Se vedligeholdelses vejledning / See maintenance instructions / Siehe
Wartungsanweisungen / Se underhållsinstruktioner



Montering/udskiftning må kun udføres af producenten eller aut. el-installatør /
Installation/replacement must only be carried out by the manufacturer or by an
electrician / Die Installation/der Austausch darf nur vom Hersteller oder von
einem Elektriker durchgeführt werden / Installation / utbyte får endast utföras
av tillverkaren eller av en behörig elektriker

Lampas