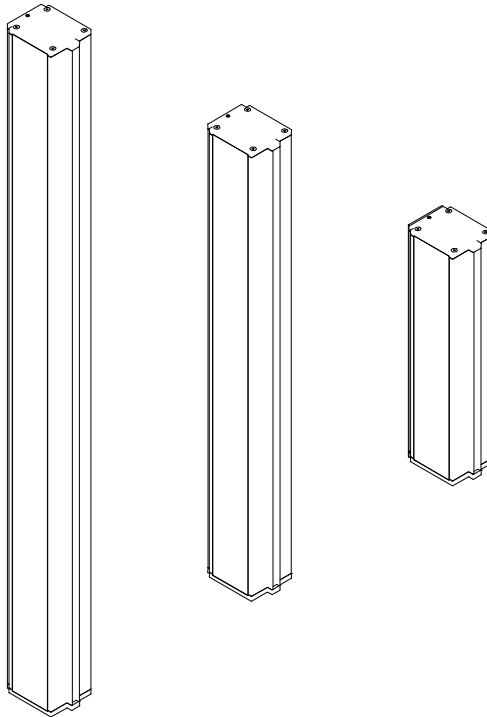
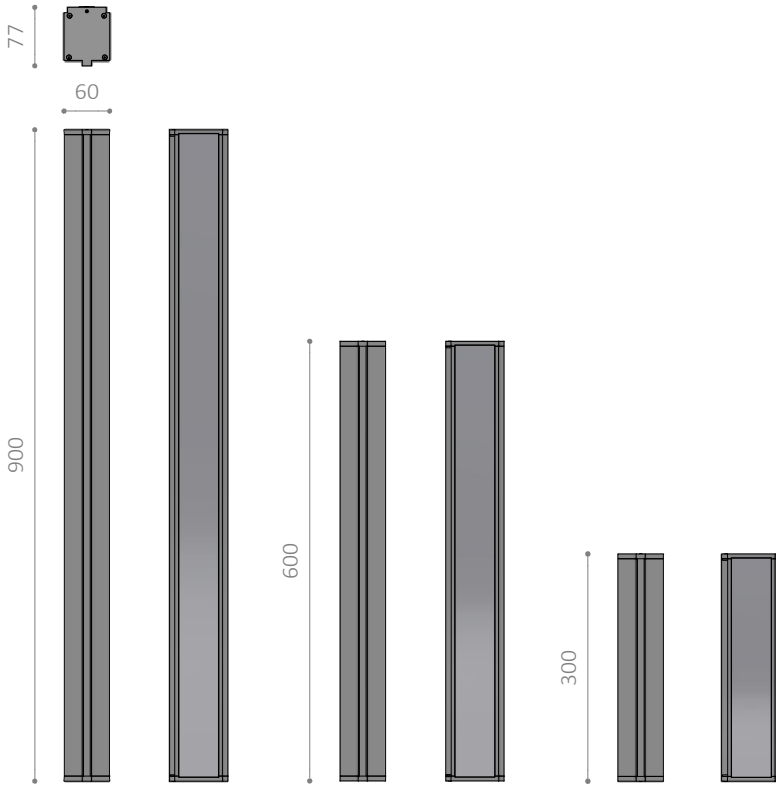


# LINES L310/L310U

Væg-/loftlampe / Wall/Ceiling lamp / Wandle-/deckenleuchte /  
Vägg-/taklampa



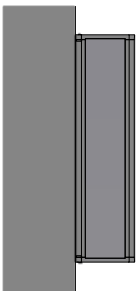
Monteringsvejledning / Mounting instructions /  
Installationsanleitung / Installationsinstruktioner



Værktøj / Tool / Werkzeug / Verktøj:



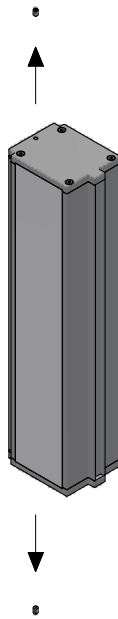
2 mm



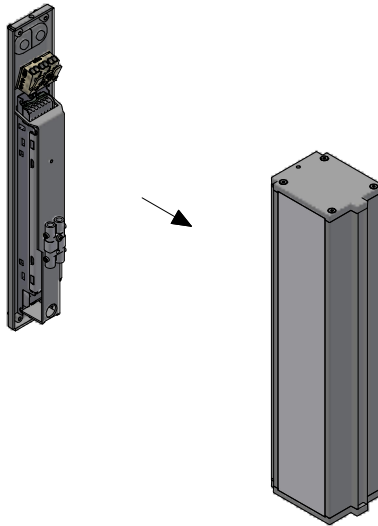
1

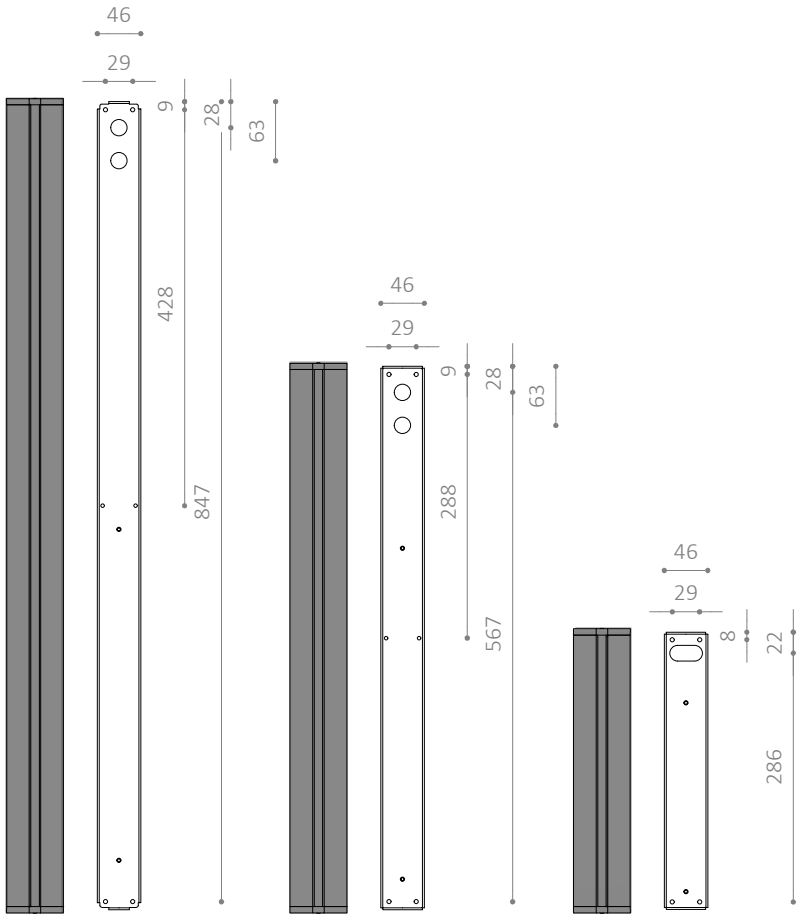


2 mm

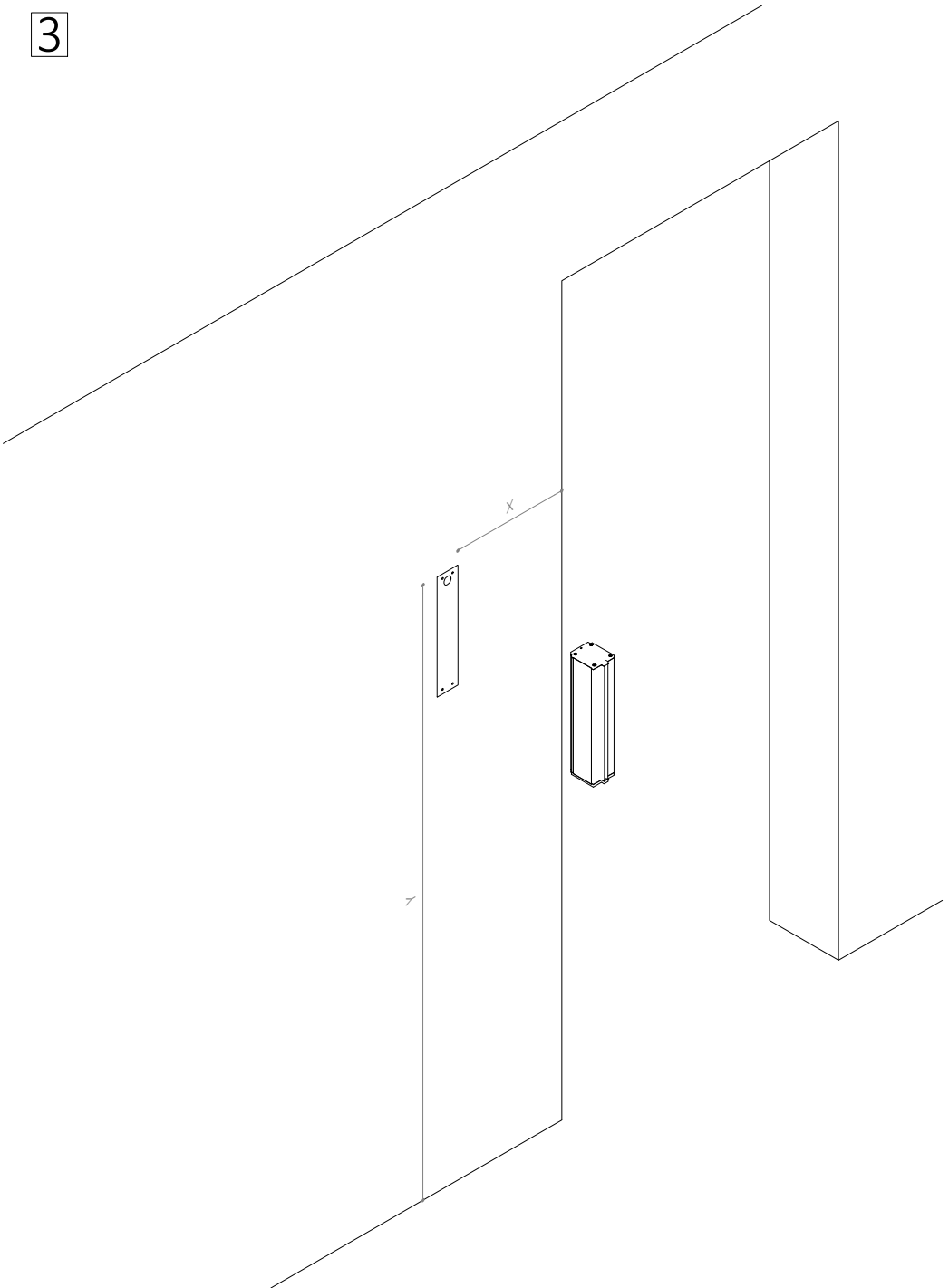


2

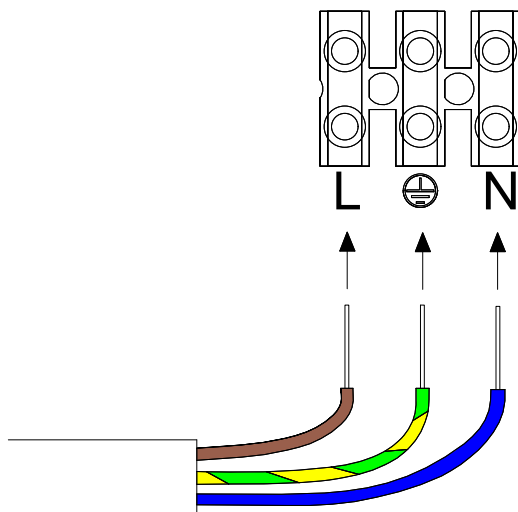
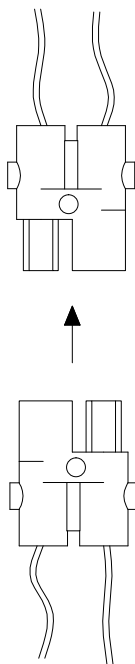
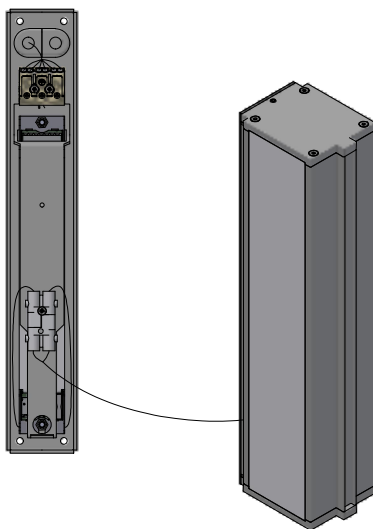




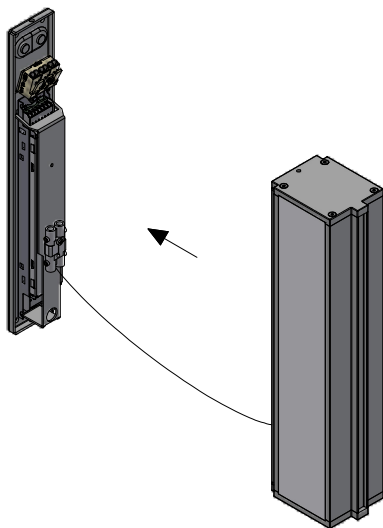
3



4



5



LINES L310U:

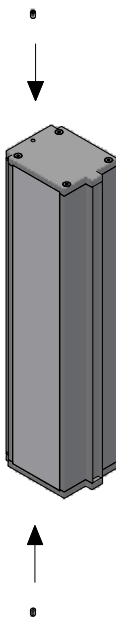
Aftag folie inden montering af lampehus

Peel off foil being mounting the lamp housing









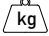


Dra av folien innan lamphuset monteras

Ziehen Sie die Folie ab, bevor Sie das Lampengehäuse montieren

6



2 mm

			
	LED		
	220-240v - 50/60Hz		
	Isolationsklasse I / Insulation class I / Schutzklasse I / Isolationsklass I		
	LINES L310: IP20/IP21/IP22 LINES L310U: IP44		
<b>IK</b>	LINES L310: IK06/IK07/IK08 LINES L310U: IK06		
	1/1,7/2,3 kg		
	Se vedligeholdelses vejledning / See maintenance instructions / Siehe Wartungsanweisungen / Se underhållsinstruktioner		
	Montering/udskiftning må kun udføres af producenten eller aut. el-installatør / Installation/replacement must only be carried out by the manufacturer or by an electrician / Die Installation/der Austausch darf nur vom Hersteller oder von einem Elektriker durchgeführt werden / Installation / utbyte får endast utföras av tillverkaren eller av en behörig elektriker		